

ПАСПОРТ
АСДА.411152.009-02 ПС

1. Вступ

Цей паспорт описує монтаж, експлуатацію та технічне обслуговування багатофункціонального багатотарифного однофазного лічильника електричної енергії типу MTX 1A10.D...2...0-...4.

Паспорт містить технічні дані лічильника і визначає правила його експлуатації.

2. Основні відомості про виріб і технічні дані

2.1 Основні відомості

Лічильник призначений для вимірювання активної споживаної електричної енергії в мережах змінного струму 220 В. Лічильник дозволяє здійснювати облік електроенергії з застосуванням диференційованих тарифів (за часом доби, типами днів, сезонами) або блочного тарифу. При цьому здійснювати облік в режимі кредита та/або попередньої оплати.

Лічильник має можливість відключити споживача від мережі в разі перевищення ним граничного боргу компанії-постачальнику електроенергії, і знову підключити споживача при погашенні заборгованості (тільки для лічильників з індексом L в найменуванні). Дані функції налаштовуються і можуть бути оперативно змінені в процесі експлуатації системи. Лічильник виконує ряд додаткових функцій, таких як: контроль диференціального струму, споживаної потужності, напруги мережі та інше.

За стійкістю до електромагнітних і магнітних впливів лічильник відповідає ДСТУ EN 62052-11.

Вплив змінного або постійного магнітних полів (не менше 30 мТл і 100 мТл відповідно) фіксується з прив'язкою до часу і датою впливу в журналі подій лічильника і передається по каналу зв'язку (RF, PLC в залежності від виконання).

1

4. Комплектність

Найменування	Кількість
Лічильник електричної енергії	1 шт.
Паспорт	1 прим.
Комплект кріплення	1 компл.
Споживча тара	1 шт.
Керівництво з експлуатації *	1 прим.

Примітка: Допускається групове відвантаження з використанням багатомісної тари.

* Керівництво з експлуатації висилається за вимогою.

5. Модифікації лічильників MTX 1A10.D...2...0-...4

MTX 1A10.D...2...0-...4 – Багатофункціональні багатотарифні лічильники обліку активної енергії в одному напрямку класу точності 1.0, 220 В.

MTX 1A10.DX.xxx-xxx	Максимальна сила струму, А: F=60, H=100
MTX 1A10.DX.Xxx-xxx	2 – кількість вимірювальних елементів
MTX 1A10.DX.xXx-xxx	Керування навантаженням: L – наявність вбудованого реле, Z – керування навантаженням відсутнє
MTX 1A10.DX.xxX-xxx	0- конструктивне виконання корпусу (корпус першого типу)
MTX 1A10.DX.xxx-XXX	Підтримувані протоколи і інтерфейси: а) інтерфейси: В – RS-485; С – комунікаційний інтерфейс відсутній; D – датчик ВЧ поля; F – RF 868 МГц; P – PLC 1; Y – PLC 2; б) протоколи: 4 – внутрішній спеціалізований протокол

3

2.2. Загальні технічні характеристики

Технічні характеристики лічильника наведені в таблиці 1.

Таблиця 1

Характеристика	Од. вим.	Значення
Чутливість не менше:	А	0,02
Потужність, споживана кожним колом напруги активна, не більше	Вт	2
повна, не більше	В·А	10
Потужність, споживана колом струму, не більше	В·А	4
Похибка ходу годинника лічильника, не більше	сек/добу	1
Маса, не більше	кг	1
Габаритні розміри	мм	178x126x64

2.3. Будова і принцип роботи

Як пристрій відображення в лічильнику використовується рідкокристалічний дисплей.

Розрядність показань задається при параметризації і дозволяє виводити значення з одним або двома знаками після коми. В якості датчика напруги – резистивний подільник, в якості датчика струму в колі фази – шунт, в колі нейтралі – трансформатор струму.

Обмін даними між лічильниками і маршрутизатором в складі комплексу MATRIX AMM здійснюється по PL-магістралі 380 В (лічильники з індексом Р або Y в найменуванні) або радіоканалу стандарту IEEE 802.15.4 (індекс F в найменуванні).

3. Умови експлуатації і термін служби

Лічильник призначений для безперервної цілодобової роботи в закритих приміщеннях. У робочих умовах застосування лічильник стійкий до впливу температури навколишнього повітря від мінус 40 °С до плюс 70 °С і відносній вологості 90 % при температурі 25 °С. Ступінь захисту від пилу і води IP54.

Індикація показань – від мінус 20 °С. Середній термін служби не менш 35 років.

Середнє напрацювання на відмову – не менш 200 000 годин.

2

Загальний вигляд, габаритні і установчі розміри лічильника приведені в додатку А. Розшифровка інформаційних знаків дисплея наведена в додатку Б. Схема підключення лічильника показана на його щитку.

6 Повірка лічильника

Лічильник підлягає повірці, яка проводиться відповідно до методик повірки, які містяться в нормативних актах або національних стандартах.

Міжповірочний інтервал - відповідно до наказу Мінекономрозвитку і торгівлі України №1747 від 13.10.2016 р., зареєстровано в Мініюсті України 01.11.2016 р. за №1417/29547.

При позитивних результатах повірки лічильник визнається придатним і в разі необхідності пломбується. При негативних результатах повірки проводиться його ремонт спеціалізованою службою з подальшою повіркою.

Дата повірки	Висновок	Підпис, відбиток повірочного тавра

4

7. Гарантії виробника

Виробник гарантує відповідність лічильника вимогам Технічного регламенту законодавчо регульованих засобів вимірювальної техніки, затвердженого постановою Кабінету Міністрів України від 13 січня 2016 р. № 94.

Гарантійний термін зберігання – 5 років з моменту виготовлення лічильника.

Гарантійний термін експлуатації – 5 років з дня постачання.

Протягом зазначених термінів підприємство-виробник проводить гарантійний ремонт лічильника.

Збільшення гарантійного терміну може бути погоджено окремим договором.

Гарантійний термін експлуатації лічильника подовжується на час, що обчислюється з моменту подачі заявки споживачем до усунення дефекту підприємством-виробником.

Споживач має право на рекламацію. Рекламації не приймаються і лічильник знімається з гарантійного обслуговування в випадках:

- відсутності цілісності пломб підприємства-виробника або ремонтної організації;
- наявності слідів механічного пошкодження.

Виріб виготовлено: ТОВ "Телекомунікаційні технології".

Адреса підприємства-виробника: 65121, Україна, м. Одеса, М. Жукова проспект 4Д
т.: +380 48 717-77-77; ф.: +380 48 729-50-67
E-mail: contact@teletec.com.ua

8. Нотатки з експлуатації

8.1 Перелік особливих заходів безпеки при роботі

За способом захисту від ураження електричним струмом лічильник відповідає класу II згідно ДСТУ EN 62053-21. Ізоляція між разом з'єднаними колами струму і напруги лічильника і "землю" витримує протягом 1 хв. дію напруги змінного струму 4 кВ, частотою 50 Гц.

Монтаж, демонтаж, розкриття лічильника повинні робити тільки спеціально уповноважені особи з кваліфікаційною групою безпеки - не нижче третьої та згідно діючих правил по монтажу електроустановок. Перед монтажом лічильника необхідно знеструмити електричну мережу. Підключення лічильника треба проводити згідно зі схемою на його щитку.

5

9. Свідоцтво про приймання

Лічильник електричної енергії однофазний: відповідає вимогам Технічного регламенту законодавчо регульованих засобів вимірювальної техніки, затвердженого постановою Кабінету Міністрів України від 13 січня 2016 р. № 94 та вимогам ДСТУ EN 62052-11, ДСТУ EN 62053-21 і визнаний придатним до експлуатації.

За потребою:
Лічильник опломбовано. Пломба №

Дата виготовлення _____ (відбиток тавра, особистий підпис, розшифровка підпису посадової особи заводу, відповідальної за приймання)

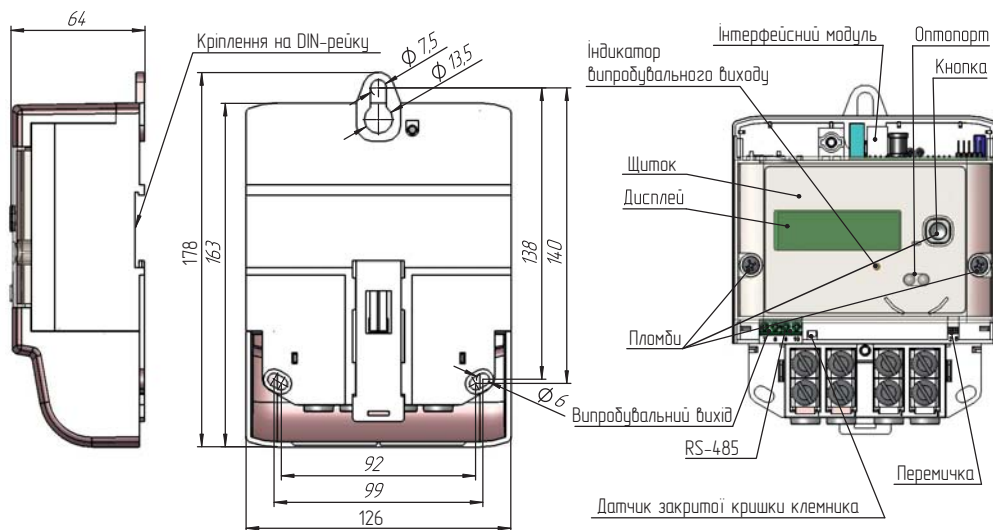
Дата первинного програмування ТОВ "Телекомунікаційні технології" (ЕДРПОУ 31506682)

_____ (особистий підпис, розшифровка підпису особи заводу, яка здійснила програмування)

Дата реалізації _____ (особистий підпис, розшифровка підпису посадової особи - назва торгуючої організації)

6

Додаток А



Малюнок А.1 - Загальний вигляд, габаритні і установчі розміри, місця установки пломб на корпусі однофазного лічильника типу MTX 1A10.D...2...0-...4

7

Додаток Б

Розшифровка інформаційних знаків дисплея представлена нижче



OBIS-коди у верхньому рядку пояснюють сенс показань лічильника, виведених в середньому рядку даних. Наприклад, екран виводить значення спожитої активної енергії (7095.86 kWh) за тарифом 2. При цьому: – в даний момент споживання енергії ведеться за тарифом T3; є напруга фази L1.

Верхній рядок знаків і поєднань	
1.8.0	Енергія активна сумарна в kWh
1.8.1	Енергія активна за тарифом 1 в kWh
1.8.2	Енергія активна за тарифом 2 в kWh
1.8.3	Енергія активна за тарифом 3 в kWh
1.8.4	Енергія активна за тарифом 4 в kWh
31.7.0	Струм фаза, A
51.7.0	Струм нейтраль, A
32.7.0	Напруга, B
21.7.0	Активна потужність фаза, kW
41.7.0	Активна потужність нейтраль, kW
5.2.1-	Ліміт потужності відключення реле
5.2.4	(тариф T1 - T4), kW

mm9nEt напис "magnet" виводиться при впливі на лічильник більше 3 с постійного магнітного поля 100 мТл або змінного магнітного поля 30 мТл, і фіксується в журналі подій.

Emm9nEt напис "Emagnet" відображається після впливу на лічильник більше 3 с високочастотного електромагнітного поля напруженістю понад 10 В/м в діапазоні частот від 80 до 2000 МГц. Всі наступні дії фіксуються в журналі подій.

Малюнок Б.1 – Інформація, що виводиться на дисплей у всіх виконаннях лічильників

8