



NIK 2303 AP6 T
ПАСПОРТ ААШХ.411152.058

1 ПРИЗНАЧЕННЯ ВИРОБУ

- 1.1 Лічильник електричної енергії NIK 2303 AP6 T призначений для вимірювання активної енергії в трифазних колах змінного струму.
- 1.2 Лічильник відповідає вимогам технічного регламенту засобів вимірювальної техніки, затвердженого постановою Кабінету Міністрів України від 13 січня 2016 р. №94.
- 1.3 Лічильник застосовується для обліку електричної енергії в будь яких галузях.
- 1.4 Лічильник за результатами досліджень показників стабільності та метрологічної надійності відповідає вимогам національного стандарту ДСТУ EN 62059-32-1:2016.
- 1.5 За кліматичними та механічними вимогами лічильник відповідає вимогам ДСТУ EN 62053-21, ДСТУ EN 62052-11 при використанні в приміщеннях, в яких відсутні агресивні пари та газу.
- 1.6 Лічильник може використовуватися в автоматизованих системах контролю і обліку електроенергії (АСКОЕ).

2 ТЕХНІЧНІ ХАРАКТЕРИСТИКИ

2.1 Технічні характеристики лічильника наведені в таблиці 2.1.

Таблиця 2.1

Клас точності при вимірюванні активної енергії за ДСТУ EN 62053-21, ДСТУ EN 62052-11	1
Номінальна напруга, U_n, В	див. таблицю 2.2
Допустимі відхилення напруги, % від U_n	від мінус 20 до плюс 15
Початкова сила струму, I_{st}, А	0,0125
Мінімальна сила струму, I_{min}, А	0,25
Перехідна сила струму, I_{tr}, А	0,5
Базова сила струму, I_{ref}, А	5
Максимальна сила струму, I_{max}, А	80
Номінальна частота, Гц	50
Чутливість, мА при вимірюванні активної енергії;	12,5
Споживана потужність: в колах напруги, $V \cdot A$ (Вт); в колах струму ($I = I_n$), $V \cdot A$	не більше 10 (2) не більше 0,05
Кількість розрядів РКІ для відображення основної інформації	6+2
Кількість розрядів РКІ для відображення довідкової інформації	8
Кількість тарифів	4
Кількість напрямків вимірювання активної енергії	див. таблицю 2.2
Постійна лічильника, імп/кВт·год	8000
Міжповірочний інтервал, років	6
Діапазон температури, °С: робочий; зберігання	від мінус 40 до плюс 70 від мінус 40 до плюс 70
Відносна вологість при 30 °С, %	не більше 95
Ступінь захисту	IP54
Клас зовнішніх механічних умов	M2
Клас зовнішніх електромагнітних умов	E2
Габаритні розміри, мм	див. рисунок 5
Маса, кг	не більше 2
Показники надійності: Середній термін служби до першого капітального ремонту Лічильник має середнє напрацювання на відмову, з урахуванням технічного обслуговування	не менше 24 років не менше 200 000 год

2.2 Виконання лічильника згідно таблиці 2.2

2.3 Лічильники в залежності від виконання мають датчик електромагнітного поля, який спрацьовує при впливі електромагнітного поля напруженістю понад 10 В / м в діапазоні частот від 80 до 2000 МГц протягом більше 3 с. Після спрацювання датчика електромагнітного поля на дисплеї з'являється повідомлення «*Field*» (лише для виконань з датчиком електромагнітного поля). Показники датчика скидаються у сервісному центрі.

Таблиця 2.2 – Виконання лічильника типу NIK 2303 AP6...

NIK 2303	A	P6	T	.	X	X	X	X	.	X	.	X	X
Номінальна напруга													
1	3x220/380V												
2	3x230/400V												
3	3x240/416V												
Можливість вимірювання енергії													
1	В прямому напрямку												
2	В прямому і зворотному напрямках												
Наявність датчиків													
0	Відсутні												
M	Наявність датчика магнітного поля												
C	Наявність датчика електромагнітного поля												
MC	Наявність датчиків магнітного та електромагнітного полів												
Наявність релейних виходів													
0	Виконання без реле												
2	Реле відключення споживача												
Наявність другого додаткового інтерфейсу													
0	Модуль не встановлено												
2	Встановлено модуль інтерфейсу RS-485 (зовнішнє живлення)												
Наявність першого додаткового інтерфейсу													
0	Модуль не встановлено												
2	Встановлено модуль інтерфейсу RS-485												
4	Встановлено модуль інтерфейсу радіоканал												
8	Встановлено модуль інтерфейсу PLC												
Наявність основного інтерфейсу													
0	Не встановлено												
1	Встановлено «оптичний порт»												
Додається для позначення багатотарифних лічильників													
Прямого підключення 5(80)A													
Тип вимірюваної енергії													
A	Вимірювання активної енергії												
Тип лічильника													

3 СХЕМИ ПІДКЛЮЧЕННЯ

3.1 Підключення лічильника до мережі споживача наведено на рисунку 1. Наявність реле керування навантаженням «К» залежить від виконання лічильника (див. таблицю 2.2).

3.2 Схеми підключення інтерфейсів лічильника наведена на рисунку 2 відповідно до таблиці виконань 2.2.

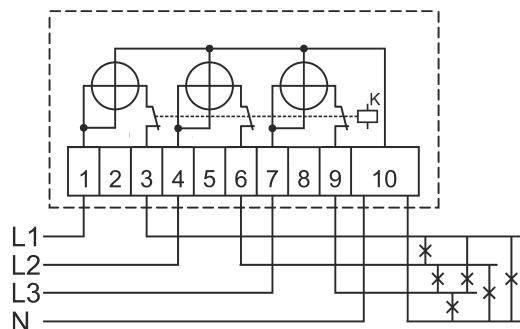


Рисунок 1 - Схема підключення лічильника до мережі споживача

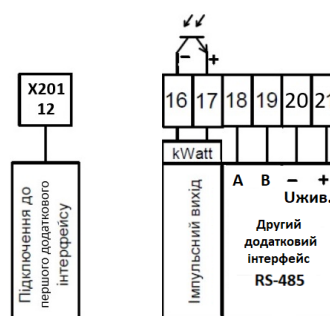


Рисунок 2 – Схема підключення інтерфейсів лічильника

В залежності від модифікації лічильника роз'єм X201 (12) та клеми 18...21 можуть бути не встановлені або не використовуються.

На рис.3 зображено нумерацію контактів роз'єму X201 (12) для лічильників всіх модифікацій. Підключення до інтерфейсу RS-485 згідно з рисунком 4.

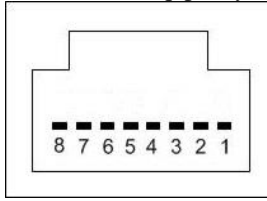


Рисунок 3 – Нумерація контактів роз'єму X201 (12) (типу RJ-45) першого додаткового інтерфейсу

Роз'єм X201 (12) (тип RJ45)							
8	7	6	5	4	3	2	1
RS-485							
B	B	A	A	GND	GND	GND	GND
RS-485 (з виходом живлення 5V 150mA)							
B	B	A	A	+5V	+5V	GND	GND

Рисунок 4 - Підключення до інтерфейсу RS-485

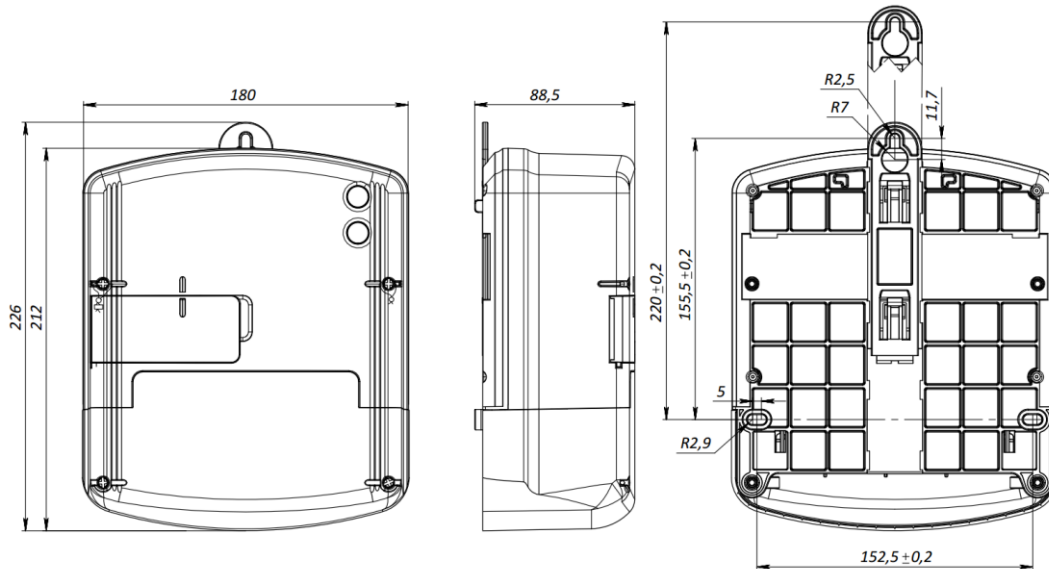


Рисунок 5 - Габаритні і установочні розміри лічильника

4 МОНТАЖ ЛІЧИЛЬНИКА

4.1 Монтаж, демонтаж та перевірку лічильника повинні виконувати тільки організації, що наділені відповідними повноваженнями. Монтаж та демонтаж лічильника повинен виконуватися персоналом з кваліфікаційною групою по правилам безпечної експлуатації електроустановок споживачів - не нижче третьої.

4.2 Підключення та відключення лічильника від мережі повинні виконуватися тільки після відключення напруги в мережі та забезпечення необхідного захисту від випадкового включення напруги.

4.3 При підключенні лічильника необхідно забезпечити зусилля закручування гвинтів затискачів не менше 3Н·м.

4.4 При підключенні лічильника до електричної мережі алюмінієвим дротом, вказані дроти гільзуються згідно ГОСТ 9.005-72 "Єдина система захисту від корозії".

5 КОМПЛЕКТ ПОСТАЧАННЯ

- лічильник електричної енергії 1 прим.;
- паспорт 1 шт.;
- керівництво з експлуатації 1 прим. (на партію лічильників в одну адресу);
- споживча упаковка 1 шт.;
- програмне забезпечення (згідно договору постачання).

6 ГАРАНТІЇ ВИРОБНИКА

6.1 Виробник гарантує відповідність лічильника вимогам ДСТУ EN 62053-21, ДСТУ EN 62052-11, ДСТУ EN 62059-32-1:2016. Гарантійний термін – 3 роки від дня продажу.

6.2 Перед введенням в експлуатацію лічильник має бути повірений не більше ніж за 12 місяців.

6.3 Перед експлуатацією лічильника необхідно ознайомитися з керівництвом по експлуатації, що входить в комплект постачання партії лічильників в одну адресу або розміщеному на офіційному сайті: www.nik.net.ua.

6.4 Лічильники, що транспортувалися, зберігалися, монтувалися та використовувалися з порушеннями вимог, наведених у керівництві з експлуатації та лічильники, що мають пошкодження кожуха, цоколя, колодки затискачів або наслідки її теплового нагрівання, пошкоджену пломбу підприємства-виробника, гарантійному ремонту не підлягають.

6.5 Підприємство-виробник не несе відповідальності за лічильники, вихід з ладу яких зумовлено монтажем та підключенням з порушенням вимог керівництва з експлуатації.

На гарантійний ремонт виробнику надаються лічильники разом з паспортом та описом причин виходу з ладу. Про виявлені недоліки лічильників просимо повідомляти виробника ТОВ «НІК – ЕЛЕКТРОНІКА».

СВІДОЦТВО ПРО ПРИЙМАННЯ

Лічильник
електричної
енергії

Заводський №

виготовлений і прийнятий відповідно до вимог ДСТУ EN 62053-21, ДСТУ EN 62052-11, ДСТУ EN 62059-32-1 і визнаний придатним для експлуатації.

Дата виготовлення

Представник виробника

(печатка і підпис)

Дата продажу _____ назва організації, печатка і підпис продавця:

Дата виявлення несправності	Опис несправності	Дата ремонту	Відмітка про перевірку

Додаткові відомості:

Адреса підприємства-виробника:

Україна

07300 Київська обл., м. Вишгород,
вул. Шолуденка 19

ТОВ «НІК-ЕЛЕКТРОНІКА»

Тел./факс: (044) 248-74-71, (044) 498-06-19

E-mail: info@nikel.com.ua

www.nik.net.ua

Адреси сервісних центрів:

04212 м. Київ вул. Маршала Тимошенко, 13А

тел: (044) 338-78-50