

ЗАЖИМЫ-ОТВЕТВИТЕЛИ, ПРОКАЛЫВАЮЩИЕ ИЗОЛЯЦИЮ, ТИПА ЗПО

Руководство по эксплуатации. Паспорт
УМКW.001.1

1 Назначение и область применения

1.1 Зажимы-ответвители, прокалывающие изоляцию, типа ЗПО товарного знака IEK® (далее – зажимы) предназначены для отвода (ответвления) проводников, а также для разъемного соединения двух или более проводников при помощи устройства для прокалывания изоляции в электрических цепях переменного и постоянного тока напряжением до 450 В.

1.2 По своим характеристикам зажимы соответствуют требованиям ГОСТ 31195.1.

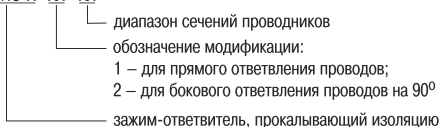
1.3 Нормальными условиями эксплуатации зажимов являются:

- диапазон рабочих температур окружающего воздуха от минус 10 до плюс 45 °С;
- высота над уровнем моря не более 2000 м;
- среднее значение относительной влажности не более 75% при плюс 15 °С; – допускается эксплуатация зажимов при относительной влажности воздуха 98% и температуре плюс 25 °С;
- группа механического исполнения М3 по ГОСТ 17516.1;
- климатическое исполнение и категория размещения УХЛ3.1 по ГОСТ 15150.

1.4 Степень защиты зажимов от проникновения влаги и твердых частиц IP20 по ГОСТ 14254.

1.5 Структура условного обозначения зажимов:

ЗПО-Х ХХ - ХХ



2 Основные технические параметры

2.1 Основные характеристики зажимов приведены в таблице 1.

2.2 Габаритные размеры зажимов приведены на рисунках 1, 2 и в таблице 2.

Таблица 1

Наименование	Диапазон сечений проводников, мм ²	Цвет изоляции
ЗПО-1 0,5-1,5	0,5-1,5	красный
ЗПО-1 1,0-2,5	1,0-2,5	синий
ЗПО-1 2,5-6,0	2,5-6,0	желтый
ЗПО-2 0,5-1,5	0,5-1,5	красный
ЗПО-2 1,0-2,5	1,0-2,5	синий
ЗПО-2 2,5-6,0	2,5-6,0	желтый

Таблица 2

Обозначение	Габаритные размеры, мм			
	B1	B2	H	L
ЗПО-1 0,5-1,5	30,6	15,4	9,3	18,6
ЗПО-1 1,0-2,5	30,6	15,4	9,5	18,6
ЗПО-1 2,5-6,0	35,0	18,3	12,5	20,4
ЗПО-2 0,5-1,5	37,5	19,2	10,9	10,4
ЗПО-2 1,0-2,5	37,5	18,9	10,7	9,5
ЗПО-2 2,5-6,0	37,5	18,3	10,7	9,5

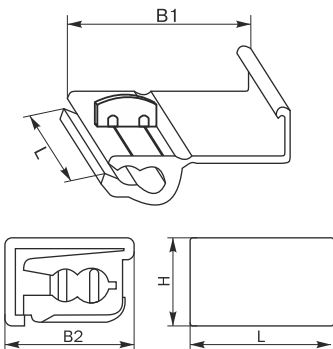


Рисунок 1. ЗПО-1

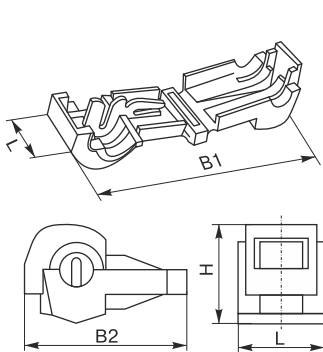


Рисунок 2. ЗПО-2

3 Комплектность

Комплектность зажимов приведена в таблице 3.

Таблица 3

Наименование	Количество в индивидуальной упаковке, шт.	Количество в групповой упаковке, шт. (экз.)
ЗПО-1 0,5-1,5	100	200
ЗПО-1 1,0-2,5	100	200
ЗПО-1 2,5-6,0	25	100
ЗПО-2 0,5-1,5	100	400
ЗПО-2 1,0-2,5	100	400
ЗПО-2 2,5-6,0	100	400
Паспорт	–	1

4 Правила и условия безопасного и эффективного использования и монтажа

4.1 При монтаже, демонтаже и эксплуатации зажимов необходимо соблюдать требования «Правил техники безопасности и технической эксплуатации электроустановок потребителей».

ЗАПРЕЩАЕТСЯ эксплуатация зажимов, имеющих механические повреждения корпуса.

4.2 По способу защиты от поражения электрическим током зажимы соответствуют классу II по ГОСТ 12.2.007.0.

ЗАПРЕЩАЕТСЯ производить монтаж и демонтаж зажимов на провода, находящиеся под напряжением.

4.3 Зажимы предназначены для одноразового использования.

4.4 Монтаж зажимов следует производить с помощью плоскогубцев.

4.5 Монтаж производится на изолированные провода. Контакт между проводами обеспечивается с помощью металлического устройства для прокалывания изоляции проводов. Корпус зажимов выполняет функцию изолятора.

4.6 При нормальном функционировании по истечении срока службы изделие не представляет опасности в дальнейшей эксплуатации.

5 Обслуживание

Зажимы являются законченным изделием и ремонту не подлежат.

6 Утилизация

Особых требований по утилизации зажимов нет.

7 Условия транспортирования и хранения

7.1 Транспортирование зажимов в части воздействия механических факторов производится по группе С и Ж ГОСТ 23216, климатических факторов по группе 4(Ж2) ГОСТ 15150.

7.2 Транспортирование зажимов допускается в упаковке изготовителя любым видом крытого транспорта, обеспечивающим предохранение упакованных зажимов от механических повреждений, загрязнения и попадания влаги.

7.3 Хранение зажимов в части воздействия климатических факторов производится по группе 2(С) ГОСТ 15150. Хранение зажимов осуществляется в упаковке изготовителя в помещениях с естественной вентиляцией при температуре окружающего воздуха от минус 10 до плюс 45 °С и относительной влажности не более 75% при плюс 15 °С. Допускается хранение зажимов при относительной влажности воздуха 98% и температуре плюс 25 °С.

8 Срок службы и гарантийные обязательства.

8.1 Срок службы зажимов – 10 лет с момента ввода в эксплуатацию.

8.2 Гарантийный срок эксплуатации зажимов – 3 года со дня продажи при условии соблюдения потребителем правил монтажа, эксплуатации, транспортирования и хранения.

ИНФОРМАЦИЯ ДЛЯ ПОТРЕБИТЕЛЕЙ**Адреса организаций для обращения потребителей:****РОССИЙСКАЯ ФЕДЕРАЦИЯ****ООО «ИЭК ХОЛДИНГ»**

142143, Московская область,
Подольский район,
с.п. Стрелковское,
2-й км Обводной дороги,
владение 1
Тел./факс: +7 (495) 542-22-27
info@iek.ru
www.iek.ru

МОНГОЛИЯ**«ИЭК МОНГОЛИЯ» КОО**

Улан-Батор, 20-й участок
Баянголского района, Западная
зона промышленного района 16100,
Московская улица, 9
Тел.: +976 7015-28-28
Факс: +976 7016-28-28
info@iek.mn
www.iek.mn

УКРАИНА**ООО «ТД ИЭК. УКР»**

08132, г. Вишневое,
ул. Киевская, 6В
Тел.: +38 (044) 536-99-00
info@iek.com.ua
www.iek.ua

РЕСПУБЛИКА БЕЛАРУСЬ**ООО «ИЭК ХОЛДИНГ»**

220025, г. Минск, ул.
Шафарнянская, д. 11
Тел.: + 375 (17) 286-36-29
iek.by@iek.ru
www.iek.ru

РЕСПУБЛИКА МОЛДОВА**П.И.К. «ИЭК МОЛДОВА» О.О.О.**

MD 2044, г. Кишинев,
ул. Мария Драган, 21
Тел.: +373 (22) 479-065
+373 (22) 479-066
Факс: +373 (22) 479-067
info@iek.md; infomd@md.iek.ru
www.iek.ru

СТРАНЫ АЗИИ**РЕСПУБЛИКА КАЗАХСТАН****ТОО «ТД ИЭК. КАЗ»**

050047, г. Алматы,
Алатауский район,
мкр. «Айгерим-1», ул. Ленина, 14
Тел.: +7 (727) 297-69-22
+7 (727) 222-00-97
www.iek.kz
www.iek.ru

СТРАНЫ ЕВРОСОЮЗА**ЛАТВИЙСКАЯ РЕСПУБЛИКА****ООО «ИЭК БАЛТИЯ»**

LV-1004, г. Рига,
ул. Биекенсалас, 6
Тел.: +371 (2) 934-60-30
iek-baltija@inbox.lv
www.iek.ru

9 Свидетельство о приёмке

Зажимы-ответвители, прокалывающие изоляцию типа
ЗПО _____ соответствуют требованиям ГОСТ 31195.1 и
признаны годными для эксплуатации.

Дата изготовления _____

Штамп технического
контроля изготовителя _____

Дата продажи _____

Штамп магазина _____



Произведено: НИНГБО ФЕНГТАЙ ПЛАСТИК ЭЛЕКТРИК КО, ЛТД
ЦЗИНЬТЭН РОАД 8, УСЯН ИНДАСТРИАЛ ЗОУН,
НИНГБО, ЧЖЕЦЗЯН, КНР

Made by: NINNGBO FENGTAI PLASTIC ELECTRIC CO.,LTD
No.8, JINTENG ROAD, WUXIANG INDUSTRIAL ZONE,
NINGBO, ZHEJIANG, P.R.C.

Импортер: ООО «МИРАЖ»
Российская Федерация, 690091, Приморский край,
г. Владивосток, ул. Светланская, д. 66Б, 1 этаж