

Содержание

1	Требования безопасности.....	3
2	Условия применения	3
3	Описание и принцип работы.....	4
4	Технические характеристики и функциональные возможности	5
5	Индикация данных на дисплее	8
6	Подготовка к работе	13
7	Техническое обслуживание.....	16
8	Поверка счётчика	17
9	Условия хранения и транспортирование	17
10	Ресурс, срок службы и гарантии изготовителя	17
	Приложение А Журнал состояний счётчика.....	18
	Приложение Б (обязательное) Габаритные и установочные размеры счетчиков.....	20
	Приложение В (обязательное) Схемы подключения счетчиков.....	22

Данное руководство по эксплуатации (далее - РЭ) распространяется на однофазные многотарифные счётчики активной электрической энергии СЕ102-У всех исполнений модификации «102» и содержит сведения, необходимые для обеспечения наиболее полного использования технических возможностей счётчиков данных исполнений, для их правильной эксплуатации и технического обслуживания.

При изучении и эксплуатации счётчиков данных исполнений необходимо дополнительно руководствоваться паспортом, входящим в комплект поставки каждого счётчика (далее – ПС) и «Руководство пользователя счётчика СЕ102» (далее – РП), которое расположено на интернет-ресурсе изготовителя energomera.kharkov.ua.

Для конфигурирования рабочей программы счётчика и для удалённого сбора данных по интерфейсам используется специализированное технологическое программное обеспечение «Admin Tools» (далее – ПО), которое расположено на интернет-ресурсе изготовителя energomera.kharkov.ua. Форматы данных для обмена по интерфейсам (протоколы обмена) предоставляются по отдельному запросу.

Для авторизации счётчиков СЕ102-У *данных исполнений* в главном окне программы «Admin Tools» в меню «Устройство» необходимо выбрать **«СЕ102»**.

Примечание – Счётчики СЕ102-У *данных исполнений* являются лицензионными (конструктивными) аналогами счётчиков СЕ102, имеют идентичную им структуру внутреннего ПО и одинаковые идентификаторы.

РЭ, РП, ПО могут быть дополнительно предоставлены по отдельному запросу организаций и специалистов, выполняющих обслуживание и эксплуатацию электросчётчиков.

Тип счётчиков СЕ102-У внесен в Государственный реестр средств измерительной техники Украины и имеет действующие сертификаты.

Структура условного обозначения счётчиков СЕ102-У *данных исполнений* приведена на рисунке 1.

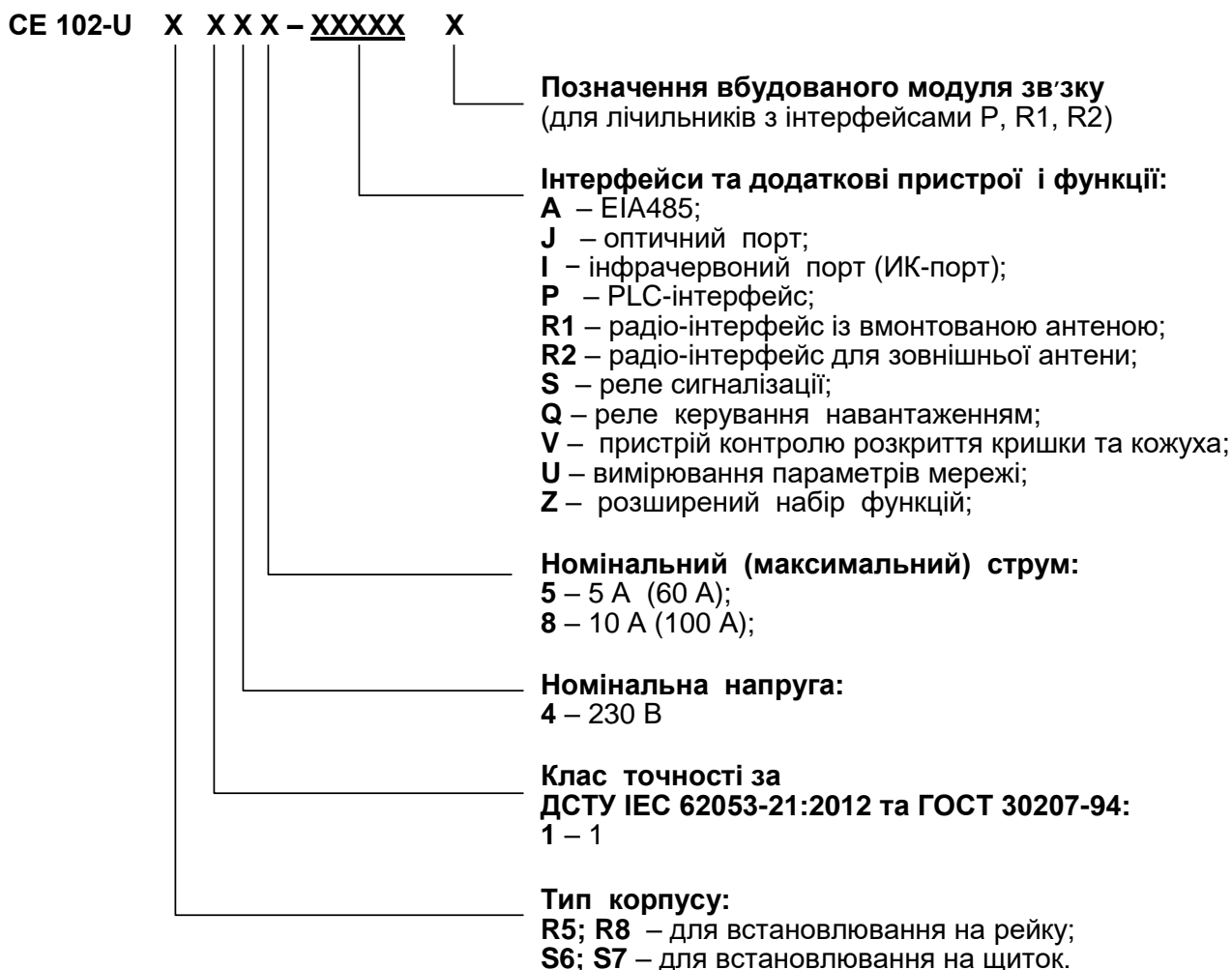


Рисунок 1 – Структура условного обозначения счётчиков модификации «102».

Примечание - Далее по тексту термином «счётчики исполнения Х» или «счётчики исполнения ХУ» обозначаются счётчики любых исполнений, в условном обозначении которых присутствуют соответствующие символы «Х» или «ХУ», которые обозначают наличие в данных счётчиках портов, интерфейсов и дополнительных устройств и функций в соответствии с обозначениями, указанными на рисунке 1.

Пример записи обозначения счётчика:

"Счетчик активной электрической энергии однофазный многотарифный **CE102-U S6 145-AV**", что означает:

- (CE102-U): тип счётчика;
- (S6): корпус для установки на плоскость (внешний вид и размеры см. приложение Б);
- (145 – первая литера «1»): класс точности по активной энергии 1,0;
- (145 – вторая литера «4»): номинальное напряжение 230 В;
- (145 – третья литера «5»): базовый-максимальный ток 5-60 А;
- (A): наличие интерфейса RS-485;
- (V): наличие электронной пломбы.

К работе со счетчиками допускаются лица, специально обученные для работы с напряжением до 1000 В и изучившие настоящее РЭ.

Габаритные и установочные размеры счетчиков приведены в приложении Б.

1 ТРЕБОВАНИЯ БЕЗОПАСНОСТИ

1.1 По безопасности эксплуатации счетчики удовлетворяют требованиям ГОСТ 22261-94, ДСТУ IEC 62052-11:2012, ДСТУ IEC 62053-21:2012, ГОСТ 30207-94, ДСТУ EN 61010-1:2014 и ГОСТ 14254-96.

1.2. По способу защиты человека от поражения электрическим током счетчики соответствуют классу II по ДСТУ EN 61010-1:2014, ДСТУ IEC 62052-11:2012, ДСТУ IEC 62053-21:2012 и ГОСТ 30207-94.

1.3 Степень защиты корпуса счётчиков от проникновения пыли и воды – IP51.

1.4 Монтаж и эксплуатацию счетчиков необходимо вести в соответствии с действующими правилами технической эксплуатации электроустановок.

1.5 Изоляция в нормальных условиях выдерживает воздействие импульсного напряжения 6 кВ:

- между цепью тока, цепью напряжения, с одной стороны, и всеми другими цепями счетчика, включая общий вывод цепи напряжения, соединенного с «землей», с другой стороны;
- между цепями тока и напряжения, с одной стороны, и телеметрическими выходами, соединенными вместе и с «землей», с другой стороны.

Примечание - "Земля", это - проводящая пленка из фольги, охватывающая корпус счетчика и присоединенная к плоской проводящей поверхности.

1.6 Изоляция выдерживает в течение 1 мин напряжение 4 кВ (среднеквадратическое значение) переменного тока частотой $(50 \pm 2,5)$ Гц:

- между соединенными вместе цепями тока и напряжения, с одной стороны, и выводами электрического испытательного выходного устройства, соединенными с «землей», с другой стороны, во время испытания интерфейсные цепи должны быть соединены с «землей».

1.7 Сопротивление изоляции между корпусом и электрическими цепями не менее:

- 20 МОм - в нормальных условиях;
- 7 МОм - при температуре окружающего воздуха (40 ± 2) С° при относительной влажности воздуха 93 %.

1.8 Не класть и не вешать на счетчики посторонних предметов, не допускать ударов.

2 УСЛОВИЯ ПРИМЕНЕНИЯ

2.1 Нормальные условия применения:

- температура окружающего воздуха (23 ± 2) °С;
- относительная влажность окружающего воздуха (30-80) %;
- атмосферное давление от 70 до 106,7 кПа (537-800 мм. рт.ст.);
- частота измерительной сети $(50 \pm 0,5)$ Гц;
- форма кривой напряжения и тока измерительной сети – синусоидальная с коэффициентом несинусоидальности не более 5 %.

2.2 Рабочие условия применения:

Счётчики подключаются к однофазной сети переменного тока и устанавливаются в местах, имеющих дополнительную защиту от влияния внешних факторов окружающей среды (помещения, стойки, шкафы, щитки), с рабочими условиями применения:

с рабочими условиями применения:

- температурный диапазон от минус 40 до 70 °С;
- относительная влажность окружающего воздуха (30 ... 98) %;
- атмосферное давление от 70 до 106,7 кПа (537 ... 800 мм рт.ст.);
- частота измерительной сети (50±2,5) Гц;
- форма кривой напряжения и тока измерительной сети - синусоидальная с коэффициентом не синусоидальности не более 8 %.

Примечание – При температурах ниже минус 30 °С допускается временное ухудшение работы дисплея (ЖКИ) счетчика (снижение контрастности, увеличение инерционности отображения информации) при сохранении остальных функций и характеристик счетчика. С повышением температуры работоспособность дисплея полностью восстанавливается.

Счётчики допускают наружную эксплуатацию в составе закрывающихся (корпусных) щитков, имеющих степень защиты не ниже IP51.

2.3 Условия окружающей среды.

2.3.1 По устойчивости к климатическим воздействиям счетчики относятся к группе 4 по ГОСТ 22261-94, с расширенным диапазоном по температуре и влажности, удовлетворяющим исполнению Т категории 3 по ГОСТ 15150-69.

2.3.2 По устойчивости к механическим воздействиям счетчики относятся к группе 2 по ГОСТ 22261-94.

2.3.3 Счетчики защищены от проникновения пыли и воды. Степень защиты – IP51 по ГОСТ 14254.

2.3.4 Счетчики прочны к одиночным ударам и вибрации по ДСТУ IEC 62052-11:2012, ДСТУ IEC 62053-21:2012, ДСТУ IEC 62053-22:2006, ГОСТ 30207-94.

2.4 Счётчики не предназначены для эксплуатации во взрывоопасных и пожароопасных зонах.

3 ОПИСАНИЕ И ПРИНЦИП ЕГО РАБОТЫ

3.1 Счетчики являются приборами непосредственного включения и предназначены для учета активной электрической энергии в однофазных цепях переменного тока, в том числе – многотарифного.

Счетчики могут использоваться в автоматизированных системах контроля и учёта электроэнергии (АСКУЭ), построенных на основе передачи данных по тем типам интерфейсов, которые входят в состав счётчиков в зависимости от их условного обозначения (см. рис.1) либо построенных на основе подсчёта импульсов, вырабатываемых импульсным выходом (ТМ-выход).

Счетчики осуществляют учёт активной электроэнергии непосредственно в киловатт-часах.

Данные учёта и измерения выводятся на электронный дисплей (ЖКИ), разрядность индикации данных учёта 6+2 (положение запятой 000000,00).

Счётчики ведут учёт активной электрической энергии по модулю, независимо от направления мощности.

Счётчики исполнения «Z» дополнительно обеспечивают ведение массива профилей нагрузки (значений мощности, усреднённых на одинаковых последовательных интервалах времени), с возможностью программного выбора длительности интервала усреднения (15, 30 либо 60 мин.).

Счётчики исполнения «U» дополнительно обеспечивают измерение параметров сети и параметров нагрузки.

Счётчики имеют в своём световой индикатор наличия напряжения сети и индикатор работы счётчика. Счётчики, в зависимости от исполнения, могут иметь дополнительные световые индикаторы. Состав и функционирование световых индикаторов счётчиков указаны в паспортах каждого исполнения счётчики

Счётчики, в зависимости от исполнения (см. рисунок 1), могут иметь в своём составе реле сигнализации, реле управления нагрузкой, оптический либо инфракрасный порт, интерфейс RS485, радио-интерфейс, PLC-интерфейс, электронную пломбу.

Возможные к поставке исполнения счетчиков для каждого типа корпуса уточняются заказчиком при оформлении заявки на поставку.

3.2 Принцип действия счетчиков основан на перемножении входных сигналов тока и напряжения по методу сигма-дельта модуляции с последующим преобразованием сигнала в частоту следования импульсов, пропорциональную входной мощности. Суммирование этих импульсов отсчетным устройством дает количество активной энергии. Счетчики имеют в своем составе испытательный выход для поверки и дополнительный интерфейс для параметризации и подключения к системам автоматизированного учета потребленной электроэнергии.

Конструктивно счетчик выполнен в пластмассовом корпусе. В корпусе размещена печатная плата, на которой расположена вся схема счетчика. В качестве датчика входного тока используется шунт либо трансформатор, соединенный с клеммами колодки зажимов. Клеммы для подсоединения счетчика к сети, испытательный выход и разъем дополнительного интерфейса закрываются пластмассовой крышкой.

4 ТЕХНИЧЕСКИЕ ХАРАКТЕРИСТИКИ И ФУНКЦИОНАЛЬНЫЕ ВОЗМОЖНОСТИ

4.1 Счетчики соответствуют ДСТУ ІЕС 62052-11:2012, ДСТУ ІЕС 62053-21:2012, ГОСТ 30207-94 и СОУ-Н МПЕ 40.1.35.110:2005.

По устойчивости к климатическим воздействиям счетчики относятся к группе 4 по ГОСТ 22261-94, с расширенным диапазоном по температуре и влажности, удовлетворяющим исполнению Т категории 3 по ГОСТ 15150-69.

По устойчивости к механическим воздействиям счетчики относятся к группе 2 по ГОСТ 22261-94.

Степень защиты счетчиков от проникновения пыли и влаги IP51 по ГОСТ 14254-96.

Счетчики не генерируют проводимые или излучаемые помехи, которые могут воздействовать на работу другого оборудования.

По способности к подавлению промышленных радиопомех счетчики соответствуют требованиям ДСТУ ІЕС 62052-11:2012, ДСТУ ІЕС 62053-21:2012, ГОСТ 30207-94.

4.2 Технические характеристики

Класс точности – 1,0 по ДСТУ ІЕС 62053-21:2012, ГОСТ 30207-94.

Количество измерительных элементов в цепи тока – 1, тип измерительного элемента – шунт либо трансформатор.

Базовый (максимальный) ток – 5(60)А или 5(100)А или 10(100)А - в зависимости от исполнения.

Номинальное фазное напряжение – 230 В (переменное, сеть 50 Гц).

Диапазон рабочих напряжений – 172...265 В.

Номинальная частота сети – $50 \pm 2,5$ Гц.

Диапазон рабочих температур – от минус 40°C до плюс 70°C.

Постоянная счетчика – 3200 имп./кВт•ч для счетчиков с базовым током 5 А или 800 имп./кВт•ч для счетчиков с базовым током 10 А.

Время начального запуска – не более 5 сек. с момента подачи напряжения.

Стартовый ток – 0,010 А для счетчиков с базовым током 5 А, или 0,020 А для счетчиков с базовым током 10 А.

При разомкнутой цепи тока (при отсутствии нагрузки) изменение показаний учёта не происходит (рост показаний – отсутствует).

При напряжении ниже 0,75 от номинального значения - погрешность счётчика находится в пределах от 10 до минус 100%.

Счетчики имеют 8-разрядный электронный счетный механизм, осуществляющий учет электрической энергии непосредственно в киловатт-часах слева от запятой, и в сотых долях киловатт-часа справа от запятой. Данные учёта выводятся на дисплей счётного механизма (далее – дисплей или ЖКИ), разрядность отображения данных учёта – 6+2 (положение запятой 000000,00).

Полная (активная) мощность, потребляемая цепью напряжения счетчика, при номинальном напряжении, нормальной температуре, номинальной частоте не превышает 9,0 В•А (0,8 Вт*).

Примечание – Для счетчиков с PLC-модулем или радио-модулем потребляемая активная мощность не превышает 3,0 Вт в период активности данных интерфейсов (период обмена данными), и не превышает 0,8 Вт в период отсутствия активного обмена.

Полная мощность, потребляемая цепью тока, – не более 0,1 В•А при базовом токе, нормальной температуре и номинальной частоте сети.

Основная абсолютная погрешность хода внутренних часов – не более $\pm 0,5$ с/сут.

Дополнительная погрешность хода часов при отсутствии напряжения в цепях напряжения – не более $\pm 1,0$ с/сут при нормальной температуре.

Предел дополнительной погрешности хода часов – не более $\pm 0,15$ с/(сут•°C) в диапазоне температур от минус 10 до 45 °C и не более $\pm 0,2$ с/(сут•°C) в диапазоне температур от минус 40 до 70°C.

Длительность сохранения хода часов при отключенном питании – не менее 10 лет.

Длительность хранения данных учёта при отключенном питании – не менее 30 лет.

В счетчике имеется гальванически изолированное от измерительных цепей испытательное выходное устройство (ТМ-выход). Номинальное (максимальное) напряжение внешнего источника постоянного тока, подаваемое на выводы испытательного выходного устройства для обеспечения его работы – 10 (24) В. Номинальная (максимальная) нагрузочная способность цепей испытательного выходного устройства – 10 (30) мА, постоянный ток.

Счетчики имеют световой индикатор функционирования.

Средняя наработка счётчиков до отказа – 220 000 ч. с учетом технического обслуживания.

Средний срок службы до первого капитального ремонта счетчиков – 30 лет.

Межповерочный интервал счётчиков – 16 лет.

4.3 Характеристики настраиваемых параметров и функций

Пределы возможной установки автоматической коррекции хода часов – от минус 5,4 до плюс 10,9 с/сутки для исполнений в корпусе S6, и от минус 5,4 до плюс 10,9 с/сутки для исполнений в других корпусах.

Диапазон установки времени автоматической индикации данных на дисплее в циклическом режиме (длительность кадра индикации) – от 5 до 255 с.

В счетчике могут быть установлены:

- количество тарифов – до 4 (до 8 для исполнения «Z»);
- количество тарифных программ для рабочих, субботних и воскресных дней – до 12;
- количество тарифных программ для особых дней – 1;
- до 16 значений времени начала действия тарифных зон отдельно для рабочих, субботних и воскресных дней для каждого месяца и до 16 значений времени начала действия тарифных зон отдельно для особой тарифной программы.

Максимально возможный к установке интервал действия тарифной зоны – 24 ч. (возможность конфигурирования на однотарифный режим работы).

Дискретность установки интервала действия тарифной зоны (минимально возможная длительность действия тарифной зоны) – 30 мин.

Счетчики обеспечивают автоматический переход на летнее и зимнее время. Переходы происходят в 02:00 в последнее воскресенье марта (на 1 час вперед) и в 03:00 в последнее воскресенье октября (на 1 час назад). Счетчики также обеспечивают автоматический учет високосных лет. Счётчик имеет функцию «разрешение/запрет» перехода на зимнее/летнее время.

В счетчиках обеспечивается защита от несанкционированного сбора накопленной информации и изменения настроек счетчика с помощью паролей на чтение (9 цифр) и запись (два варианта по 9 цифр) с возможностью включения функции блокировки обмена по ИК/опто-порту или дополнительному интерфейсу до конца текущих суток при трехкратном обращении к счетчику с неправильным паролем.

4.4 Характеристики и функции, определяемые типом исполнения.

В исполнениях счетчиков с электронной пломбой (исполнения «V») обеспечивается дополнительная защита от несанкционированного доступа к клеммной колодке счетчика. При этом производится фиксирование времени вскрытия крышки клеммной колодки в журнале событий.

Счетчики имеют в своём составе механическую (для счетчиков в корпусах S7) или оптическую (для счетчиков в корпусах S6, R8, R5) кнопку для ручного просмотра накопленной информации.

Счётчики имеют в своём составе инфракрасный порт (исполнение «I») либо оптический порт (исполнение «J»). Скорость обмена через ИК-порт – 9600 бит/с, максимальная дальность работы ИК-порта – не менее 1,0 м. Скорость обмена через оптический порт – 2400 бит/с, 4800 бит/с, 9600 бит/с. Формула передачи данных – 8 бит данных, без контроля четности, 1 стоповый бит.

Счётчики имеют в своём составе дополнительный интерфейс: RS-485 (исполнение «A») либо PLC-модуль (исполнение «P») либо один из радио-интерфейсов (исполнения «R1», «R2»). Скорость обмена по интерфейсу RS-485 составляет от 2400 до 57000 бит/с. Скорость обмена по PLC-интерфейсу и радио-интерфейсу – до 9600 бит/с. Исходное значение (заводская установка) скорости обмена указано в паспорте на счётчик, диапазон доступных к выбору дискретных значений скорости обмена – указан в шаблоне рабочей программы счётчика.

Тип разъема для подключения внешнего антенно-фидерного устройства (для счётчиков исполнения «R2») – TNC или SMA.

Счетчики исполнения «S» имеют в своём составе встроенные реле сигнализации, предназначенные для коммутации внешних цепей постоянного и переменного тока: максимальная нагрузочная способность данного реле 0,1 А, максимальное коммутируемое напряжение 265 В.

Счетчики исполнения «Q» имеют в своём составе встроенные реле управления нагрузкой, предназначенные для коммутации цепи тока счётчика (разрыв токовой цепи осуществляется внутри счётчика): максимально допустимая сила коммутируемого тока – 60 А, максимально допустимое коммутируемое напряжение - 265 В. Сопротивление контактов реле управления нагрузкой в разомкнутом состоянии – не менее 20 МОм. Время разрешения автоматического повторного включения реле управления нагрузкой от 1 до 255 мин - для счетчиков в корпусе S7 исполнения «Q» и от 3 до 600 сек - для счетчиков в корпусе R8 исполнения «Q».

4.5 Счётчик обеспечивает отображение на дисплее:

- значений текущего времени (часы, минуты, секунды);
- текущей даты (число, месяц, год);
- адреса счетчика;
- значения электрической энергии по тарифам и суммарно;
- номера действующего тарифа и признака действующей тарифной программы (рабочая, субботняя, воскресная или особая);
- значений потребленной электроэнергии на конец месяца нарастающим итогом до тринадцати прошедших месяцев по каждому тарифу и суммарно;
- текущей мощности (с усреднением за последний минутный интервал);
- версии встроенного программного обеспечения.

Отображение информации на ЖКИ происходит только при подключении счетчика к сети.

4.6 Счетчики обеспечивают установку (коррекцию) и считывание через порт или дополнительный интерфейс (и хранение в памяти):

- значений текущего времени (часы, минуты, секунды);
- текущей даты (число, месяц, год);
- адреса счетчика;
- величины установленной автоматической суточной коррекции хода часов (в секундах в сутки);
- до 16 значений времени начала действия тарифных зон (тарифных программ) отдельно для рабочих, субботних и воскресных дней для каждого месяца;
- до 16 значений времени начала действия тарифных зон отдельно для особой тарифной программы;
- дат (число, месяц) 32-х произвольно устанавливаемых потребителем особых дней с признаком рабочей, субботней, воскресной или особой тарифной программы;
- признака отключения отдельной тарификации для субботних, воскресных и особых дней;
- признака отключения перехода на летнее, зимнее время;
- абонентского номера, сетевого адреса и паролей счетчика;
- периода автоматической смены индикации (длительности кадра);
- ресурса батареи;
- *лимитов потребления электрической энергии на месяц – для каждого тарифа;
- *суммарного лимита потребления электрической энергии на месяц – для суммы тарифов;
- *признаков действия счётчика по превышению лимитов энергии (срабатывание реле и запись в журнал о превышении лимита или только запись в журнал);
- *лимита потребляемой мощности (лимита профиля мощности) по каждому тарифу;
- *признака действия счётчика по превышению лимита потребляемой мощности (срабатывание реле и запись в журнал о превышении лимита или только запись в журнал);
- признака настройки реле (срабатывание реле по команде через порт либо дополнительный интерфейс или по превышению одного из лимитов);
- *длительность интервала усреднения для ведения графика мощности (15, 30 или 60 минут).

Примечание – Функции (*) доступны только для счётчиков исполнений «Z» в корпусах S7 и R8.

4.7 Счетчики обеспечивают считывание через порт или дополнительный интерфейс:

- значения электрической энергии тарифам и суммарно;
- значений учтённой электроэнергии на конец месяца нарастающим итогом на начало тринадцати прошедших месяцев по каждому тарифу и суммарно;
- значений потребленной электроэнергии на конец сорока пяти суток по каждому тарифу и суммарно;
- текущей мощности (с усреднением за последний минутный интервал);
- текущей получасовой мощности;
- информации о событиях с фиксацией времени (журналы событий) в соответствии с таблицей, приведенной в приложении А;

- значений профилей мощности, усреднённых за интервалы времени 15, 30 или 60 минут, - за 31, 62 и 124 дня соответственно (только для счётчиков *исполнений* «Z» в корпусах S7 и R8).

4.8 Габаритные размеры и масса.

Габаритные размеры:

- не более 200x122x73 мм в корпусе S7;
- не более 110x143x72,5 мм в корпусе R8;
- не более 170x115x53 мм в корпусе S6;
- не более 110x89x72,5 мм в корпусе R5.

Масса – не более 1,5 кг. (масса счётчика каждого исполнения указана в его паспорте).

5 ИНДИКАЦИЯ ДАННЫХ НА ДИСПЛЕЕ

5.1 При подаче напряжения на счётчик происходит тестовое включение всех сегментов дисплея счётчика.

Общий вид дисплея счётчика в режиме тестового включения приведен на рисунке 2.

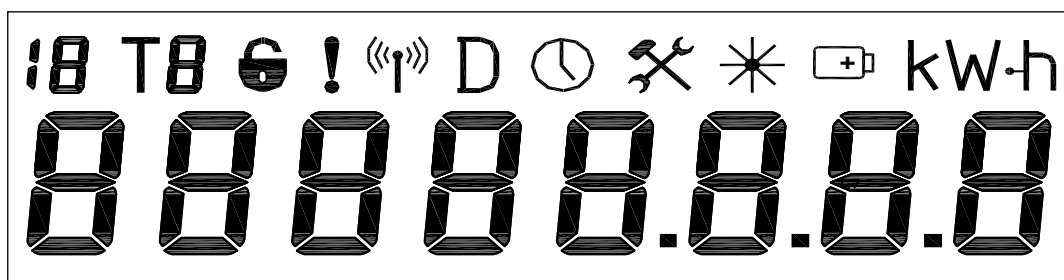


Рисунок 2 – Общий вид дисплея счётчика в режиме теста

Назначения цифр, знаков и указателей (слева направо):

Цифра **18** – указание глубины просмотра накопленных значений на начало месяца.

Знак с цифрой **T8** – индикация номера действующего тарифа при индикации текущего времени, или указание соответствующего тарифного накопителя.

Знак – индикация несанкционированного вскрытия клеммной крышки.

Знак **!** – индикация срабатывания реле сигнализации или реле управления нагрузкой, мигающий знак **!** указывает на возможность включить реле управления нагрузкой с помощью кнопки «Просмотр» (для исполнения «Q»).

Знак – индикатор обмена по интерфейсу.

Знак **D** – указатель режима индикации даты.

Знак – указатель режима индикации времени.

Знаки *** *** – указатели статуса действующей тарифной программы:

*** *** – рабочая, *** *** – воскресная, *** *** – субботняя, мигающие *** *** – особая.

Знак – индикатор необходимости замены батареи.

Знаки **kWh** – указатели энергии в киловатт-часах.

Знак **kW** – указатель мощности в киловаттах.

Цифры **88888888** – значения тарифных накопителей, мгновенной мощности, времени или даты в зависимости от режима индикации, обозначаемого соответствующими знаками.

5.2 Показания времени, даты (только для исполнений в корпусах S7, R8), суммарного учёта и учёта по тарифным накопителям (информационные кадры) выводятся на дисплей счётчика в автоматическом циклическом режиме индикации, с периодом индикации каждого кадра не менее 5 сек. Длительность индикации кадров задаётся программно, от 5 до 60 сек. Кроме этого, возможен ручной просмотр данных с помощью кнопки «Просмотр».

5.3 Режимы индикации (кадры) и порядок их смены приведены на рисунке 3 - для счётчиков в корпусах S7 и S8, и на рисунке 4 - для счётчиков в корпусах S6 и R5.

Знак обозначает однократное нажатие на механическую (для счётчиков в корпусе S7) или на оптическую (для счётчиков в корпусах S6, R8, R5) кнопку «Просмотр».

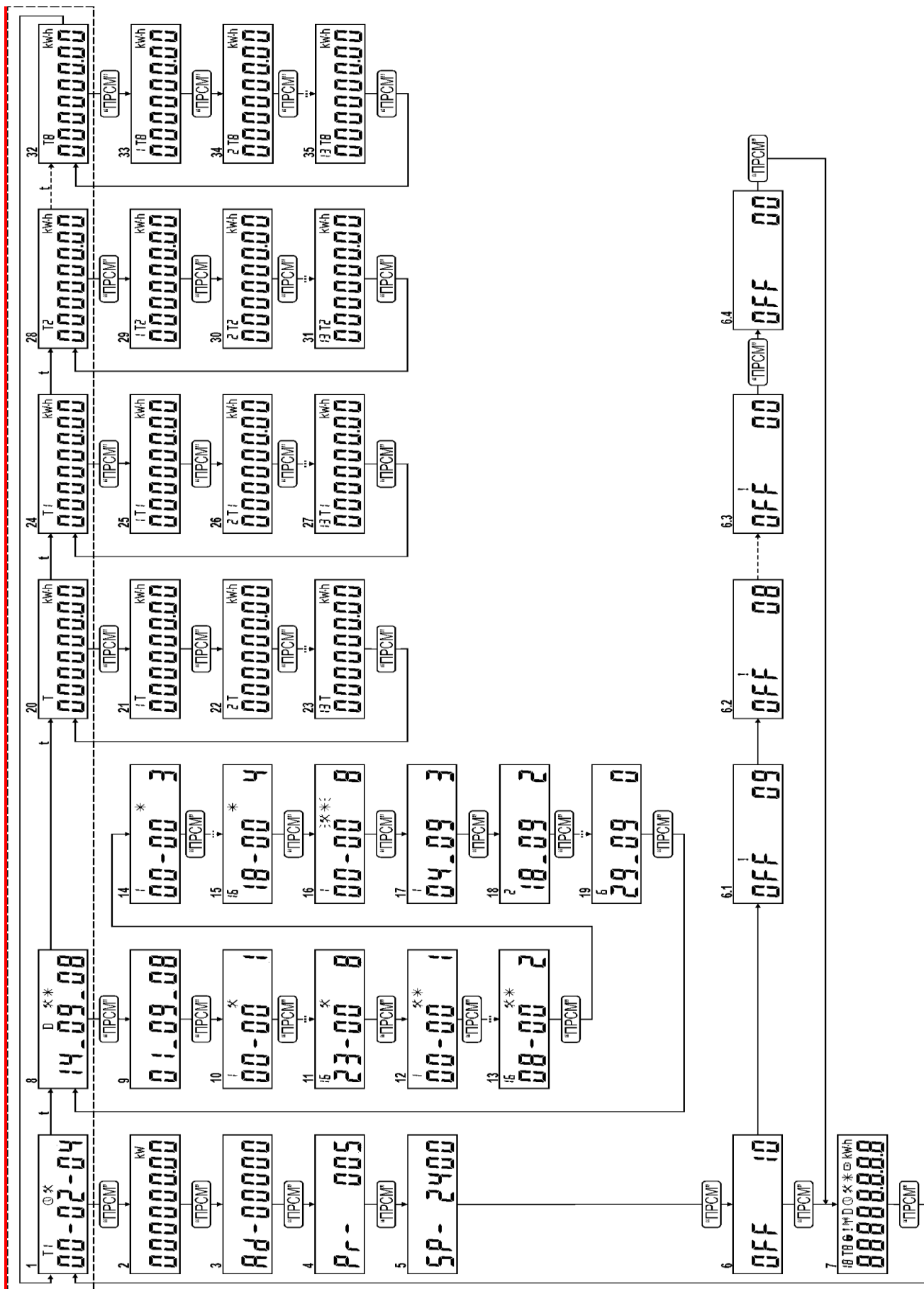
Пунктиром обозначен режим автоматической циклической индикации данных.

Примечание - В зависимости от версии встроенного программного обеспечения при просмотре информации по нажатию кнопки «Просмотр» в основном цикле (левый вертикальный столбец на рисунках 3 и 4) возможно отображение дополнительной (служебной) информации.

5.3.1 Обозначение режимов и символов индикации для счетчиков в корпусах S7, R8:

- 1 – режим индикации времени, при этом индицируется номер действующего тарифа (Т1) и тип тарифной программы (× – рабочая);
- 2 – значение текущей (усредненной за последний минутный интервал) мощности с единицей измерения (kW);
- 3 – адрес счетчика;
- 4 – версия программного обеспечения;
- 5 – скорость обмена данными по дополнительному интерфейсу – отображается только для счетчиков исполнений «А», «Р», «R1», «R2»;
- 6, 6.1, 6.2, 6.3, 6.4 – режим включения реле управления нагрузкой – отображается только для счетчиков исполнения «Q» (если реле включено или включение в данный момент невозможно, то отображается только кадр под номером 6);
- 7 – режим теста дисплея (включены все сегменты);
- 8 – режим индикации текущей даты в формате «день_месяц_год»;
- 9 – индикация даты начала месяца;
- 10 – индикация времени переключения и номера тарифа для первой тарифной зоны программы рабочего дня (время переключения 00-00, тариф 1, номер тарифной зоны – 1);
- 11 – индикация времени переключения и номера тарифа для шестнадцатой тарифной зоны программы рабочего дня (время переключения 23-00, тариф 8, номер тарифной зоны – 16);
- 12 – индикация времени переключения и номера тарифа для первой тарифной зоны программы субботнего дня (время переключения 00-00, тариф 1, номер тарифной зоны – 1);
- 13 – индикация времени переключения и номера тарифа для первой тарифной зоны программы субботнего дня (время переключения 08-00, тариф 8, номер тарифной зоны – 16);
- 14 – индикация времени переключения и номера тарифа для первой тарифной зоны программы воскресного дня (время переключения 00-00, тариф 3, номер тарифной зоны – 1);
- 15 – индикация времени переключения и номера тарифа для первой тарифной зоны программы воскресного дня (время переключения 18-00, тариф 4, номер тарифной зоны – 16);
- 16 – индикация времени переключения и номера тарифа для первой тарифной зоны программы особого дня (время переключения 00-00, тариф 8, номер тарифной зоны – 1);
- 17 – индикация особой даты №1, срабатывающей в текущем месяце, с указанием даты и типа тарифной программы (0 – особая, 1 – рабочая, 2 – субботняя, 3 – воскресная);
- 18 – индикация особой даты №2, срабатывающей в текущем месяце, с указанием даты и типа тарифной программы (0 – особая, 1 – рабочая, 2 – субботняя, 3 – воскресная);
- 19 – индикация особой даты №6, срабатывающей в текущем месяце, с указанием даты и типа тарифной программы (0 – особая, 1 – рабочая, 2 – субботняя, 3 – воскресная);
- 20*) – индикация текущей суммы по задействованным тарифам с указанием ед. измерения ($kW\cdot h$);
- 21 – индикация суммы по задействованным тарифам с указанием единиц измерения ($kW\cdot h$) на конец прошлого месяца (1Т);
- 22 – индикация суммы по задействованным тарифам с указанием единиц измерения ($kW\cdot h$) на конец позапрошлого месяца (2Т);
- 23 – индикация суммы по задействованным тарифам с указанием единиц измерения ($kW\cdot h$) на конец 13 месяца назад (13Т);
- 24*) - индикация эл.энергии, учтенной по тарифу 1 (Т1), с указанием единицы измерения ($kW\cdot h$);
- 25 – индикация электроэнергии, учтенной по тарифу 1 на конец прошлого месяца (1Т1), с указанием единиц измерения ($kW\cdot h$);
- 26 – индикация электроэнергии, учтенной по тарифу 1 на конец позапрошлого месяца (2Т1), с указанием единиц измерения ($kW\cdot h$);
- 27 – индикация электроэнергии, учтенной по тарифу 1 на конец 13 месяца назад (13Т1), с указанием единиц измерения ($kW\cdot h$);

*) при учете только по одному тарифу символ «Т» не отображается, символ «Т1» светится постоянно.



Пунктиром обозначен состав кадров при автоматической циклической индикации данных.

Рисунок 3 – Режимы индикации счетчика в корпусах типа S7 и R8

- 28**) – индикация электроэнергии, учтенной по тарифу 2 (Т2), с указанием единиц измерения (кВт·ч);
- 29 – индикация электроэнергии, учтенной по тарифу 2 на конец прошлого месяца (1Т2), с указанием единиц измерения (кВт·ч);
- 30 – индикация электроэнергии, учтенной по тарифу 2 на конец позапрошлого месяца (2Т2), с указанием единиц измерения (кВт·ч);
- 31 – индикация электроэнергии, учтенной по тарифу 2 на конец 13 месяца назад (13Т2), с указанием единиц измерения (кВт·ч);
- 32**) – индикация электроэнергии, учтенной по тарифу 8 (Т8), с указанием единиц измерения (кВт·ч);
- 33 – индикация электроэнергии, учтенной по тарифу 8 на конец прошлого месяца (1Т8), с указанием единиц измерения (кВт·ч);
- 34 – индикация электроэнергии, учтенной по тарифу 8 на конец позапрошлого месяца (2Т8), с указанием единиц измерения (кВт·ч);
- 35 – индикация электроэнергии, учтенной по тарифу 8 на конец 13 месяца назад (13Т8), с указанием единиц измерения (кВт·ч).

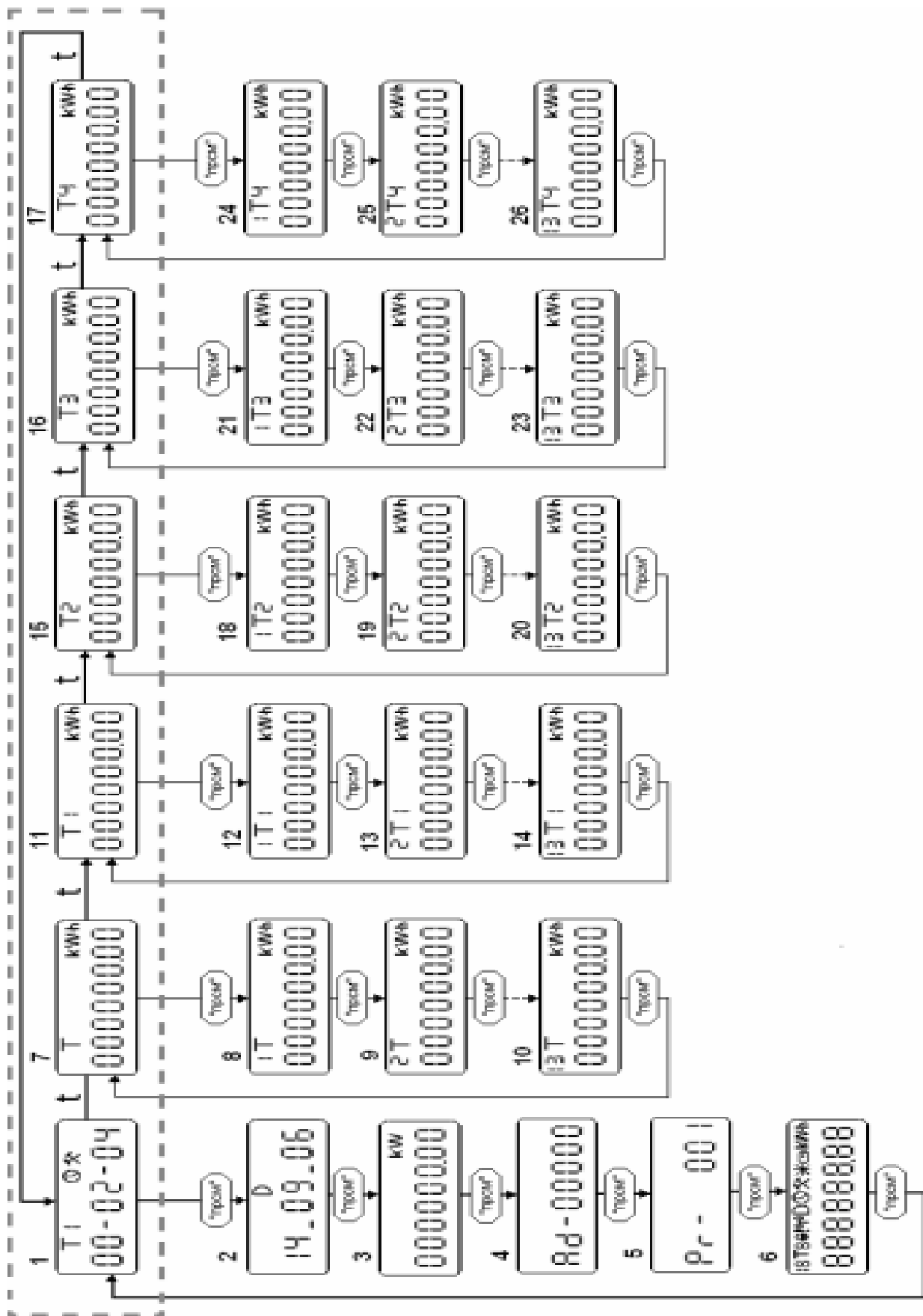
***) - информация по тарифам Т2-Т8 высвечивается только в том случае, если ведется по ним учет, т.е. если они включены в тарифное расписание.*

5.3.2 Обозначение режимов и символов индикации для счетчиков CE102BY S6, R5:

- 1 - Режим индикации времени, при этом индицируется номер действующего тарифа (Т1) и тип тарифной программы (*- рабочая);
- 2 - Режим индикации даты в формате день_месяц_год;
- 3 - Текущая (усредненная за последний минутный интервал) мощность с единицами измерения (кВт);
- 4 - Адрес счетчика;
- 5 - Версия программного обеспечения;
- 6 - Режим теста ЖКИ (включены все сегменты);
- 7*)- Индикация текущей суммы по задействованным тарифам, с указанием единиц измерения (кВт·ч);
- 8 - Индикация суммы по задействованным тарифам с указанием единиц измерения (кВт·ч) на конец прошлого месяца (1Т);
- 9 - Индикация суммы по задействованным тарифам с указанием единиц измерения (кВт·ч) на конец позапрошлого месяца (2Т);
- 10 - Индикация суммы по задействованным тарифам с указанием единиц измерения (кВт·ч) на конец 13 месяца назад (13Т);
- 11*)- Индикация электроэнергии, учтенной по тарифу 1 (Т1), с указанием единиц измерения (кВт·ч);
- 12 - Индикация электроэнергии, учтенной по тарифу 1 на конец прошлого месяца (1Т1), с указанием единиц измерения (кВт·ч);
- 13 - Индикация электроэнергии, учтенной по тарифу 1 на конец позапрошлого месяца (2Т1), с указанием единиц измерения (кВт·ч);
- 14 - Индикация электроэнергии, учтенной по тарифу 1 на конец 13 месяца назад (13Т1), с указанием единиц измерения (кВт·ч);
- 15**) - Индикация электроэнергии, учтенной по тарифу 2 (Т2), с указанием единиц измерения (кВт·ч);
- 16**) - Индикация электроэнергии, учтенной по тарифу 3 (Т3), с указанием единиц измерения (кВт·ч);
- 17**) - Индикация электроэнергии, учтенной по тарифу 3 (Т3), с указанием единиц измерения (кВт·ч);
- 18 - Индикация электроэнергии, учтенной по тарифу 2 на конец прошлого месяца (1Т2), с указанием единиц измерения (кВт·ч);

**) - при учете только по одному тарифу символ «Т» не отображается, символ «Т1» светится постоянно;*

***) - информация по тарифам Т2-Т8 высвечивается только в том случае, если ведется по ним учет, т.е. если они включены в тарифное расписание.*



Пунктиром обозначен состав кадров при автоматической циклической индикации данных.

Рисунок 4 – Режимы индикации счетчика в корпусах типа S6 и R5

- 19 - Индикация электроэнергии, учтенной по тарифу 2 на конец позапрошлого месяца (2Т2), с указанием единиц измерения (кВт·ч);
- 20 - Индикация электроэнергии, учтенной по тарифу 2 на конец 13 месяца назад (13Т2), с указанием единиц измерения (кВт·ч);
- 21 - Индикация электроэнергии, учтенной по тарифу 3 на конец прошлого месяца (1Т3), с указанием единиц измерения (кВт·ч);
- 22 - Индикация электроэнергии, учтенной по тарифу 3 на конец позапрошлого месяца (2Т3), с указанием единиц измерения (кВт·ч);
- 23 - Индикация электроэнергии, учтенной по тарифу 3 на конец 13 месяца назад (13Т3), с указанием единиц измерения (кВт·ч);
- 24 - Индикация электроэнергии, учтенной по тарифу 4 на конец прошлого месяца (1Т4), с указанием единиц измерения (кВт·ч);
- 25 - Индикация электроэнергии, учтенной по тарифу 4 на конец позапрошлого месяца (2Т4), с указанием единиц измерения (кВт·ч);
- 26 - Индикация электроэнергии, учтенной по тарифу 4 на конец 13 месяца назад (13Т4), с указанием единиц измерения (кВт·ч).

6 ПОДГОТОВКА К РАБОТЕ

6.1 Распаковывание

После распаковывания произвести наружный осмотр счетчика, убедиться в отсутствии механических повреждений, проверить наличие и сохранность пломб.

6.2 Подготовка к эксплуатации

6.2.1 Счетчики, выпускаемые предприятием-изготовителем, имеют заводские установки программируемых параметров, указанные в паспорте на счётчик.

6.2.2 Если перед установкой счетчика на объект учёта (либо в процессе эксплуатации) необходимо изменить его заводские (предыдущие) настройки на требуемые потребителю, - на счетчик необходимо подать номинальное напряжение, с помощью ПЭВМ (используя программу обслуживания счетчиков ПО «Admin Tools») и дополнительных устройств (оптоголовки либо других адаптеров связи), установить связь со счётчиком через оптопорт, ИК-порт либо дополнительный интерфейс (авторизовать счётчик, см. 6.2.3) и далее – в шаблоне рабочей программы счётчика выполнить изменение значений (либо изменение активности) необходимых программных параметров, настроек и функций счётчика. Новая тарифная программа начинает действовать не более чем через 3 с после программирования последней точки тарифной программы. При выполнении указанных настроек рекомендуется актуализировать дату и время на внутренних часах счётчика и убедиться в полноте ресурса внутреннего литиевого элемента (убедиться в отсутствии индикации значка  на дисплее счётчика).

ВНИМАНИЕ! При программировании счетчиков через ИК-порт или дополнительный интерфейс не допускается подача напряжения на два (и более) счетчика с одинаковыми сетевыми адресами, находящихся в зоне действия адаптера ИК-порта (около 3-х метров) или дополнительного интерфейса. Программирование счетчика через ИК-порт осуществляется с расстояния не более 1 м.

6.2.3 Для авторизации счётчиков SE102-U модификации «102» в **главном окне** программы «Admin Tools» в меню «Устройство» необходимо выбрать «SE102».

Примечание – Счётчики SE102-U модификации «102» являются конструктивными (лицензионными) аналогами счётчиков SE102, имеют идентичную им структуру внутреннего ПО и одинаковые идентификаторы.

6.3 Порядок установки

6.3.1 Ввести в счетчик программируемые параметры потребителя, как указано в 6.2.2.


6.3.2 Установить счётчик на объекте учёта (все перемычки на колодке зажимов – при их наличии – должны быть замкнуты), подключить счётчик к измеряемой однофазной двухпроводной сети переменного тока напряжением 230В частотой 50 Гц. Для этого снять крышку зажимов и подключить подводящие провода, закрепив их в зажимах колодки по схеме включения, нанесенной на крышке зажимов или приведенной в приложении «В» данного РЭ. В случае необходимости включения счетчика в систему АСКУЭ по интерфейсам связи - подсоединить соответствующие коммуникационные входы системы АСКУЭ к интерфейсным выходам счётчика в соответствии со схемой их подключения (при необходимости – использовать соответствующие модемы и адаптеры связи).

При монтаже счетчиков провод (кабель) необходимо очистить от изоляции примерно на величину указанную в таблице 6.1. Зачищенный участок провода должен быть ровным, без изгибов. Вставить провод в контактный зажим без перекосов. Не допускается попадание в зажим участка провода с изоляцией, а также выступ за пределы колодки оголенного участка. Сначала затягивают верхний винт. Легким подергиванием провода убеждаются в том, что он зажат. Затем затягивают нижний винт. После выдержки в несколько минут подтянуть соединение еще раз.

Таблица 6.1

Счетчик с диапазоном токов, А	Длина зачищаемого участка провода, мм	Диаметр провода, мм	Сечение провода, мм ²
5(60)	25	1,6 – 6,0	2 - 29
10(100)	27	2,0 – 8,0	3 - 50

6.3.3 Установить крышку зажимов и подать напряжение на счетчик. Проконтролировать состояние «горит» рабочего светодиода, расположенного на лицевой панели счётчика. При подключении нагрузки рабочий светодиод должен мигать (изменять яркость свечения) и на дисплее должны меняться показания.

6.3.4 Проверить работу механической (для счетчиков в корпусах типа S7) кнопки, нажав на нее, или оптической (для счетчиков в корпусах типа S6, R5, R8) кнопки, путем поднесения плоского белого или серебристого предмета (например, листа бумаги) к лицевой панели счетчика над излучателем и приемником оптической кнопки (область срабатывания оптической кнопки обозначена на щитке счетчика знаком ). Срабатывание оптической кнопки сопровождается характерным звуковым сигналом.

Примечание – Для обеспечения надежного срабатывания оптической кнопки – исключить воздействие на неё яркого (солнечного) света.

6.3.5 Проверить правильность индикации на дисплее времени и даты на внутренних часах счётчика и отсутствие индикации сигнала разряда внутреннего литиевого элемента.

6.3.6 Убедившись в нормальной работе счетчика, опломбировать крышку зажимов счетчика навешиванием пломбы.

6.3.7 Включить (при необходимости) контроль за состоянием электронной пломбы по методике п.6.7 (для счётчиков исполнения «V»).

6.4 Порядок подключения испытательного выхода (ТМ-выхода)

ТМ-выход реализован на транзисторе с открытым коллектором.

Для обеспечения функционирования ТМ-выхода на его контакты необходимо подать питающее напряжение от внешнего источника постоянного тока 12 В через демпфирующий резистор, обеспечивающий ток в цепи ТМ-выхода 10 мА. Максимально допустимое напряжение для ТМ-выхода составляет 24 В, максимально допустимый ток – не более 30 мА.

6.5 Использование реле сигнализации (для счётчиков исполнения «S»)

6.5.1 Реле сигнализации допускается использовать для коммутации цепей постоянного и переменного тока.

6.5.2 Возможны исполнения счетчиков с одним (корпуса S7, R8) и с двумя (корпус R8) реле сигнализации.

6.5.3 Для счетчиков в корпусе S7 контактам реле сигнализации соответствуют клеммы 9 и 10, для счетчиков в корпусе R8 – клеммы 26, 27 (для первого реле - исполнение «S») и 28, 29 (для второго реле – исполнение «SS»). Нумерация контактов реле уточняется в паспорте каждого счётчика с реле.

6.5.4 Предельно допустимое напряжение на выходных зажимах реле сигнализации в состоянии «разомкнуто» – не более 265 В. Максимальный ток в цепи реле сигнализации – 0,1 А.

6.5.5 Управление коммутацией реле сигнализации может осуществляться внешней командой по любому из интерфейсов связи либо по признаку превышения заданных лимитов (в зависимости от программной установки признака срабатывания реле).

6.5.6 При срабатывании реле сигнализации замыкаются контакты реле, на дисплее счетчика появляется знак «!».

6.5.7 Возврат реле сигнализации в исходное состояние (в режим ожидания) осуществляется командой по любому из интерфейсов связи.

6.6 Использование реле управления нагрузкой (для счётчиков исполнения «Q»)

6.6.1 Реле управления нагрузкой допускается использовать для коммутации тока не более 60А в цепях переменного тока напряжением не более 265 В.

6.6.2 Реле управления нагрузкой может быть программно заблокировано от срабатывания (отключено), может срабатывать по внешней команде по любому из интерфейсов либо может быть программно настроено на срабатывание по одному из заданных лимитов (лимит выделенной энергии либо лимит профиля мощности). Контактам реле управления нагрузкой соответствуют клеммы 6, 8, 9, 11 (для счетчиков в корпусах типа R8). Клеммы 6, 8 и 9, 11 попарно соединены внутри счетчика. Нумерация контактов реле уточняется в паспорте каждого счётчика с реле.



6.6.3 При срабатывании данного реле (при размыкании контактов реле) на дисплее счётчика появляется знак «!».


6.6.4 Возврат реле в исходное состояние (замыкание контактов реле) внешней командой по интерфейсу. Такая команда фактически реле не включает, а только выдаёт разрешение на его включение путём нажатия кнопки «Просмотр» (см. п. 6.6.5). При выдаче командного разрешения на включение реле - на дисплей счётчика выводится мигающий знак «!», который гаснет по нажатии кнопки (при возврате реле в исходное состояние).

6.6.5 Возврат реле в исходное состояние (замыкание контактов) кнопкой «Просмотр» производится в следующем порядке:

- дождаться режима индикации времени счетчика (поз. 1 на рисунке 3);
- последовательными нажатиями на кнопку «Просмотр» вызвать процедурный режим включения реле управления нагрузкой – появление на дисплее информационной строки «OFF 10» (поз.6 на рис.3) с убывающим отсчётом (поз. 6.1-6.3 на рис. 3);
- наблюдая обратный отсчет времени, при появлении режима индикации «OFF 00» (поз.6.3, 6.4 на рис.3) дважды нажать кнопку «Просмотр». При появлении режима индикации теста дисплея (поз.7 на рис.3) снова нажать кнопку «Просмотр». Мигающий знак «!» на дисплее счётчика должен погаснуть, контакты реле управления нагрузкой должны замкнуться в исходное состояние (замыкание контактов реле сопровождается характерным щелчком).

6.7 Сброс состояния электронной пломбы (для счётчиков исполнения «V»)

После установки и опломбирования клеммной крышки счетчика необходимо произвести сброс состояния электронной пломбы (сброс индикации значка «» на дисплее. Для этого нужно подключиться к счетчику по любому из предусмотренных интерфейсов с помощью программы «AdminTools» и произвести чтение журнала несанкционированного доступа: значек «» на дисплее должен исчезнуть.

Примечание – Наличие на дисплее счётчика значка вскрытия клеммной крышки «» не влияет на характеристики и на правильность учёта счетчика. Отсутствие сброса значка электронной пломбы просто не позволяет в дальнейшем отслеживать по журналу событий факты вскрытия клеммной крышки счетчика.

6.8 Установка и коррекция времени

Установка времени на внутренних часах счётчика производится по любому из интерфейсов с помощью ПЭВМ (см. п.6.2.2).

Коррекция времени на внутренних часах счётчика может производиться как автоматически, так и командой по любому из интерфейсов счётчика либо в ручном режиме (с помощью кнопок).

Примечание - Ручная коррекция возможна только для исполнений счётчиков, в паспорте которых особо оговорено наличие данной функции.

Автоматическая коррекция времени производится способом введения в программу работы счётчика автоматической поправки суточного хода часов.

При выполнении коррекции времени командой по интерфейсу фактически происходит синхронизация внутренних часов счётчика с временем, установленном на синхронизирующем устройстве (ПЭВМ либо др.).

Для перевода счётчика в режим ручной коррекции времени необходимо нажать кнопку «Просмотр» в кадре, индицирующем текущее время. При этом на дисплей счётчика выводится значок «0» после символа «t». Режим ручной коррекции времени включается на одну минуту. Если в течение этой минуты повторно нажать кнопку «Просмотр» происходит: обнуление секунд - если текущее показание секунд на часах счётчика было менее 30 либо происходит переход показания секунд на 59 – если их текущее показание на часах было более 30.

Ручную коррекцию времени возможно выполнять на величину не более ± 30 сек один раз в сутки.

При расхождении времени более 30 сек коррекцию следует проводить в течение нескольких дней либо воспользоваться программной установкой времени.

7 ТЕХНИЧЕСКОЕ ОБСЛУЖИВАНИЕ


7.1 Техническое обслуживание счетчика на объекте учёта заключается в периодическом наблюдении за его работой и сохранностью установленных на его корпусе пломб (при выпуске из производства корпус счётчика пломбируется двумя пломбами: пломбой предприятия-изготовителя и пломбой государственного поверителя), а так же в проведении периодических проверок правильности его работы (поверок) с периодичностью не реже 16 лет.

В процессе эксплуатации счётчика так же рекомендуется проводить периодический контроль и коррекцию (при необходимости) текущего времени на внутренних часах счётчика, а так же контроль за индикацией снижения ресурса литиевого элемента.

7.2 Отказавший в эксплуатации счётчик (либо счётчик, показавший отрицательные результаты периодической поверки) подлежит ремонту, регулированию и внеочередной поверке. Ремонт счётчика осуществляется организацией, уполномоченной ремонтировать электросчетчики. После ремонта и регулировки счётчик подлежит внеочередной поверке.

ВНИМАНИЕ! В случае отказа дисплея, учтённая информация сохраняется в энергонезависимой памяти счётчика в течение не менее 10 лет (считывание информации возможно выполнить через интерфейс счетчика, подключив счетчик к сети).

7.3 После периодической либо внеочередной поверки корпус счётчика пломбируется навешиванием пломбы государственного поверителя (а так же пломбы энергоснабжающей организации либо организации, выполнявшей ремонт).

7.4 При появлении на дисплее знака  (означает разряд встроенного литиевого элемента) необходимо выполнить замену литиевого элемента счётчика.

Так же рекомендуется выполнять замену литиевого элемента при ремонте либо перед очередной поверкой счётчика.

После замены литиевого элемента необходимо установить (откорректировать) текущее время и дату на внутренних часах счётчика.

ВНИМАНИЕ! Несвоевременная замена литиевого элемента может привести к сбою внутренних часов счётчика и как следствие – к сбою дальнейшего учёта по ранее установленным тарифным зонам времени и к сбою дальнейшей регистрации накоплений и измеряемых данных за отчётные периоды (сутки, месяцы). Так же не гарантируется выполнение счётчиком других функций, синхронизированных с текущим временем.

Разряд литиевого элемента не приводит к сбою суммарного учёта нарастающим итогом и не приводит к потере ранее учтённых и зарегистрированных данных, включая тарифицированные.

Рекомендуемый тип литиевого элемента - «CR2032» фирмы «Renata».

Для замены литиевого элемента необходимо выполнить следующие операции:

- отключить счетчик от измерительной сети, снять счетчик;
- снять крышку зажимов счётчика;
- снять кожух счётчика и извлечь литиевый элемент (для счетчиков в корпусе S6 либо R5);
- снять (открыть) держатель литиевого элемента (для счетчиков в корпусе S7 либо R8) и извлечь литиевый элемент;
- установить новый элемент;
- установить держатель батареи (для счётчиков в корпусе S7, R8), установить кожух (для счётчиков в корпусах S6, R5);
- произвести программирование даты, времени и контроля ресурса батареи;

ВНИМАНИЕ! Замена литиевого элемента счётчиков в корпусах S6, R5 требует вскрытия кожуха (снятия пломб), в связи с чем после замены литиевого элемента требуется выполнить поверку счётчика (см. раздел 6).

Программирование текущего времени, даты, иную коррекцию после замены литиевого элемента, - должны выполнять только уполномоченные специалисты специализированных организаций.

8 ПОВЕРКА СЧЁТЧИКА

Поверка счетчиков выполняется при их выпуске из производства, после ремонта и в эксплуатации. Межповерочный интервал счётчиков в эксплуатации – 16 лет.

Методика поверки предоставляется по запросу организаций, выполняющих ремонт и поверку электросчётчиков.

9 УСЛОВИЯ ХРАНЕНИЯ И ТРАНСПОРТИРОВАНИЕ

Хранение счетчиков производится в упаковке предприятия-изготовителя при температуре окружающего воздуха от 5 до 40 °С и относительной влажности воздуха до 80 % при температуре 25 °С.

Счетчики транспортируются в закрытых транспортных средствах любого вида.

Предельные условия транспортирования:

- температура окружающего воздуха от минус 40 до 70 °С;
- относительная влажность 98 % при температуре 35 °С;
- атмосферное давление от 70 до 106,7 кПа (537 – 800 мм рт. ст.);

10 РЕСУРС, СРОК СЛУЖБЫ И ГАРАНТИИ ИЗГОТОВТЕЛЯ

10.1 Средняя наработка счётчика до отказа – не менее 220 000 часов.

10.2 Средний срок службы счётчика – 30 лет.

10.3 Межповерочный интервал счётчика – 16 лет.

10.4 Гарантийный срок (хранения и эксплуатации суммарно) – 5 лет с даты выпуска.

10.5 Изготовитель гарантирует соответствие показателей безопасности счётчика установленным нормам в течение полного среднего срока службы счётчика.

10.6 Счётчик, у которого в течение гарантийного периода выявлена неисправность (при соблюдении правил и условий эксплуатации), ремонтируется (либо меняется) за средства изготовителя.

ПРИЛОЖЕНИЕ А
Журнал состояний счетчика

Наименование журнала (раздела журнала)	Объём фиксируемых событий
Сообщения о неуспешной самодиагностике	40
Самодиагностика прошла успешно	
Сбой EEPROM	
Сбой RTC	
Сбой I2C	
Ресурс батареи истекает	20
Попытки несанкционированного доступа и нарушения защиты	
Неверный ввод пароля	
Блокировка интерфейса, пароль введен неверно более 3 раз	
Вскрытие пломбы 1	
Вскрытие пломбы 2 (реализовано только для счётчиков в корпусах S7 и R8)	20
Обнуление данных	
Полная очистка EEPROM	
Обнуление тарифных накопителей	
Сброс паролей	20
<ul style="list-style-type: none"> Обнуление накоплений за интервалы, при переключении интервала сбора данных (реализовано только для счётчиков в корпусах S7 и R8 исполнений «Z») 	
Переход на летнее или зимнее время	20
Переход на зимнее время	
Переход на летнее время	
Команды управления нагрузкой (реализовано только для счётчиков в корпусах S7 и R8 исполнений «Z»)	20
<ul style="list-style-type: none"> Отключение нагрузки по интерфейсу 	
<ul style="list-style-type: none"> Включение нагрузки 	
<ul style="list-style-type: none"> Отключение нагрузки по превышению лимита энергии по тарифу 	
<ul style="list-style-type: none"> Отключение нагрузки по превышению лимита мощности по тарифу 	
<ul style="list-style-type: none"> Отключение нагрузки по превышению лимита по суммарной энергии 	20
Превышение лимитов (реализовано только для счётчиков в корпусах S7 и R8 исполнений «Z»)	
<ul style="list-style-type: none"> Превышение лимита по энергии по тарифу 	
<ul style="list-style-type: none"> Превышение лимита по мощности 	
<ul style="list-style-type: none"> Превышение лимита по суммарной энергии 	20
Изменения конфигурации счетчика	
Изменение заводской конфигурации	
Изменение коэффициента коррекции времени	
Изменение коэффициента коррекции	
Изменение коэффициента деления	
Запись кода, описывающего исполнения счетчика	
Изменение времени индикации (период индикации кадра)	
Выключение тарификации выходных дней	
Включение тарификации выходных дней	
Выключение автоматического перевода времени зима/лето	
Включение автоматического перевода времени зима/лето	
Включение режима блокировки по вводу 3-х неверных паролей	
Выключение режима блокировки по вводу 3-х неверных паролей	
<i>Дополнительно для счётчиков в корпусах S7 и R8 исполнений «Z»:</i>	
<ul style="list-style-type: none"> Изменение коэффициента трансформации 	
<ul style="list-style-type: none"> Включение интервала усреднения 1 час 	
<ul style="list-style-type: none"> Включение интервала усреднения 30 мин 	
<ul style="list-style-type: none"> Включение интервала усреднения 15 мин 	

(продолжение Приложения «А»)

<u>Изменения конфигурации - дополнительно для счётчиков в корпусах S7 и R8 исполнений «Z» (продолжение):</u>	
• Изменение количества тарифов	
• Включение тарификации по тарифной программе	
• Включение внешней тарификации	
• Включение режима отключения нагрузки при превышении лимита по энергии	
• Выключение режима отключения нагрузки при превышении лимита по энергии	
• Включение режима отключения нагрузки при превышении лимита по мощности	
• Выключение режима отключения нагрузки при превышении лимита по мощности	
• Включение режима отключения нагрузки при превышении лимита по суммарной энергии	
• Выключение режима отключения нагрузки при превышении лимита по суммарной энергии	
• Изменение параметров UART	
• Изменение параметров реле управления нагрузкой	
Связь со счетчиком, приведшая к каким-либо изменениям данных	
Изменение адреса счетчика	
Изменение заводского номера счетчика	
Изменение абонентского номера счетчика	
Изменение текущего тарифа по интерфейсу	
Запись тарифной программы	
Запись особых дат	
Запись ресурса батареи	
Изменение пароля 1 (чтение/запись)	
Изменение пароля 2 (чтение/запись)	
Изменение пароля 3 (чтение)	
<u>Дополнительно для счётчиков в корпусах S7 и R8 исполнений «Z»:</u>	
• Запись лимита энергии	
• Запись лимита мощности	
• Запись лимита по суммарной энергии	
Коррекция времени	
Коррекция даты/времени	
Коррекция даты	
Коррекция времени	
Время установлено	
Изменение текущих значений времени и даты при синхронизации времени	
Запрос синхронизации времени	
Синхронизация произведена	
• Широковещательная коррекция времени (только для счётчиков в корпусах S7 и R8 исполнений «Z»)	
Отключение или включение счетчика	
Отключение счетчика	
Включение счетчика	
Перезагрузка счетчика	
Перезагрузка счетчика (MCLR)	
<u>Дополнительно для счётчиков в корпусах S7 и R8 исполнений «Z»:</u>	
• Перезагрузка счетчика (WDT)	
• Перезагрузка счетчика (STK full)	
• Перезагрузка счетчика (STK underflow)	
	(20)
	20
	20
	40
	20

ПРИЛОЖЕНИЕ Б
(обязательное)
Габаритные и установочные размеры счетчиков

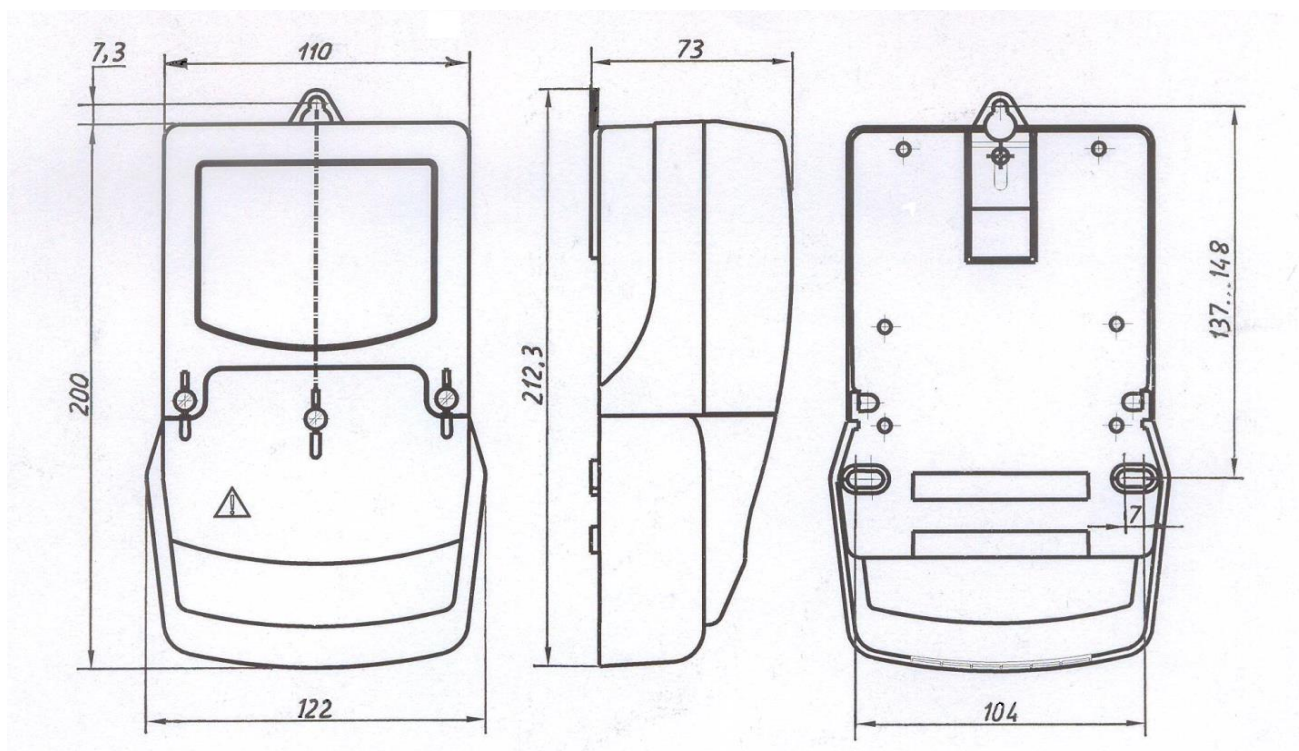


Рисунок Б.1 - Счетчик в корпусе S7

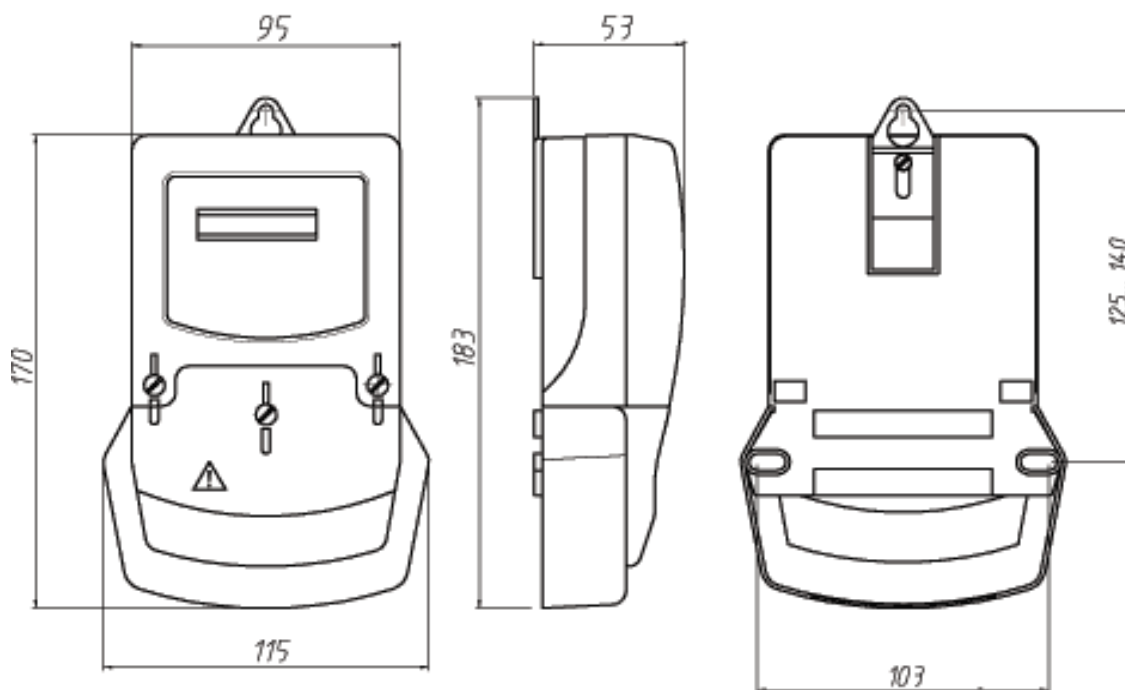


Рисунок Б.2 – Счетчик в корпусе S6

(продолжение Приложения «Б»)

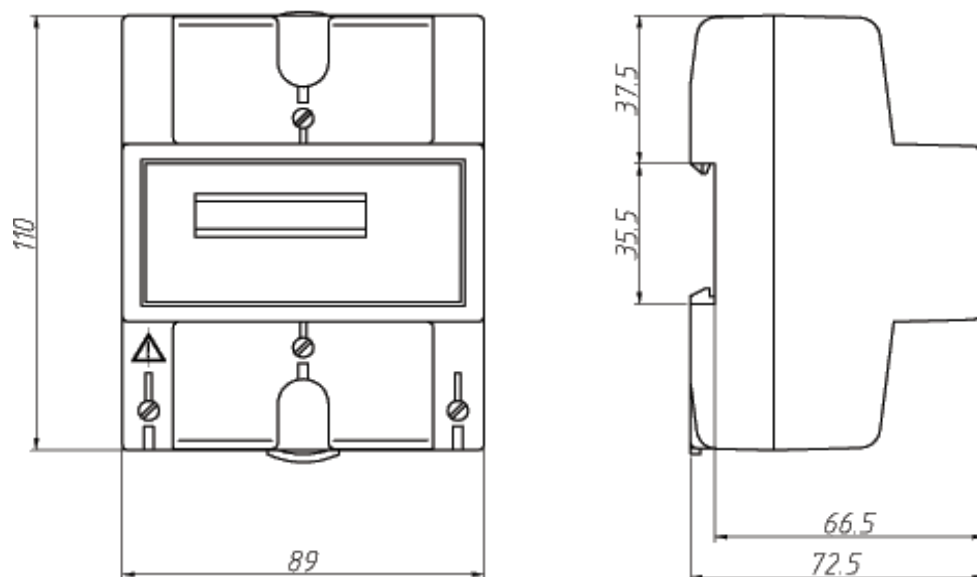


Рисунок Б.3 - Счетчик в корпусе R5

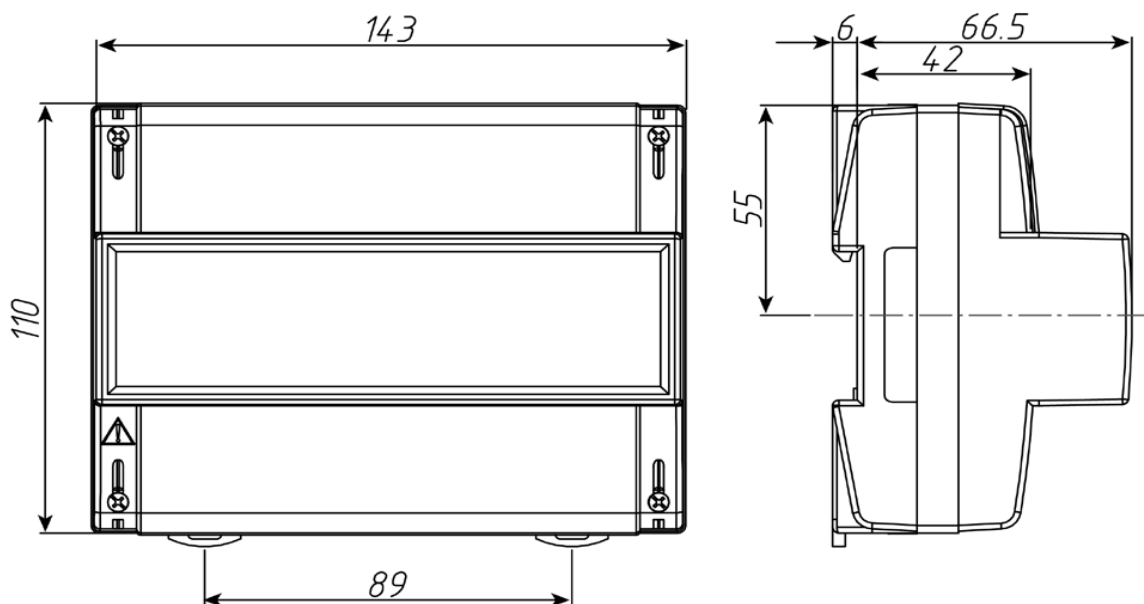
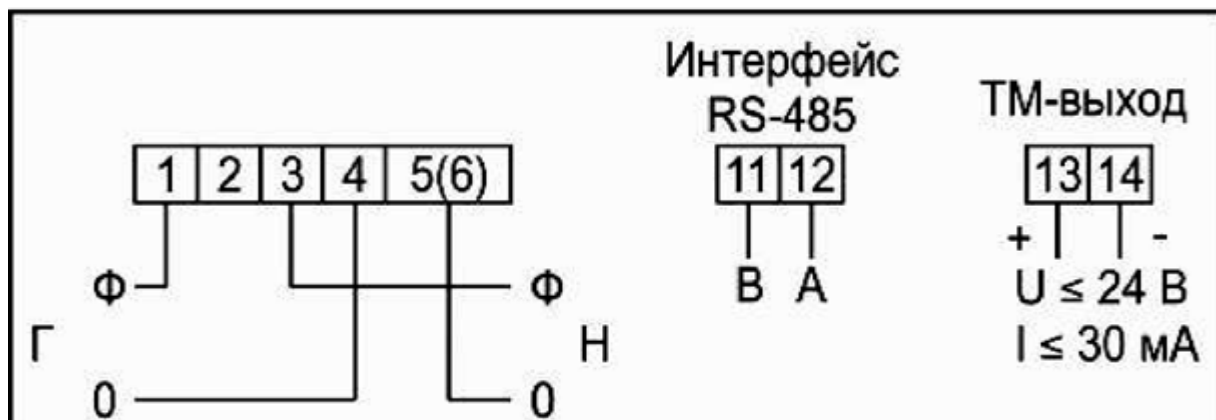


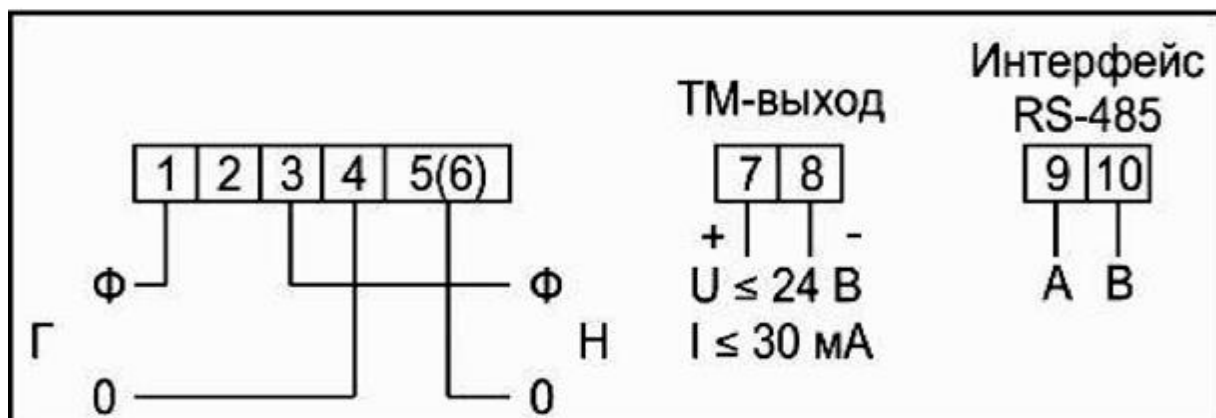
Рисунок Б.4 - Счетчик в корпусе R8

ПРИЛОЖЕНИЕ В
(обязательное)
Схемы подключения счетчиков



При отсутствии в составе счётчика интерфейса RS-485 контакты «11», «12» - отсутствуют.

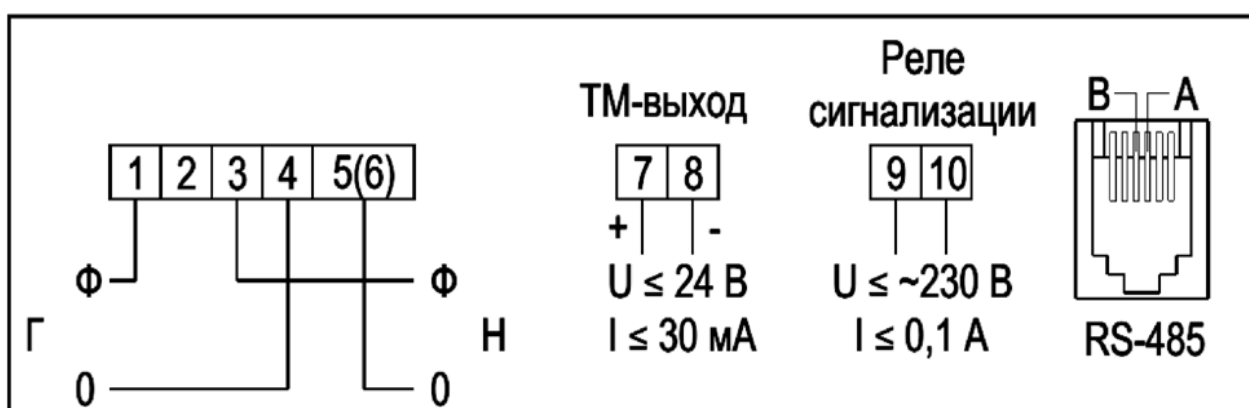
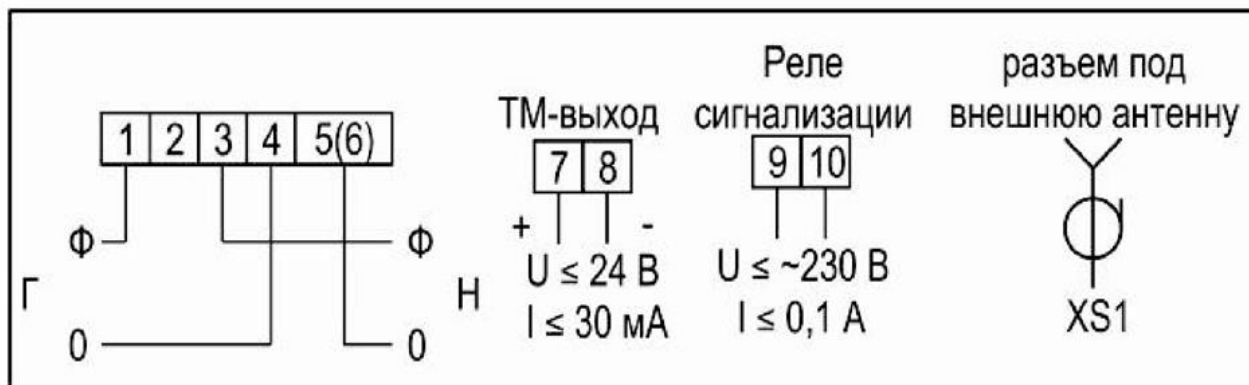
Рисунок В.1 – Схема подключения счётчика в корпусе S6



При отсутствии в составе счётчика интерфейса RS-485 контакты «9», «10» - отсутствуют.

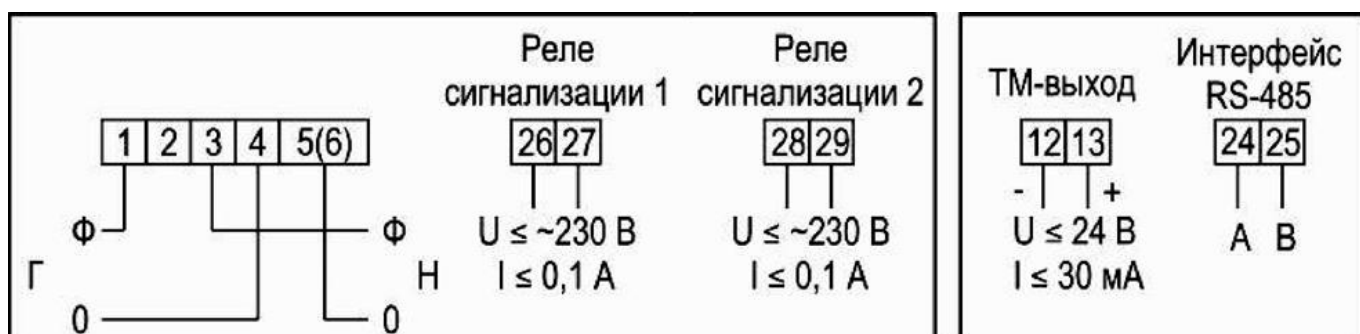
Рисунок В.2 – Схема подключения счётчика в корпусе R5

(продолжение Приложения «В»)



При отсутствии в составе счётчика реле сигнализации контакты «9», «10» - отсутствуют.
 При отсутствии в составе счётчика радио-модуля разъем XS1 – отсутствует.
 При отсутствии в составе счётчика интерфейса RS-485 разъем «RS-485» – отсутствует.

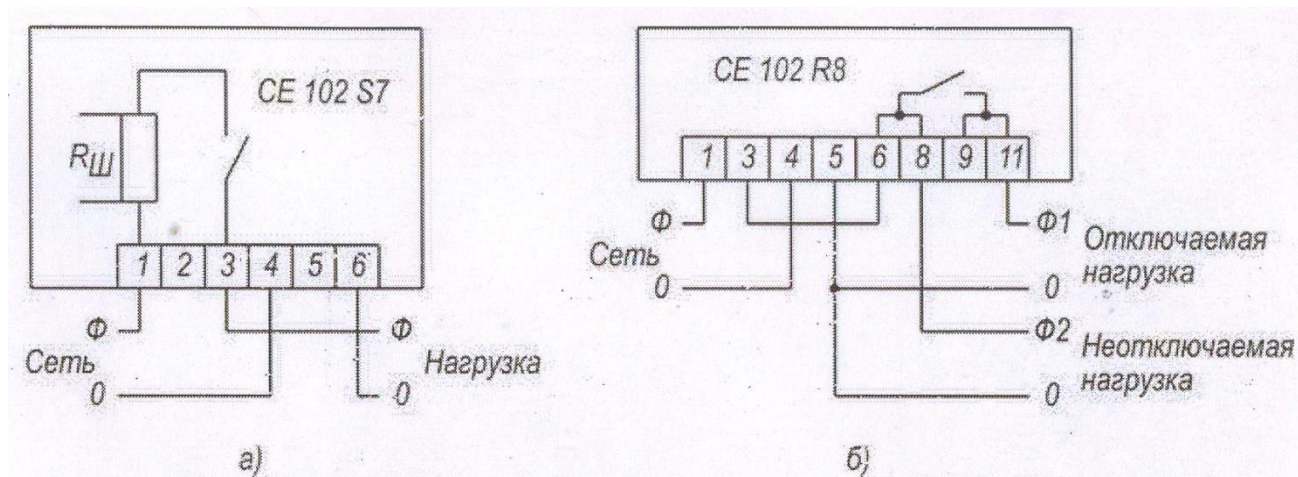
Рисунок В.3 – Схема подключения счётчика в корпусе R8



При отсутствии в составе счётчика реле сигнализации контакты «26» - «29» - отсутствуют.
 При отсутствии в составе счётчика интерфейса RS-485 контакты «24», «25» - отсутствуют.
 При наличии в счётчике только одного реле сигнализации контакты «28», «29» - отсутствуют.
 При наличии в составе счётчика радио-модуля для внешней антенны – дополнительно присутствует разъем XS1.

Рисунок В.4 – Схема подключения счётчика в корпусе R8

(продолжение Приложения «В»)



Нумерация контактов ТМ-выхода и дополнительных устройств – согласно рис. В.3 и В.4.

Рисунок В.5 – Схемы подключения счётчиков с реле управления нагрузкой (исполнения «Q»)