

ЗАТВЕРДЖЕНО
У частині розділа 6
Заст. Генерального директора
ДП «Харківстандартметрологія»

_____ В.М. Чепела
« ____ » _____ 2012 р.

ЗАТВЕРДЖЕНО
Директор
ТОВ «ХЕТЗ «Енергоміра»»

_____ Р.І. Шабанов
« ____ » _____ 2012 р.

ЛІЧИЛЬНИКИ ЕЛЕКТРИЧНОЇ ЕНЕРГІЇ ЦЭ6807Б-У

Настанова з експлуатації
ИНЕС.411152.038 РЭ (У1)

РОЗРОБЛЕНО
Головний метролог
ТОВ «ХЕТЗ «Енергоміра»»

_____ А.В. Малахов
« ____ » _____ 2012 р.

Инв. № подл.	Подп. и дата
Взам. инв. №	Инв. № дубл.
Подп. и дата	Подп. и дата

ЗМІСТ

1	Опис і робота	4
1.1	Призначення	4
1.2	Вимоги безпеки стосовно конструкції лічильника	6
1.3	Технічні характеристики	6
1.4	Побудова і принцип роботи	8
1.5	Конструкція	9
1.6	Маркування, пломбування і пакування	10
2	Використання за призначенням	12
2.1	Експлуатаційні обмеження та застереження.....	12
2.2	Підготовка до роботи	13
3	Технічне обслуговування	14
4	Зберігання	14
5	Транспортування	14
6	Методика повірки	15
6.1	Операції повірки	15
6.2	Засоби повірки	15
6.3	Вимоги до кваліфікації повірників	15
6.4	Вимоги безпеки при проведенні повірки	16
6.5	Умови повірки	17
6.6	Підготовка до повірки	18
6.7	Проведення повірки	18
6.8	Оформлення результатів повірки	29
	Додаток А (обов'язковий) – Зовнішній вигляд, габаритні і установочні розміри лічильників та місця їх пломбування	30
	Додаток Б (обов'язковий) – Схеми підключення лічильників в експлуатації	36
	Додаток В (обов'язковий) – Схеми підключення лічильників до випробувальної установки	39

Ине.№ дубл.	
Взам.ине.№	
Подп. и дата	
Ине.№ подл.	

					ИНЕС.411152.038 РЭ (У1)								
					<i>Изм</i>	<i>Лист</i>	<i>№ докум.</i>	<i>Подп.</i>	<i>Дата</i>				
					Разраб.	Малахов				Лічильники електричної енергії ЦЭ6807Б-У			
					Пров.	Не треб.							
											2	41	
					Н.контр	Не треб.				Настанова з експлуатації			
					Утв.								

Дана настанова з експлуатації призначена для ознайомлення з принципом роботи і умовами експлуатації лічильників електричної енергії ЦЭ6807Б-У, що виробляються за ТУ У 33.2-34952220-001:2010 ТУ 4228-029-46146329-2000 (далі за текстом - лічильники), та містить відомості про перевірку, ремонт, пакування та транспортування лічильників.

Дана настанова з експлуатації розповсюджується на всі виконання лічильників ЦЭ6807Б-У.

Лічильники відповідають вимогам ГОСТ 30207-94, ДСТУ ІЕС 62052-11:2012, ДСТУ ІЕС 62053-21:2012 та СОУ-Н МПЕ 40.1.35.110:2005.

Настанова з експлуатації розрахована на персонал, який пройшов спеціальну підготовку по технічному обслуговуванню лічильників.

Инв. № подл.	Подп. и дата	Взам. инв. №	Инв. № дубл.	Подп. и дата

Изм	Лист	№ докум.	Подп.	Дата	ИНЕС.411152.038 РЭ (У1)	Лист
						3

1 ОПИС І РОБОТА

1.1 Призначення

1.1.1 Лічильники ЦЭ6807Б-У призначені для вимірювання активної електричної енергії в однофазних дводротових колах змінного струму.

Лічильники придатні для використання у складі автоматизованих систем контролю та обліку електричної енергії.

Лічильники є вимірювальними приладами безпосереднього підключення до вимірюваної мережі.

1.1.2 Загальне умовне позначення кожного виконання лічильників містить інформацію, зміст і склад якої відповідає структурі, що наведені на рисунку 1.

Кожне виконання лічильників має одне або декілька варіантів виготовлення, відмінності між якими зазначені в паспорті на лічильник, який постачається споживачу.

Технічні характеристики кожного варіанту виконання лічильників наведені в його паспорті.

Приклад умовного позначення лічильника для запису в документації: «лічильник електричної енергії ЦЭ6807Б-У К 1 220В 5-60А М7 Ш4 Д2 ТУ У 33.2-34952220-001:2010 ТУ 4228-029-46146329-2000».

1.1.3 Лічильники, залежно від виконання, мають один або два вимірювальні елементи в колі струму. Виконання лічильників з двома вимірювальними елементами в колі струму мають покращений захист від штучних маніпуляцій з підключенням в експлуатації.

1.1.4 В лічильниках з двома вимірювальними елементами в колі струму («Д1...9» в умовному позначенні лічильника) передбачено вимірювання електричної енергії як «фазним», так і «нульовим» вимірювальними елементами: лічильник враховує спожиту електричну енергію при наявності струму хоча б в одному з двох вимірювальних елементів. За наявності струму одночасно в обох вимірювальних елементах – лічильник враховує електричну енергію, виміряну тим з елементів, через який проходить більший струм. За умов рівності струмів в обох вимірювальних елементах (нормальні умови споживання електроенергії) вимірювання виконується основним вимірювальним елементом, який розташований у колі «фаза».

1.1.5 Лічильники мають ступень захисту від проникнення пилу та вологи IP51 та призначені для роботи в закритому приміщенні (шафі), захищеному від прямого впливу факторів зовнішнього середовища, якщо більш високий ступінь захисту не наведений в паспорті певного виконання лічильника.

Лічильники будь-якого виконання допускають можливість експлуатації на відкритому повітрі (на фасаді будинку, то що) у складі щітка з необхідним ступенем захисту.

Лічильники мають наступні умови застосування:

а) робоча температура:

1) від мінус 30 °С до 60 °С для лічильників зі звичайним діапазоном робочих температур (лічильники, у складі яких у якості відлікового пристрою застосований рідкокристалічний індикатор);

2) від мінус 40 °С до 60 °С (для лічильників з електромеханічним відліковим пристроєм, - «К» в умовному позначенні лічильників, див. рис. 1);

Примітка. Лічильники окремих виконань мають більше значення верхньої межі робочої температури, ніж 60 °С, якщо таке значення наведене в паспорті, що постачається з лічильником.

б) відносна вологість оточуючого повітря від 30 % до 98 % при температурі 35 °С;

в) атмосферний тиск від 70 до 106,7 кПа (від 537 до 800 мм.рт.ст.);

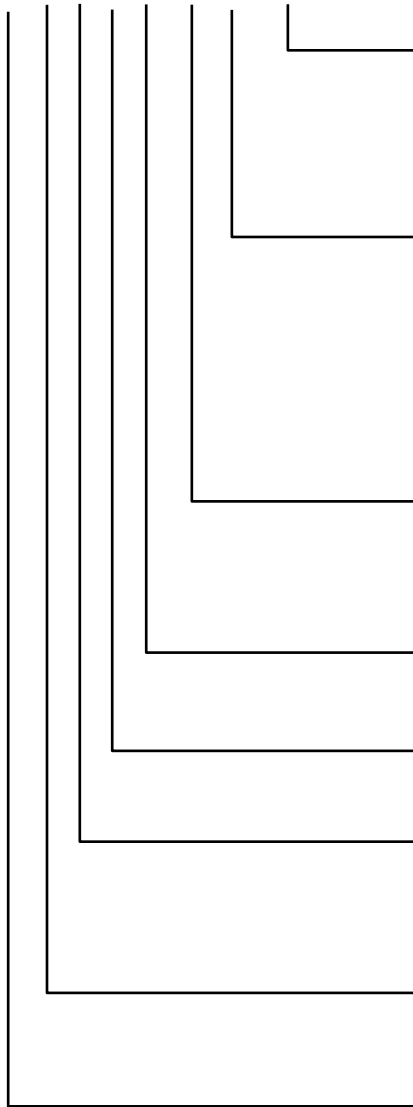
г) частота вимірювальної мережі (50±2,5) Гц;

д) форма кривої напруги вимірювальної мережі - синусоїдна з коефіцієнтом несинусоїдності не більше 12 %.

Ине. № дубл.	Подп. и дата
Ине. № ине. №	Подп. и дата
Ине. № подл.	Подп. и дата

Изм	Лист	№ докум.	Подп.	Дата	ИНЕС.411152.038 РЭ (У1)	Лист
						4

ЦЭ6807Б-У Х Х Х Х-Х Х Х Х



Наявність двох вимірювальних кіл струму:
Д1...9

Примітка. Цифра вказує номер конструктивного виконання кіл струму

Тип корпусу:

Ш, Ш1...9 – для встановлення у шафу;
Р, Р1...9 – для встановлення на рейку.

Примітка. Цифра вказує номер конструктивного виконання корпусу

Тип лічильного механізму:

М6 – шестирозрядний електромеханічний;
М7 – семиророзрядний електромеханічний;
Э – електронний

Максимальний струм:

50 А або 60 А або 80 А або 100 А

Номинальний струм:

5 А або 10 А

Номинальна фазна напруга:

220 В або 230 В

Клас точності

за ДСТУ ІЕС 62053-21 та ГОСТ 30207:
1 або 2

Розширений температурний діапазон:

К – температурний діапазон від мінус 40 °С

Рисунок 1 - Структура умовного позначення виконань лічильників.

Ине. № подл.	Подп. и дата
Взам. ине. №	Подп. и дата
Ине. № дубл.	Подп. и дата

Изм	Лист	№ докум.	Подп.	Дата
-----	------	----------	-------	------

ИНЕС.411152.038 РЭ (У1)

Лист

5

1.2 Вимоги безпеки стосовно конструкції лічильника

1.2.1 За безпекою експлуатації лічильники відповідають вимогам безпеки згідно ДСТУ EN 61010-1:2014, ДСТУ ІЕС 62052-11:2012, ДСТУ ІЕС 62053-21:2012, ГОСТ 30207-94, ГОСТ 14254-96 та ГОСТ 22261-94.

1.2.2 По засобу захисту людини від ураження електричним струмом лічильники відповідають класу захисту II за ДСТУ EN 61010-1:2014, ДСТУ ІЕС 62052-11:2012, ДСТУ ІЕС 62053-21:2012 та ГОСТ 30207-94.

1.2.3 Опір ізоляції між корпусом лічильника та колами стуму і напруги не менше:

- 20 МОм в нормальних умовах застосування;
- 7 МОм при температурі оточуючого повітря $(40\pm 2)^\circ\text{C}$ і відносній вологості повітря 93 %.

1.3 Технічні характеристики

1.3.1 Лічильники, залежно від виконання, мають наступні технічні характеристики.

1.3.1.1 Клас точності, К - 1,0 або 2,0 за ДСТУ ІЕС 62053-21:2012 та ГОСТ 30207-94.

1.3.1.2 Номінальна напруга, U_n - 220 В або 230 В.

1.3.1.3 Номінальна сила струму, I_n - 5 А або 10 А.

1.3.1.4 Максимальна сила струму, $I_{\text{макс}}$ - 50 А або 60 А або 80 А або 100 А.

1.3.1.5 Номінальна частота мережі, f_n - 50 Гц;

1.3.1.6 Стала лічильників, R - 800 або 1600 або 2000 або 3200 або 6400 імп./($\text{kBt}\cdot\text{год}$);

1.3.1.7 Сила струму запускання:

а) сила струму запускання для лічильників класу точності 1 з одним вимірювальним елементом у колі струму, не більше:

1) при номінальній силі струму 5 А - $I_{\text{зап}} \leq 0,0125 \text{ A}$;

2) при номінальній силі струму 10 А - $I_{\text{зап}} \leq 0,025 \text{ A}$;

б) сила струму запускання для виконань лічильників з номінальною напругою 220 В класу точності 1 з двома вимірювальними елементами у колі струму, не більше:

1) при номінальній силі струму 5 А - $I_{\text{зап}} \leq 0,020 \text{ A}$;

2) при номінальній силі струму 10 А - $I_{\text{зап}} \leq 0,040 \text{ A}$;

в) сила струму запускання для виконань лічильників з номінальною напругою 230 В класу точності 1 з двома вимірювальними елементами у колі струму, не більше:

1) при номінальній силі струму 5 А - $I_{\text{зап}} \leq 0,010 \text{ A}$;

2) при номінальній силі струму 10 А - $I_{\text{зап}} \leq 0,020 \text{ A}$;

г) сила струму запускання для лічильників класу точності 2 незалежно від кількості вимірювальних елементів у колі струму, не більше:

1) при номінальній силі струму 5 А - $I_{\text{зап}} \leq 0,025 \text{ A}$;

2) при номінальній силі струму 10 А - $I_{\text{зап}} \leq 0,050 \text{ A}$.

Лічильники окремих виконань мають менші значення сили струму запускання, якщо такі значення наведені в паспорті, що постачається з лічильником.

1.3.1.8 При відсутності струму навантаження лічильники не ведуть облік електричної енергії.

1.3.1.9 Діапазон робочих температур лічильників відповідає 1.1.5 та вказаний в паспорті кожного виконання лічильників.

В межах установленого діапазону робочих температур лічильники відповідають встановленому класу точності.

1.3.1.10 Діапазон робочої напруги лічильників складає від $0,80 \cdot U_n$ (для лічильників з номінальною напругою 220В) або від $0,70 \cdot U_n$ (для лічильників з номінальною напругою 230В) до $1,15 \cdot U_n$, В. Максимальна робоча напруга живлення складає $1,15 \cdot U_n$, В.

Лічильники окремих виконань мають менші значення нижньої межі робочої напруги, якщо такі значення наведені в паспорті, що постачається з лічильником.

Ине. № дубл.	Подп. и дата
Ине. № ине. №	Подп. и дата
Ине. № подл.	Подп. и дата

Изм	Лист	№ докум.	Подп.	Дата	ИНЕС.411152.038 РЭ (У1)	Лист
						6

1.3.2 Світлова індикація лічильників.

Склад, функціональне призначення та особливості роботи (основні та додаткові функції) світлових індикаторів наведені в паспорті кожного виконання лічильників.

1.3.2.1 Окремо позначений світловий індикатор напруги («U», «Мережа» або інший), якщо він є у складі лічильника певного виконання, - вмикається за наявності робочої напруги на затискачах лічильника.

Примітка – Для лічильників з електронним лічильним механізмом індикатором наявності напруги є електронний дисплей лічильника, який вмикається, якщо напругу подано.

1.3.2.2 Світловий індикатор роботи «A» або «R imp/(kW·h)», де R – стала лічильника, не змінює стан випромінювання (світлиться або не світлиться, залежно від виконання) за наявності робочої напруги і відсутності навантаження, та періодично блимає, коли навантаження - увімкнене (короткочасне імпульсне блимання з частотою, яка дорівнює частоті імпульсів електричного випробувального виводу і яка пропорційна потужності навантаження).

Світловий індикатор роботи «A» або «R imp/(kW·h)» лічильників з електромеханічним лічильним механізмом, у складі яких відсутній окремо позначений індикатор напруги («U», «Мережа» або інший), додатково (сумісно) виконує функцію індикатора напруги, а саме: вмикається і постійно світлиться, - якщо робочу напругу подано, а навантаження вимкнене.

1.3.2.3 Світловий індикатор «I \neq I₀», якщо присутній у складі лічильника певного виконання, - вмикається за умов виникнення нерівності між значеннями силами струмів, які одночасно проходять через «фазний» і «нульовий» вимірювальні елементи кола струму лічильника.

1.3.2.4 Світловий індикатор «P_{звор}» («P_{обр}»), якщо присутній у складі лічильника певного виконання, вмикається за умов негативних («мінус») значень коефіцієнта потужності, які виникають:

- при зворотному напрямку струму;
- у разі, коли загальний зсув фаз між струмом навантаження та напругою живлення знаходиться в межах від 90° до 270°.

1.3.2.5 Функціонування інших світлових індикаторів, які входять до складу лічильників певних виконань, наведене в паспортах цих виконань лічильників.

1.3.3 Лічильники, залежно від виконання (у відповідності із умовним позначенням згідно рис.1), мають шестирозрядний або семирозрядний електромеханічний лічильний механізм, або електронний лічильний механізм.

Електромеханічний лічильний механізм лічильників будь-якого виконання має захист (металевий екран) від електромагнітних впливів, який унеможливорює штучне зменшення показів лічильного механізму під час дії таких впливів.

Електромеханічні лічильні механізми лічильників оснащені стопором зворотного ходу, який унеможливорює зменшення показів обліку за будь-яких умов експлуатації лічильника або за умов штучних механічних впливів на барабани лічильного механізму у зворотному напрямку їх обертання.

Електромеханічний лічильний механізм відраховує спожиту електричну енергію безпосередньо у кіловат-годинах - від коми ліворуч і десятих частин кіловат-години - від коми праворуч.

Електронний лічильний механізм відраховує спожиту електричну енергію безпосередньо у кіловат-годинах - від коми ліворуч та десятих і сотих частин кіловат-години – від коми праворуч. Електронний лічильний механізм зберігає результати попереднього обліку за умов відключення напруги від затискачів лічильника.

1.3.4 Лічильники мають електричний випробувальний вивід, який виробляє імпульси тривалістю від 30 мс до 90 мс, частота яких пропорційна потужності навантаження, а кількість - спожитій електричній енергії у відповідності до значення сталої лічильників.

Ине. № подл.	Подп. и дата
Взам. ине. №	Подп. и дата
Ине. № дубл.	Подп. и дата

Изм	Лист	№ докум.	Подп.	Дата	ИНЕС.411152.038 РЭ (У1)	Лист
						7

Параметри електричного випробувального виводу мають наступні характеристики:

- в стані «замкнуто» опір вихідного кола не більше 200 Ом;
- в стані «розімкнено» опір вихідного кола не менше 50 кОм;
- гранична сила струму, яку витримує вихідне коло в стані «замкнуто», - 30 мА;
- гранично допустима напруга на вихідних контактах в стані «розімкнено» - 24 В.

Електричний випробувальний вивід входить до складу кожного виконання лічильників, використовується для перевірки лічильника, та придатний для підключення лічильника до автоматизованої системи комерційного обліку електричної енергії.

1.3.5 Початковий запуск: лічильники вмикаються і починають роботу не пізніше ніж через 5 секунд після підключення до їх затискачів номінальної напруги.

1.3.6 Повна потужність, споживана колом струму при номінальній силі струму, номінальній частоті і нормальній температурі повітря не перевищує 0,05 В·А або 0,1 В·А, залежно від значення, яке наведене в паспорті кожного виконання лічильників.

1.3.7 Повна потужність, споживана колом напруги при номінальній напрузі, номінальній частоті і нормальній температурі повітря - не перевищує 8 В·А для лічильників з номінальною напругою 220 В, та не перевищує 9 В·А для лічильників з номінальною напругою 230 В.

Активна потужність, споживана колом напруги при номінальній напрузі, номінальній частоті і нормальній температурі повітря - не перевищує 0,8 Вт.

1.3.8. Межі припустимих значень основної відносної похибки лічильників у відсотках (далі – основна похибка) при номінальній напрузі, номінальній частоті і нормальній температурі повітря наведені в таблиці 1.1.

Таблиця 1.1 - Межі основної похибки

Значення сили струму, А	Коефіцієнт потужності $\cos \phi$ / навантаження	Межі основної похибки, %, для лічильників класу точності	
		1	2
$0,05 \cdot I_n \leq I < 0,10 \cdot I_n$	1	$\pm 1,5$	$\pm 2,5$
$0,10 \cdot I_n \leq I \leq I_{\max}$		$\pm 1,0$	$\pm 2,0$
$0,10 \cdot I_n \leq I < 0,20 \cdot I_n$	0,5/індуктивне	$\pm 1,5$	$\pm 2,5$
	0,8/ємнісне		-
$0,20 \cdot I_n \leq I \leq I_{\max}$	0,5/індуктивне	$\pm 1,0$	$\pm 2,0$
	0,8/ємнісне		-

1.3.9 Лічильники зберігають відповідність встановленому класу точності при відхиленнях напруги в межах встановленого діапазону робочої напруги (див. 1.3.1.10).

При напрузі нижче встановленої нижньої межі діапазону робочої напруги (див. 1.3.1.10) похибка лічильників знаходиться в межах від 10% до мінус 100%.

1.3.10 Лічильники зберігають відповідність встановленому класу точності при протифазному увімкненні.

1.3.11 Показник середнього напрацювання лічильників до відмови складає 220000 годин. Показник середнього напрацювання лічильника до відмови встановлений для умов згідно 1.1.5.

1.3.12 Середній термін роботи лічильників складає 30 років.

1.3.13 Маса будь-якого виконання лічильників загалом не перевищує 1,0 кг.

Маса кожного варіанту виконання лічильників наведена в його паспорті.

1.4 Побудова і принцип роботи

1.4.1 Принцип роботи лічильника базується на перетворенні напруги і сили струму навантаження у вхідні сигнали вимірювальної схеми, їх перемноженні з наступним перетворенням в частоту слідування імпульсів, яка пропорційна вхідній потужності. Кількість імпульсів підраховується лічильним пристроєм у відповідності із сталою лічильника.

Инв. № подл. Подп. и дата Взам. инв. № Инв. № дубл. Подп. и дата

1.4.2 Лічильник побудований на основі інтегральної схеми, яка є прецизійним перетворювачем потужності в частоту.

1.4.3 Лічильник, залежно від виконання, відповідно до позначення за рис. 1, має один або два вимірювальні елементи в колі струму: тільки в колі «фаза» або в колі «фаза» та в колі «нуль».

В якості давача струму в лічильниках з одним вимірювальним елементом у колі струму застосований шунт або трансформатор струму.

В якості давачів струму в лічильниках з двома вимірювальними елементами у колі струму, залежно від варіанту виконання лічильників, застосовані:

- шунт та трансформатор струму;
- два шунти;
- два трансформатори струму.

Типи давачів струму вказані в паспорті кожного виконання лічильників.

1.4.4 Давач напруги побудований на основі резисторного подільника напруги.

1.5 Конструкція

1.5.1 Лічильник будь-якого виконання складається з корпусу, давачів струму та напруги, електронної вимірювальної схеми, електричного випробувального виводу, електромеханічного або електронного лічильного механізму, колодки затискачів та кришки колодки затискачів.

1.5.2 Електронна вимірювальна схема лічильника виконана у вигляді друкованої плати з радіоелементами.

1.5.3 Всі конструктивні складові лічильника розміщені в його корпусі.

Корпус лічильника і кришка затискачів є ізоляційними і виготовлені із пластмаси.

Залежно від замовлення, корпус (або його складові) та кришка затискачів є прозорими або непрозорими. У разі прозорості складових корпусу або кришки затискачів - це зазначається в паспорті на лічильник, який постачається, та маркується на кожній індивідуальній упаковці цих лічильників.

1.5.4 Корпус лічильника складається із двох частин.

До нижньої частини корпусу (цоколь) кріпиться друкована плата, електромеханічний лічильний механізм та колодка затискачів.

Верхня частина корпусу лічильника (кожух) має вікно із прозорої пластмаси для спостереження за показами лічильного механізму (електромеханічного або електронного) та за роботою світлових індикаторів. Під прозорим вікном закріплений щиток з маркуванням паспортних даних лічильника та додаткових даних.

Верхня і нижня частини корпусу лічильника з'єднуються гвинтами та пломбуються.

В залежності від замовлення споживача, корпус лічильників є роз'ємним або нероз'ємним. У разі нероз'ємності корпусу - це зазначається в паспорті на лічильник, який постачається, та маркується на кожній індивідуальній упаковці цих лічильників.

В залежності від типу, RX або SX (див. рис.1), корпус лічильників забезпечує можливість встановлення лічильників відповідно на рейку або на щіток (пласку поверхню).

1.5.5 Зовнішній вигляд, габаритні і установочні розміри лічильників та місця їх пломбування, в залежності від типу корпусу, наведені у додатку А.

Габаритні та установочні розміри кожного виконання лічильника наведені в його паспорті.

Кришка колодки затискачів лічильника має пристрій для пломбування після її встановлення.

1.5.6 До складу будь-якого виконання лічильників входить електричний випробувальний вивід, який побудований на принципі транзистору з відкритим колектором: для забезпечення роботи такого випробувального виводу на його контакти потрібно подати зовнішнє живлення (напругу постійного струмі 12 В).

Ине. № подл.	Подп. и дата
Взам. ине. №	Подп. и дата
Ине. № дубл.	Подп. и дата
Ине. № ине.	Подп. и дата

Изм	Лист	№ докум.	Подп.	Дата	ИНЕС.411152.038 РЭ (У1)	Лист
						9

1.5.7 До складу окремих виконань лічильників входять додаткові пристрої (давачі впливу магнітним полем, давачі розкриття кришки затискачів або корпусу, інтерфейси, тощо): склад, функціонування та порядок застосування цих пристроїв наведені в паспорті цих виконань лічильників. Наявність додаткових пристроїв у складі лічильників, які постачаються, додатково наведена на кожній індивідуальній упаковці цих лічильників.



1.5.8. За вимогою споживача, за окремим договором, в лічильник або на поверхню його корпусу додатково встановлюються:

- плівкові голографічні наклейки-запобіжники, які унеможливають розкриття кожуху без порушення цілісності цих запобіжників (дані плівкові запобіжники встановлюються на бокові поверхні корпусу лічильника у місцях з'єднання цоколя з кожухом);

- плівкові індикатори електромагнітних впливів, які призначені фіксувати штучний вплив на лічильник зовнішнього електромагнітного або магнітного поля (встановлюються з метою запобігання намаганням штучного втручання в роботу лічильника за допомогою магніту, радіо випромінювачів, то що) Ці плівкові індикаторні пристрої наклеюються на зовнішню або внутрішню поверхню корпусу лічильника. Тип даних плівкових індикаторів, умови і ознаки їх спрацьовування, їх кількість та місця встановлення - узгоджуються із замовником. Плівкові індикатори не впливають на нормовані метрологічні характеристики лічильників. У разі встановлення плівкових індикаторів в середину корпусу лічильників - факт їх встановлення та інформація стосовно умов спрацьовування цих плівкових індикаторів вказується в паспорті на кожен лічильник або оформлюється як додаток до паспорту.

1.6 Маркування, пломбування і пакування

1.6.1 На щітку (паспортній табличці), що розташований під прозорим вікном корпусу кожного лічильника, нанесена наступна інформація:

- а) товарний знак підприємства-виробника -  ;
- б) позначення типу лічильника - «ЦЭ6807Б-У»;
- в) кому, яка відокремлює розряд (барабан) з ціною поділки 1 кВт·год від розряду (барабана) з ціною поділки 0,1 кВт·год (тільки для лічильників з електромеханічним лічильним механізмом);
- г) зображення роздільного контуру (вікна) навколо розряду (барабана) з ціною поділки 0,1 кВт·год (тільки для лічильників з електромеханічним лічильним механізмом);
- д) позначення одиниці вимірювання електричної енергії «kW·h» навпроти вікна лічильного механізму;
- е) номінальна робоча напруга, залежно від виконання;
- ж) номінальний (базовий) струм та максимальний струм, залежно від виконання;
- й) номінальна робоча частота – 50 Hz ;
- к) показник класу точності лічильників, залежно від виконання - символ за ГОСТ 8.401;
- л) для лічильників класу захисту II поміщених в ізолюючий корпус – символ  за ДСТУ ГОСТ 23217;
- м) кількість фаз та дротів мережі, для якої лічильник призначено, та кількість кіл струму - графічне позначення за за ДСТУ ІЕС 62053-52;
- н) випробувальна напруга ізоляції - символ С2 за ДСТУ ГОСТ 23217;
- п) зображення знаку стопору зворотного ходу лічильного механізму – графічне позначення за за ДСТУ ІЕС 62053-52 (тільки для лічильників з електромеханічним лічильним механізмом які мають такий стопор, залежно від виконання);
- р) зображення знака затвердження типу засобів вимірювальної техніки України – символ за ДСТУ 3400;

Ине. № подл.	Подп. и дата
Взам. ине. №	Ине. № дубл.
Подп. и дата	Подп. и дата

с) позначення стандартів, яким відповідають лічильники, один із варіантів, залежно від замовлення та відповідності:

1) або «ДСТУ ІЕС 62052-11:2012», «ДСТУ ІЕС 62053-21:2012» та «ГОСТ 30207-94»;

2) або «ДСТУ ІЕС 62052-11:2012» та «ДСТУ ІЕС 62053-21:2012»;

3) або «ГОСТ 30207-94»;

т) стала лічильника – «R imp/(kW·h)», де R відповідає одному із значень з ряду за 1.2.1, залежно від виконання;

Примітка. Дане позначення, залежно від конструктивних особливостей певних виконань лічильників, виконується у якості маркування відповідного (робочого) світлового індикатору.

у) позначення світлових індикаторів «А», «U», «Мережа» («Сеть»), «R imp/(kW·h)», «Рзвор» («Робр»), «Iф≠Iо» та інші, - залежно від складу світлових індикаторів, які входять до певного виконання лічильників;

ф) рік виготовлення;


ц) номер лічильника за системою нумерації підприємства-виробника;

ч) напис «Україна» (на підтвердження країни походження товару);

Дозволено наносити на паспортну табличку лічильників додаткову інформацію, яка характеризує лічильники, наприклад штрих-код продукції, написи, що уточнюють технічні характеристики або визначають власника лічильників, написи та знаки, що свідчать про відповідність лічильників додатковим вимогам, технічним регламентам та інше.

1.6.2 На вимогу замовника та при погодженні з постачальником допускається нанесення інших додаткових написів.

1.6.3 На внутрішній поверхні кришки затискачів кожного лічильника надана схема його підключення в експлуатації. Ця схема залежить від певного виконання лічильників, відповідає одній із схем, наведених в додатку Б даної настанови, та наведена в паспорті кожного лічильника, що постачається споживачу.

1.6.4 На лицьовій стороні кришки затискачів лічильників нанесений знак «Увага» () за ДСТУ ГОСТ 23217.

1.6.5 Затискачі та контакти випробувального виводу лічильників позначені у відповідності зі схемою їх підключення, яка наведена в паспорті кожного лічильника що постачається та відповідає одній із схем, які наведені в додатку Б даної настанови.

1.6.6 Кожен лічильник має можливість встановлення трьох видів пломб:

- пломба підприємства-виробника (встановлюється на корпус лічильника при його виготовленні);

- пломба державного повірника (встановлюється на корпус лічильника після його перевірки);

- пломба організації-постачальника електричної енергії (енергозбуту) (встановлюється на кришку затискачів лічильника після його введення в експлуатацію).

Споживачу лічильники постачаються в опломбованому стані, з пломбами підприємства-виробника та державного повірника.

1.6.7 Пакування лічильників забезпечує їх захист від кліматичних впливів, від механічних ушкоджень при вантажно-розвантажувальних роботах, при транспортуванні різними видами транспорту і при зберіганні.

Лічильники пакуються в споживчу тару (індивідуальну упаковку) на один лічильник з паспортом.

Споживча тара виготовлена з картону. На споживчій тарі нанесено маркування, що містить:

- товарний знак підприємства-виробника;

- адреса підприємства-виробника;

- найменування і тип лічильника;

- рік виготовлення та заводський номер лічильника за системою нумерації підприємства-виробника;

- іншу інформацію (на вимогу замовника, за окремим договором).

Ине. № подл.	Подп. и дата
Взам. ине. №	Подп. и дата
Ине. № дубл.	Подп. и дата
Подп. и дата	

Ине. № подл.	Подп. и дата	Ине. № дубл.	Подп. и дата	Взам. ине. №	Подп. и дата	Ине. № подл.	Подп. и дата	ИНС.411152.038 РЭ (У1)	Лист
Изм	Лист	№ докум.	Подп.	Дата					11

Лічильники в споживчий тарі пакуються в групову тару до 10 шт. Груповою тарою є поліетиленова термоусадна плівка.

Для тривалих перевезень та перевезень у важкодоступні райони, на вимогу замовника, за окремим договором, лічильники в груповій тарі пакуються в транспортну тару, що виготовлена з гофрованого картону. В транспортну тару вкладається пакувальний лист, що містить:

- найменування, умовне позначення типу лічильників, їх кількість;
- дату пакування, підпис відповідального за пакування, штамп ВТК.

Транспортну тару маркують надписами:

- умовне позначення типу лічильників;
- маніпуляційні знаки: «Верх», «Берегти від вологи», «Крихке - обережно»;
- інформаційні надписи: маса бруто, вантажне місце в кілограмах, кількість лічильників в тарі, позначення умов зберігання.

2 ВИКОРИСТАННЯ ЗА ПРИЗНАЧЕННЯМ

2.1 Експлуатаційні обмеження та застереження.

2.1.1 Для безпечної роботи з лічильниками в експлуатації, підключення їх до вимірюваної мережі повинно проводитися в суворій відповідності зі схемою підключення, що наведена на кришці затискачів та в паспорті того виконання лічильників, яке постачається.

2.1.2 Не встановлювати лічильники у вибухонебезпечних приміщеннях та у приміщеннях, де є агресивні гази та інші домішки, що викликають корозію.

2.1.3 Забороняється експлуатація лічильників, які мають механічні пошкодження корпусу або затискової колодки.

2.1.4 Умови експлуатації лічильників не повинні перевищувати значень, що наведені в 1.1.5.

2.1.5 Підключення (відключення) лічильників до вимірювальної мережі та їх технічне обслуговування під час експлуатації повинен виконувати персонал, що має спеціальну підготовку по експлуатації лічильників електричної енергії в мережах до 1000 В. Ці роботи повинні виконуватись з урахуванням вимог безпеки, які висуваються до заземлення устаткування, опору та електричної міцності ізоляції відповідно до вимог НПАОП 40.1-1.21 та СНиП 3.05.06. Засоби захисту від ураження електричним струмом під час виконання цих робіт повинні відповідати ДСТУ 7238 та ДСТУ 7239. Забезпечення персоналу спецодягом, спецвзуттям та іншими засобами індивідуального захисту під час виконання цих робіт повинно відповідати вимогам НПАОП 0.00-3.10-08 та НПАОП 0.00-4.01-08.

2.1.6 Увага! Стан «горить» окремого індикатору напруги («U», «Мережа» або іншого), або стан «горить» індикатору роботи лічильників («A» або «R imp/(kW·h)») за відсутності окремого індикатору напруги, або увімкнений стан дисплея електронного лічильного механізму свідчать про наявність на затискачах лічильника робочої напруги.

2.1.7 Стан «блимає» індикатору «A» або «R imp/(kW·h)» свідчить про наявність струму в колах струму лічильника (про наявність навантаження).

2.1.8 Стан «горить» одного з індикаторів «I_ф≠I_о» або «P_{звор}» («P_{обр}»), після підключення лічильників до вимірюваної мережі або під час експлуатації свідчить про відхилення порядку підключення (умов споживання електричної енергії) від нормального.

Примітка. При підключенні лічильника до мережі живлення, коли напругу подано, а коло струму розімкнене (навантаження відсутнє), припустиме світіння індикатору «P_{звор}» («P_{обр}»), при цьому цей індикатор повинен згаснути після першого спрацьовування індикатору «R imp/(kW·h)», якщо струм подано, а підключення лічильника відповідає його схемі підключення.

Ине. № подл.	Подп. и дата
Взам. ине. №	Подп. и дата
Ине. № дубл.	Подп. и дата
Ине. № ине.	Подп. и дата

Изм	Лист	№ докум.	Подп.	Дата	ИНС.411152.038 РЭ (У1)	Лист
						12

2.1.9 Не допускається тривала експлуатація лічильників при напрузі більше ніж $1,15 \cdot U_n$.

2.1.10 Не допускається експлуатація лічильників при навантаженнях, що перевищують максимальний струм лічильника, який вказаний на його паспортній табличці.

2.2 Підготовка до роботи

2.2.1 Розпакування. Після розпакування лічильника провести його зовнішній огляд і переконатись:

- у відсутності механічних пошкоджень корпусу і затискнуї колодки;
- у наявності та непошкодженості пломб підприємства-виробника і державного повірника;

Наявність показань на лічильному механізмі лічильника після розпакування є наслідком його перевірки на підприємстві-виробнику і не свідчить про його попередню експлуатацію.

2.2.2 Спеціальна підготовка лічильника до експлуатації не потрібна: лічильник придатний до експлуатації відразу після розпакування.

Примітка. Перед встановленням лічильника у споживача візуально переконатись, що всі перемички, які наявні на його колодці затискачів – встановлені (замкнені).

2.2.3 Монтаж лічильника у споживача і пломбування кришки затискачів, а також обслуговування лічильника під час експлуатації, - повинні виконувати тільки спеціально уповноважені організації та особи із дотриманням діючих правил з монтажу та експлуатації електроустаткування.

2.2.4 Лічильники встановлюють в приміщеннях з умовами за 1.1.5.

Дозволено встановлювати лічильники на відкритому повітрі у складі щитків, які забезпечують лічильнику відповідний захист.

В приміщеннях, де є можливість забруднення чи механічного пошкодження лічильника, - встановлення лічильника робити тільки в шафі (щитку).

В залежності від типу корпусу, SX або RX, лічильник встановлюється на пласку поверхню або на рейку.

Положення лічильника будь-яке, але зручне для зняття показань.

2.2.5 При встановленні на пласку поверхню лічильник кріпити трьома гвинтами.

2.2.6 Підключення лічильника, залежно від варіанту виконання, необхідно виконувати у відповідності до однієї із схем підключення, що наведені в додатку Б даної настанови.

Схема підключення лічильника кожного варіанту виконання наведена на кришці затискачів та в паспорті на лічильник.

Дроти (кабелі), що підключаються до затискнуї колодки лічильника, повинні бути затиснуті всіма затискними гвинтами.

2.2.7 У разі підключення електричного випробувального виводу лічильника до автоматизованої системи комерційного обліку електроенергії або при повірці лічильника, необхідно дотримуватися вимог що до умов навантаження кіл випробувального виводу, наведених у 1.3.4 і в додатку Б даної настанови, а також в паспорті на лічильник.

2.2.8 Після підключення лічильника до вимірюваної мережі - без увімкнення навантаження - переконатись в нормальній роботі світлового індикатора напруги («U», «Мережа» або іншого).

У разі відсутності у складі певного виконання лічильників окремого світлового індикатора напруги («U», «Мережа» або іншого), - за цих же умов переконатись, що функцію індикатора напруги виконує світловий індикатор роботи лічильника «А» або «R imp/(kW·h), а саме, - що цей індикатор безперервно світиться, якщо напругу подано, а струм навантаження – відсутній.

Для лічильників з електронним лічильним механізмом, після їх підключення до вимірюваної мережі, перевірити, що дисплей лічильника увімкнувся.

Ине. № подл.	Подп. и дата
Взам. ине. №	Подп. и дата
Ине. № дубл.	Подп. и дата

Ине. № подл.	Подп. и дата	Ине. № дубл.	Подп. и дата	Взам. ине. №	Подп. и дата	Ине. № подл.	Подп. и дата	ИНС.411152.038 РЭ (У1)	Лист
Изм	Лист	№ докум.	Подп.	Дата					13

Після увімкнення навантаження переконатися в нормальній роботі лічильника засобом нетривалого візуального спостереження:

- за роботою (стан «блимає») світлового індикатора «А» або «R imp/(kW·h)»;
- за відсутністю випромінювання індикаторів «Iф≠Iо» та «Рзвор» («Робр»);
- за наявністю роботи лічильного механізму (поступове збільшення показів).

Переконавшись в нормальній роботі лічильника, встановити кришку на колодку затискачів і запломбувати її (навісити пломбу).

3 ТЕХНІЧНЕ ОБСЛУГОВУВАННЯ

3.1 Лічильники призначені для тривалої роботи без обслуговування.

3.2 Лічильники є ремонтуємими виробами, не відновлюваними на об'єкті експлуатації.

3.3 Технічне обслуговування лічильників, що встановлені у споживача, полягає в періодичному спостереженні за їх роботою (в обсязі 2.2.8) і в періодичній перевірці непошкодженості корпусу лічильників та встановлених пломб.

3.4 Лічильники підлягають періодичній повірці згідно розділа 6 даної настанови з експлуатації один раз на 16 років, або після ремонту і регулювання – у разі відмови лічильника під час експлуатації.

3.5 При незадовільних результатах повірки лічильники підлягають ремонту, регулюванню і повторній повірці.

3.6 Демонтаж, ремонт, регулювання, повірку, пломбування лічильників і наступний монтаж у споживача повинні виконувати тільки спеціально уповноважені організації чи особи.

4 ЗБЕРІГАННЯ

4.1 При тривалому зберіганні до введення в експлуатацію лічильники повинні зберігатися в упаковці підприємства-виробника при температурі від 5 °С до 40 °С і відносній вологості не більше 80 % при температурі 25 °С.

Зберігання лічильників без тари допускається тільки в ремонтних майстернях при температурі навколишнього повітря від 10 °С до 35 °С і відносній вологості до 80 % при температурі 25 °С.

4.2 Приміщення, що призначене для зберігання лічильників, не повинне містити пилу, парів кислот і лугів, агресивних газів і інших шкідливих домішок, що викликають корозію.

5 ТРАНСПОРТУВАННЯ

5.1 Лічильники необхідно транспортувати тільки в транспортній тарі.

5.2 Лічильники можуть транспортуватися будь-яким видом транспорту.

5.3 Транспортування лічильників необхідно проводити в закритих транспортних засобах з дотриманням правил перевезень, діючих на транспорті певного виду.

При транспортуванні літаком лічильники повинні бути розміщені в герметичних опалювальних відсіках.

5.4 Граничні умови транспортування:

- температура оточуючого повітря від мінус 50 °С до 70 °С;
- відносна вологість 98% при температурі 35 °С.

Ине. № подл.	Подп. и дата
Взам. ине. №	Подп. и дата
Ине. № дубл.	Подп. и дата

Изм	Лист	№ докум.	Подп.	Дата	ИНЕС.411152.038 РЭ (У1)	Лист
						14

6 МЕТОДИКА ПОВІРКИ

Повірка лічильника виконується при випуску із виробництва, після закінчення гарантійного терміну зберігання, після ремонту а також періодично при експлуатації. Міжповірочний інтервал лічильника складає 16 років.

6.1 Операції повірки

6.1.1 При проведенні повірки лічильника повинні виконуватись операції повірки, зазначені у таблиці 6.1.

Таблиця 6.1 - Операції повірки

Найменування операції	Номер пункту методики
1 Зовнішній огляд	6.7.1
2 Перевірка відповідності вимогам до електричної міцності ізоляції	6.7.2
3 Перевірка відповідності вимогам до функціонування лічильного механізму	6.7.3
4 Перевірка відповідності вимогам до складу та функціонуванню світлових індикаторів	6.7.4
5 Перевірка відповідності вимогам до запускання	6.7.5
6 Перевірка відповідності вимогам до роботи без навантаження	6.7.6
7 Перевірка відповідності вимогам до точності у нормальних умовах	6.7.7

Послідовність виконання операцій 3, 4, 5, 6, 7 – довільна.

6.1.2 Метод контролю – суцільний.

6.1.3 Перевірку електричної міцності ізоляції допускається проводити на 10 % партії, що пред'явлено на повірку, але не менше ніж на двох штуках.

6.1.4 Якщо при виконанні повірки виявлена невідповідність лічильника, що повіряють, хоча б одному з пунктів таблиці 6.1, то цей лічильник бракують і решту операцій повірки, якщо вони залишились не проведеними, - не виконують, відбитки тавр попередньої повірки - скасовують.

6.2 Засоби повірки

6.2.1 При проведенні повірки лічильника треба застосовувати робочі еталони, засоби вимірювальної техніки та випробувальне обладнання, приведені в таблиці 6.2.

6.2.2 При проведенні повірки лічильника дозволяється застосовувати інші засоби повірки (випробувальне обладнання та засоби вимірювальної техніки) з технічними характеристиками не гіршими ніж зазначені у таблиці 6.2.

6.2.3 Засоби вимірювальної техніки та випробувальне обладнання, яке застосовують при повірці, повинно бути повірене чи атестоване та мати дійсні свідоцтва про повірку або атестацію, або мати відбитки тавр державного повірника.

6.3 Вимоги до кваліфікації повірників

6.3.1 Повірку лічильника повинні проводити особи, атестовані в якості повірників.

6.3.2 Перед проведенням повірки повірники повинні ознайомитися з технічними умовами на лічильник ЦЭ6807Б-У ТУ У 33.2-34952220-001:2010 ТУ 4228-029-46146329-2000, з паспортом на те виконання лічильника, який підлягає повірці, з даною настановою з експлуатації та з експлуатаційними документами на обладнання, що використовується.

6.3.3 Перед проведенням повірки повірники повинні ознайомитись з порядком користування обладнанням і правилами безпеки при проведенні повірки.

Ине. № подл.	Подп. и дата
Взам. ине. №	Подп. и дата
Ине. № дубл.	Подп. и дата

Изм	Лист	№ докум.	Подп.	Дата
-----	------	----------	-------	------

Таблиця 6.2 - Засоби повірки

Номер пункту методики	Найменування та тип (умовне позначення) засобу повірки. Метрологічні та основні технічні характеристики засобу повірки або позначення нормативного документу, що їх регламентує
6.7.2	<p>а) Установка для випробування електричної міцності ізоляції напругою змінного струму УПУ-10 або інша, що має технічні характеристики за ДСТУ ІЕС 62052-11, ДСТУ ІЕС 62053-21, ГОСТ 30207 та забезпечує:</p> <ul style="list-style-type: none"> - синусоїдну випробувальну напругу; - частоту випробувальної напруги від 45 Гц до 65 Гц; - потужність джерела не менше ніж 500 В×А; - діапазон випробувальної напруги від 0 В до 10000 В (середньоквадратичне значення). <p>б) Секундомір СОСпр-26-2-000 або інший, що забезпечує:</p> <ul style="list-style-type: none"> - діапазон вимірювання часу до 60 хвилин; - абсолютну середню похибку за 60 хвилин $\Delta = \pm 1,0$ секунди.
6.7.3 – 6.7.7	<p>а) Установка СУ001 або інша, яка має блок гальванічної розв'язки кіл струму і напруги та забезпечує:</p> <ul style="list-style-type: none"> - однофазний режим перевірки параметрів лічильників класів точності 1 та 2; - діапазон струму в вимірювальних колах струму лічильників від 0,01 А до 120 А; - діапазон напруги в вимірювальних колах напруги лічильників від 145 В до 265 В; - діапазон частот струму та напруги від 47,5 Гц до 52,5 Гц. <p>Технічні характеристики установки СУ001 наведені в ИИЕС.411722.002 РЭ.</p> <p>б) Секундомір СОСпр-26-2-000 або інший, що забезпечує:</p> <ul style="list-style-type: none"> - діапазон вимірювання часу до 60 хвилин; - абсолютну середню похибку за 60 хвилин $\Delta = \pm 1,0$ секунди. <p>в) Персональна електронна обчислювальна машина (ПЕОМ). Celeron D346 EM64T (775p, 3.06 GHz) / Intel 945PL / DDR2 512Mb / SATA 160Gb / PCX GeForce EN7300GS 256Mb/ Middle-Tower ATX 300W / Keyboard / Mouse Optical / Монітор 15" Acer AL1511S TFT.</p>

6.4 Вимоги безпеки при проведенні повірки

6.4.1 Загальні вимоги пожежної безпеки, електростатичної іскробезпеки та виробничої безпеки при повірці повинні відповідати НАПБ А.01.001, ГОСТ 12.1.004, ГОСТ 12.1.010, ГОСТ 12.1.018, ГОСТ 12.1.044, ГОСТ 12.2.003, ГОСТ 12.3.002, ГОСТ 12.4.124.

При повірці необхідно дотримуватись організаційно-технічних заходів щодо забезпечення пожежної безпеки відповідно до вимог ГОСТ 12.1.004, СНиП 2.09.02 та НАПБ А.01.001.

Безпека устаткування повинна відповідати вимогам ГОСТ 12.2.003.

Засоби захисту повірників лічильника від ураження електричним струмом повинні відповідати ДСТУ 7238 та ДСТУ 7239.

Повірка лічильника повинна виконуватися з урахуванням вимог безпеки, які пред'являються до заземлення устаткування, опору та електричної міцності ізоляції відповідно до вимог НПАОП 40.1-1.21, СНиП 3.05.06 (электрические устройства).

Під час проведення повірки усе обладнання повинне бути надійно заземлене відповідно до вимог НПАОП 40.1-1.32, ПУЕ-2009.

Комунікації повинні бути заземлені від статичної електрики за ГОСТ 12.1.018.

Приміщення для повірки лічильника повинні відповідати ГОСТ 12.1.004, СНиП 2.09.02, НАПБ А.01.001 та повинні бути оснащені: приточно-витяжною й місцевою витяжною вентиляцією за ДСТУ Б А.3.2-12, ДБН В.2.2-28; освітленням - за ДБН В.2.5-28;

Ине. № дубл.	Подп. и дата
Ине. № ине. №	Подп. и дата
Ине. № подл.	Подп. и дата

водопровідною системою - за ГОСТ 2874, ДБН В.2.5-64 та ДСанПін 2.2.4-171-10; опалюванням - за ДБН В.2.5-67. Повірники повинні забезпечуватися санітарно-побутовими приміщеннями відповідно до ДБН В.2.2-28.

Рівень шуму на робочих місцях повинен відповідати вимогам ГОСТ 12.1.003, ДСН 3.3.6.037. Еквівалентний рівень не повинен перевищувати 80 дБА.

Охорона атмосферного повітря від забруднення повинна здійснюватися відповідно до ДСП 201 та закону України «Про охорону атмосферного повітря». Мікроклімат повинен відповідати вимогам ДСН 3.3.6.042.

Особи, які виконують повірку лічильника, повинні проходити інструктажі з питань техніки безпеки та медичні огляди, згідно з вимогами наказу МОЗ України №246 від 21.05.2007 р. Навчання та перевірка знань з питань охорони праці та техніки безпеки осіб, які виконують повірку лічильника, повинні проводитися відповідно до НПАОП 0.00-4.12 та НПАОП 40.1-1.21.

6.4.2 Для забезпечення безпеки при повірці необхідно дотримуватись вимог безпеки за ГОСТ 12.3.019 та наступних вимог:

- перед тим, як збирати робоче місце, переконатися у відсутності напруги на засобах повірки та перевірити стан і працездатність їх органів керування, візуально перевірити відсутність пошкодження ізоляції дротів та корпусів засобів повірки і лічильника, який повіряють, а також стан клем та дротів для з'єднання засобів повірки і лічильника, який повіряють, на предмет їх чистоти, цілісності та відсутності пошкодження ізоляції;

- при збиранні робочого місця **ЗАБОРОНЯЄТЬСЯ** застосовувати нестандартні запобіжники, дроти для з'єднання без наконечників;

- до подачі напруги живлення на робоче місце встановити всі органи керування засобів повірки в початкове (вихідне) положення;

- після подачі напруги живлення на робоче місце керування засобами повірки здійснювати однією рукою;

- після подачі напруги живлення на робоче місце **ЗАБОРОНЯЄТЬСЯ** проводити заміну запобіжників, проводити маніпуляції з роз'ємними з'єднаннями, розкривати обладнання і торкатися будь-якими предметами його внутрішніх частин, торкатися будь-якими предметами зовнішніх відкритих частин обладнання, що проводять струм і які не мають огороження від випадкового дотику до них.

6.5 Умови повірки

6.5.1 Повірку лічильника проводити за нормальних умов (далі за текстом - НУ), вказаних в таблиці 6.3.

Таблиця 6.3 - Нормальні умови

Чинник, що впливає	Нормальне значення та допустимі відхили
Температура навколишнього середовища	(23 ± 2) °С
Відносна вологість повітря, %	Від 30 до 90 при 25 °С
Атмосферний тиск, кПа (мм рт. ст.)	Від 70 до 106 (від 537 до 795)
Напруга	(220 ± 2,2) В
Частота	(50 ± 0,15) Гц
Форма кривої	Синусоїдні напруги та струми, коефіцієнт гармонік менший ніж, 5 %
Індукція зовнішнього магнітного поля за номінальної частоти	Магнітна індукція дорівнює нулю. Значення індукції, що спричиняє змінення похибки не більше ніж на ± 0,2 %, але в будь-якому випадку має бути меншим ніж 0,05 мТл

Инв. № дубл. Подп. и дата
 Инв. № Подп. и дата
 Взам. инв. № Подп. и дата
 Инв. № подл. Подп. и дата

6.5.2 При повірці перевірку відповідності вимогам до електричної міцності ізоляції напругою змінного струму виконувати за таких загальних умов:

- температура навколишнього середовища: від 15 °С до 25 °С;
- відносна вологість: від 45 % до 75 %;
- атмосферний тиск: від 86 кПа до 106 кПа;
- кожух і кришка затискачів лічильника встановлені;
- гвинти затискачів вкручені на таку глибину, на яку вони вкручені при наявності проводів максимально допустимому діаметру для даних затискачів;
- перемички між колами струму і напруги лічильника повинні бути встановлені;
- «земля» - це обгорнена навколо лічильника електропровідна фольга що торкається усіх доступних провідних частин і з'єднана з пласкою електропровідною поверхнею, на якій розміщено цоколь лічильника. У тих місцях, де дає змогу кришка затискачів, електропровідна фольга має бути від затискачів і від отворів для проводів на відстані не більшій ніж 2 см.

Примітка - При застосуванні випробувального обладнання, яке має захисний екран, що закриває лічильник під час даного випробування, кришку затискачів на лічильник дозволяється не встановлювати.

6.5.3 Повірку лічильника проводити в окремому приміщенні.

6.5.4 На обладнанні, яке застосовується для повірки, забороняється проводити наладку і регулювання лічильників.

6.5.5 На повірку лічильник подавати з виробництва опломбованим пломбою з відбитком тавра відділу технічного контролю (ВТК) та з паспортом, в якому є відмітка тавра ВТК.

6.6 Підготовка до повірки

6.6.1 Підготовка до повірки не потребує застосування спеціальних методів та полягає в зборці робочих місць. Зборка робочих місць виконується шляхом підготовки до роботи засобів повірки, зазначених в таблиці 6.2, і перевірки непошкодженості органів керування подачі живлення від зовнішньої мережі, від якої живляться дані засоби. При використанні інших засобів повірки, ніж тих, що зазначені в таблиці 6.2, під час зборки робочих місць застосовувати викрутку та дроти (кабелі) для з'єднання, що входять до комплекту цих засобів та робочих місць.

6.6.2 Підготовка лічильника до повірки не потребує застосування спеціальних методів та полягає у підключенні його до зібраних робочих місць (випробувального обладнання), із застосуванням викрутки та дротів для з'єднання, або контактуючих пристроїв, що входять до комплекту цих робочих місць.

Під час виконання цих робіт, перед безпосереднім підключенням лічильника до робочих місць, виконати зовнішній огляд лічильника згідно 6.7.1.

Схема підключення лічильника до випробувальної установки (СУ001, ЦУ6800 або іншої) для виконання операцій повірки 3) – 7) згідно таблиці 6.1 повинна відповідати схемі підключення, що наведена в експлуатаційній документації на випробувальну установку та відповідати одній із схем підключення, що наведені на рис. В.1 – В.7 додатку В даної настанови (залежно від конструктивних особливостей того варіанту виконання лічильника, який повіряють, а саме: кількості вимірювальних елементів в колі струму, типу корпусу, типу колодки затискачів, загального складу контактів колодки затискачів та залежно від додаткових вимог, якщо вони зазначені у відповідному пункті методики перевірки).

6.7 Проведення повірки

6.7.1 Зовнішній огляд

6.7.1.1 Зовнішнім оглядом перевірити комплектність лічильника.

Комплект поставки лічильника повинен відповідати вказаному в таблиці 6.4.

Ине. № подл.	Подп. и дата
Взам. ине. №	Ине. № дубл.
Подп. и дата	

Ине. № подл.	Подп. и дата	Ине. № дубл.	Взам. ине. №	Подп. и дата	ИНС.411152.038 РЭ (У1)	Лист
Изм	Лист	№ докум.	Подп.	Дата		18

Примітка. Настанова з експлуатації входить до комплексу поставки лічильника тільки за наявності між виробником і споживачем окремого договору.

При цьому паспорт містить всі необхідні дані та вказівки щодо порядку транспортування, зберігання та експлуатації лічильника

Таблиця 6.4 - Комплект поставки лічильників споживачам

Позначення документа	Найменування та умовне позначення	Кількість
Відповідно до структури умовного позначення виконання лічильника, що постачається	Лічильник активної електричної енергії однофазний ЦЭ6807Б-У_____	1
Згідно комплексу КД виконання лічильника, що постачається	Настанова з експлуатації *	1
Згідно комплексу КД виконання лічильника, що постачається	Паспорт	1
Згідно креслень підприємства-виробника, яке тримає оригінали КД, залежно від типу корпусу	Споживча тара	1
* - постачається на вимогу організацій, що виконують ремонт та перевірку лічильників та на вимогу споживача за окремим договором.		

6.7.1.2 Зовнішнім оглядом лічильника перевірити:

а) відсутність механічних пошкоджень лічильника;

б) наявність усіх конструктивних елементів: цоколя, колодки затискачів, кожуха, кришки затискачів, паспортної таблички, електромеханічного або електронного лічильного механізму (залежно від виконання лічильника), світлових індикаторів у відповідності із паспортними даними на лічильник що повіряють (залежно від виконання лічильника), прозорого вікна для зчитування показів лічильного механізму та спостереження за роботою світлових індикаторів і зчитування даних з паспортної таблички, електричного випробувального виводу, конструктивних елементів для кріплення пломб;

в) розташування цифр в розрядах лічильного механізму в межах поля вікна паспортної таблички (для лічильників з електромеханічним лічильним механізмом);

г) відсутність виходу цифр в розрядах лічильного механізму, крім цифри у крайньому праворуч розряді, за межі вікна більше ніж на 1/5 своєї висоти (для лічильників з електромеханічним лічильним механізмом);

д) наявність десяти поділок у вигляді рисок праворуч, які ділять кожну поділку наймолодшого розряду лічильного механізму (для лічильників з електромеханічним лічильним механізмом);

е) наявність на лицьовій стороні кришки затискачів лічильника знаку «Увага» () за ДСТУ ГОСТ 23217;

ж) наявність позначення затискачів відповідно до схеми підключення лічильника, наведеної на його кришці затискачів та в паспорті, а також позначення затискачів виходу випробувального виводу;

й) відсутність на затискачах затискної колодки корозії і забруднення;

к) наявність на внутрішній поверхні кришки затискачів схеми підключення лічильника з позначенням затискачів згідно паспортних даних на лічильник.

6.7.1.3 Зовнішнім оглядом перевірити відповідність маркування лічильника наступним вимогам:

а) на паспортній табличці – лицьовій панелі лічильника - нанесена офсетним друком або іншим способом, що не погіршує якості зображення, наступна інформація:

1) товарний знак підприємства-виробника -  ;

2) позначення типу лічильника - «ЦЭ6807Б-У»;

3) кома, яка відокремлює розряд (барабан) з ціною поділки 1 кВт·год від розряду (барабана) з ціною поділки 0,1 кВт·год (тільки для лічильників з електромеханічним лічильним механізмом);

Инв. № подл. Подп. и дата Взам. инв. № Инв. № дубл. Подп. и дата

Изм	Лист	№ докум.	Подп.	Дата	ИНС.411152.038 РЭ (У1)	Лист 19

4) зображення роздільного контуру (вікна) навколо розряду (барабана) з ціною поділки 0,1 кВт·год (тільки для лічильників з електромеханічним лічильним механізмом);

5) позначення одиниці вимірювання електричної енергії «kW·h» навпроти вікна лічильного механізму;

6) номінальна робоча напруга, В, залежно від виконання;

7) номінальний (базовий) струм та максимальний струм, А, залежно від виконання;

8) номінальна робоча частота – 50 Hz;

9) показник класу точності лічильників, залежно від виконання - символ за ГОСТ 8.401;

10) для лічильників класу захисту II поміщених в ізолюючий корпус – символ за ДСТУ ГОСТ 23217;

11) кількість фаз та дротів мережі, для якої лічильник призначено, та кількість кіл струму - графічне позначення за ДСТУ ІЕС 62053-52;

12) випробувальна напруга ізоляції - символ С2 за ДСТУ ГОСТ 23217;

13) зображення знаку стопору зворотного ходу лічильного механізму – графічне позначення за ДСТУ ІЕС 62053-52 (тільки для лічильників з електромеханічним лічильним механізмом який має такий стопор, залежно від виконання);

14) зображення знака затвердження типу засобів вимірювальної техніки України – символ за ДСТУ 3400;

15) позначення стандартів, яким відповідають лічильники, один з варіантів, залежно від замовлення та відповідності:

- або «ДСТУ ІЕС 62052-11:2012», «ДСТУ ІЕС 62053-21:2012» та «ГОСТ 30207-94»;

- або «ДСТУ ІЕС 62052-11:2012» та «ДСТУ ІЕС 62053-21:2012»;

- або «ГОСТ 30207-94»;

16) стала лічильника – «R imp/(kW·h)», де R відповідає значенню, яке наведене в паспорті на лічильник, що повіряють;

Примітка. Дане позначення, в залежності від виконання лічильника, може бути нанесене у якості маркування відповідного (робочого) світлового індикатора лічильника.

17) позначення світлових індикаторів «А», «U», «Мережа» («Сеть»), «R imp/(kW·h)», «Рзвор» («Робр»), «I_ф≠I_о» та інші, - залежно від складу світлових індикаторів, які згідно запису в паспорті на лічильник, що повіряють, повинні входити до складу цього лічильника;

18) рік виготовлення;

19) номер лічильника за системою нумерації підприємства-виробника;

20) напис «Україна»;

Примітка. Дозволено наносити на паспортну табличку лічильників додаткову інформацію, яка характеризує лічильники, наприклад штрих-код продукції, написи, що уточнюють технічні характеристики або визначають власника лічильників, написи та знаки, що свідчать про відповідність лічильників додатковим вимогам, технічним регламентам та інше.

21) на вимогу замовника та при погодженні з постачальником допускаються інші додаткові написи;

б) маркування лічильника відповідає ДСТУ ІЕС 62052-11, ДСТУ ІЕС 62053-21, ГОСТ 30207 та кресленням підприємства-виробника, яке тримає оригінали КД;

в) шрифти й знаки, застосовані для маркування, відповідають ГОСТ 26.020 та кресленням підприємства-виробника, яке тримає оригінали КД.

г) якість виконання написів і позначень забезпечує їх чітке зображення протягом терміну служби лічильника.

Ине. № подл.	Подп. и дата
Взам. ине. №	Подп. и дата
Ине. № дубл.	Подп. и дата

Ине. № подл.	Подп. и дата	Ине. № дубл.	Подп. и дата	Взам. ине. №	Подп. и дата	Ине. № подл.	Подп. и дата	ИНС.411152.038 РЭ (У1)	Лист
Изм	Лист	№ докум.	Подп.	Дата					20

Лічильник вважати таким, що витримав перевірку, якщо:

- покази лічильного механізму лічильника при кожному з перевірених підключень змінювалися у бік збільшення;
- визначена під час перевірки різниця показів лічильного механізму лічильника для звичайного підключення (за умов забезпечення належної точності встановлення параметрів режиму випробування та з урахуванням додаткової похибки візуального контролю, що визначається роздільною здатністю лічильного механізму) перебуває в межах значень величини X , кВт·год, що розраховують за формулою (6.1).

$$X = 5 \times 10^{-5} \times U_n \times I_{\text{вип}} \times \Delta t_{\text{вип}} \times (1 \pm 0,02 \times K) / 3, \quad (6.1)$$

де $\Delta t_{\text{вип}}$ - час випробування, хв.;
 K - клас точності лічильника;
 U_n - значення напруги під час перевірки, В (номінальне значення);
 $I_{\text{вип}}$ - значення сили струму під час перевірки, А.

Примітка. Перевірку відповідності вимогам до функціонування лічильного механізму за умов, коли виключене протікання електричного струму через вимірювальний елемент у колі «фаза» для лічильника, який має два вимірювальні елементи в колі струму, дозволяється виконувати під час перевірки відповідності лічильника вимогам до точності у нормальних умовах в даному режимі підключення лічильника.

Для лічильника, який має у своєму складі електронний лічильний механізм, додатково виконати перевірку відповідності вимогам до часу збереження інформації електронним лічильним механізмом таким чином і за таких умов:

- струм навантаження: відсутній;
- подати номінальну напругу на коло напруги лічильника та зафіксувати покази лічильного механізму лічильника;
- відключити напругу від кола напруги лічильника і через 15 с подати напругу знову;
- повторити вищеописану процедуру три рази;
- зафіксувати покази лічильного механізму лічильника.

Лічильник вважати таким, що витримав дану перевірку, якщо в електронному лічильному механізмі лічильника під час перевірки відповідності вимогам до часу збереження інформації після останньої подачі напруги не відбулося втрати або зміни показів.

Результати перевірки занести до протоколу повірки.

6.7.4 Перевірка відповідності вимогам до складу і функціонування світлових індикаторів

Цю перевірку виконувати за допомогою установки (СУ001 або іншої), до якої підключений лічильник. Схема підключення лічильника до випробувальної установки повинна відповідати схемі, що наведена в експлуатаційній документації на випробувальну установку, з урахуванням необхідності забезпечення того режиму роботи лічильника, який необхідний для перевірки певного індикатора (в залежності від його функціонального призначення) та відповідати одній із схем, що наведені на рисунках В.1 – В.5 додатку В даної настанови, залежно від конструктивних особливостей варіанту виконання лічильника, який повіряють, а саме: кількості вимірювальних елементів в колі струму, типу корпусу, типу колодки затискачів, загального складу позначення контактів колодки затискачів та з урахуванням додаткових вимог, які наведені в даному пункті методики перевірки.

6.7.4.1 Звірити склад світлових індикаторів лічильника із складом, який наведений в паспорті того виконання лічильника, яке повіряють.

Лічильник вважати таким, що витримав перевірку, якщо склад його світлових індикаторів відповідає складу, наведеному в паспорті того виконання лічильника, яке повіряють.

Результати перевірки занести до протоколу повірки.

Ине.№ подл.	Подп. и дата
Взам.ине.№	Подп. и дата
Ине.№ дубл.	Подп. и дата

Ине.№ подл.	Подп. и дата	Взам.ине.№	Ине.№ дубл.	Подп. и дата	ИНС.411152.038 РЭ (У1)	Лист
Изм	Лист	№ докум.	Подп.	Дата		23

6.7.4.2 Перевірку роботи індикації наявності напруги на затискачах лічильника.

За даними, що наведені в паспорті виконання лічильника, який повіряють, визначити позначення світлового індикатору, індикація якого повинна свідчити про наявності напруги на затискачах лічильника.

Примітка. Залежно від виконання лічильника, функцію даного індикатору виконує окремо позначений індикатор напруги «U» або «Мережа», або ж дану функцію сумісно виконує індикатор роботи лічильника «A» або «R imp/(kW·h)», де R – стала лічильника, – у разі, як що у складі лічильника окремо позначений індикатор напруги - відсутній. В лічильнику з електронним лічильним механізмом функцію індикатора напруги виконує дисплей лічильника.

Перевірку роботи світлового індикатора наявності напруги на затискачах лічильника виконувати наступним чином і за таких умов:

- умови перевірки: відповідно до 6.5.1;
- напруга:
 - 1) по-перше, без будь-якої напруги;
 - 2) по-друге, номінальне значення напруги, U_n ;
- частота мережі: номінальне значення, F_n ;
- струм навантаження: відсутній.

Під час перевірки візуально контролювати роботу світлового індикатора наявності напруги в умовах, коли напруга відсутня, та в умовах, коли напруга присутня.

Лічильник вважати таким, що витримав перевірку, якщо світловий індикатор наявності напруги не світитися в умовах, коли напруга відсутня, та якщо він світиться в умовах, коли напруга присутня.

Результати перевірки занести до протоколу повірки.

6.7.4.3 Перевірку роботи світлового індикатору «R imp/(kW·h)», де R – стала лічильника, виконувати наступним чином і за таких умов:

- умови перевірки: відповідно до 6.5.1;
- напруга: номінальне значення, U_n ;
- коефіцієнт потужності $\cos \phi$: 1;
- частота мережі: номінальне значення, F_n ;
- по-перше, без будь-якого струму в колі струму;
- по-друге, сила струму $I_{вип}$, А, (довільна, в діапазоні від I_n до $0,5 \cdot I_{макс}$);

Під час перевірки візуально контролювати роботу світлового індикатора «R imp/(kW·h)», в умовах, коли навантаження відсутнє (без будь-якого струму в колах струму), та в умовах, коли навантаження присутнє (сила струму від I_n до $0,5 \cdot I_{макс}$).

Лічильник вважати таким, що витримав перевірку, якщо світловий індикатор «R imp/(kW·h)» не змінює яскравість випромінювання (світиться або не світиться, залежно від виконання лічильника) в умовах, коли навантаження відсутнє, та якщо світловий індикатор «R imp/(kW·h)» блимає в умовах, коли навантаження присутнє.

Примітка. У разі, коли індикатор «R imp/(kW·h)» лічильника згідно даних, що наведені в його паспорті, виконує сумісну функцію індикатору наявності напруги, - перевірку даної додаткової функції цього індикатору виконувати за методикою 6.7.4.2.

Результати перевірки занести до протоколу повірки.

6.7.4.4 Перевірку роботи світлового індикатору «Рзвор» («Робр») (за наявності) виконувати під час перевірки відповідності вимогам до функціонування лічильного механізму, таким чином і за таких умов:

- а) умови перевірки: відповідно до 6.5.1;
- б) напруга: номінальне значення, U_n ;
- в) частота мережі: номінальне значення, F_n ;
- г) сила струму: $I_{вип}$, А, (довільна, в діапазоні від I_n до $0,5 \cdot I_{макс}$);

Ине. № подл.	Подп. и дата
Взам. ине. №	Ине. № дубл.
Подп. и дата	Подп. и дата

Ине. № подл.	Подп. и дата	Ине. № дубл.	Взам. ине. №	Подп. и дата	Ине. № подл.	ИНС.411152.038 РЭ (У1)	Лист
Изм	Лист	№ докум.	Подп.	Дата			24

- Цю перевірку виконувати таким чином, за таких умов:
- умови перевірки: відповідно до 6.5.1;
 - напруга: номінальне значення, U_n ;
 - частота мережі: номінальне значення, F_n ;
 - коефіцієнт потужності $\cos \varphi$: 1;
 - струм в колі струму: сила струму запускання $I_{\text{зап}}$, А, відповідно до таблиці 6.5 або менше значення – якщо таке значення наведене в паспорті на лічильник, що повіряють.

Таблиця 6.5 – Значення сили струму запускання

Клас точності	Кількість вимірювальних елементів у колі струму	Номінальна сила струму, А	Номінальна напруга, В	Сила струму запускання $I_{\text{зап}}$, А
1	1	5	220; 230	0,0125
		10	220; 230	0,0250
	2	5	220	0,0200
			230	0,010
		10	220	0,0400
			230	0,0200
2	1 або 2	5	220; 230	0,0250
		10	220; 230	0,0500

Під час випробування, за допомогою автоматизованої установки з програмним керуванням, або за допомогою установки та секундоміра – при застосуванні установки без автоматизованого програмного керування, або за допомогою іншого устаткування, контролювати час між двома наступними один за одним імпульсами на виході випробувального виводу.

Лічильник вважати таким, що витримав випробування, якщо час між двома наступними один за одним імпульсами на виході випробувального виводу не перевищує $\Delta t_{\text{зап}}$, хв., що розраховують за формулою (6.2).

$$\Delta t_{\text{зап}} = \frac{K \times 6 \times 10^4}{R \times U_n \times I_{\text{зап}} \times \cos \varphi}, \quad (6.2)$$

де U_n - номінальне значення напруги, В;

$I_{\text{зап}}$ - значення сили струму запускання, А;

R – значення сталої лічильника, $\text{imp}/(\text{kW} \cdot \text{h})$;

$\cos \varphi$ - коефіцієнт потужності, 1;

K – коефіцієнт, який дорівнює 2,0 – для лічильника класу точності 1 з двома вимірювальними елементами в колі струму з номінальною напругою 230 В (унормоване значення сили струму запускання: 0,010 А за номінальної сили струму 5 А або 0,020 А за номінальної сили струму 10 А), та який дорівнює 1,2 – для всіх інших виконань лічильників.

Примітка. При застосуванні автоматизованої установки з програмним керуванням час випробування, розрахований за формулою (6.2), треба подвоїти.

Результати перевірки занести до протоколу повірки.

6.7.6 Перевірка відповідності вимогам до роботи без навантаження

Цю перевірку виконувати за допомогою установки (СУ001, ЦУ6800 або іншої), до якої підключений лічильник, із застосуванням випробувального виводу лічильника. Схема підключення лічильника до випробувальної установки повинна відповідати схемі, що наведена в експлуатаційній документації на випробувальну установку, та відповідати

Инв. № подл. Подп. и дата Взам. инв. № Инв. № дубл. Подп. и дата

одній із схем, що наведені на рисунках В.1 – В.3 додатку В даної настанови, залежно від конструктивних особливостей варіанту виконання лічильника, який перевіряється, а саме: кількості вимірювальних елементів в колі струму, типу корпусу, типу колодки затискачів, загального складу позначення контактів колодки затискачів.

Цю перевірку виконувати таким чином і за таких умов:

- умови перевірки: відповідно до 6.5.1;
- струм в колі струму: відсутній;
- напруга: $1,15 \times U_n$;
- частота мережі: номінальне значення, F_n .

Під час перевірки за допомогою автоматизованої установки з програмним керуванням, або за допомогою установки та секундоміра – при застосуванні установки без автоматизованого програмного керування, або за допомогою іншого устаткування, контролювати наявність та кількість імпульсів, що утворилися на виході випробувального виводу за час Δt , хв., що розраховують за формулою (6.3).

Лічильник вважати таким, що витримав перевірку, якщо за час Δt , хв., що розраховують за формулою (6.3), на виході випробувального виводу з'явилося не більше одного імпульсу.

$$\Delta t = \frac{C \times 10^6}{R \times U_n \times I_{\max}}, \quad (6.3)$$

де Δt – мінімальний час, хв., за який лічильник не повинен вести облік енергії, а випробувальний вивід лічильника не повинні виробляти більш одного імпульсу (мінімальна тривалість випробування);

C – коефіцієнт, який дорівнює: 600 - для лічильника класу точності 1, або 480 - для лічильника класу точності 2;

R – значення сталої лічильника, імп./(кВт·год);

U_n – значення номінальної напруги лічильника, В;

I_{\max} – значення максимальної сили струму лічильника, А.

Результати перевірки занести до протоколу повірки.

6.7.7 Перевірка відповідності вимогам до точності у нормальних умовах

Перевірка відповідності вимогам до основної відносної похибки лічильника.

Цю перевірку виконувати за допомогою установки (СУ001, ЦУ6800 або іншої), до якої підключений лічильник, із застосуванням випробувального виводу лічильника. Схема підключення лічильника до випробувальної установки повинна відповідати схемі, що наведена в експлуатаційній документації на випробувальну установку, та відповідати одній із схем, що наведені на рисунках В.1 - В.3 додатку В даної настанови, залежно від конструктивних особливостей варіанту виконання лічильника, який перевіряється, а саме: кількості вимірювальних елементів в колі струму, типу корпусу, типу колодки затискачів, загального складу позначення контактів колодки затискачів.

Примітка. Схеми вимірювання, наведені на рисунках В.1 та В.2 додатку В, - для лічильників з двома вимірювальними елементами у колі струму є взаємозамінними. Для вимірювання за вказаними схемами застосовується установка СУ001 або інша, яка має блок гальванічної розв'язки кіл струму та напруги.

Перед перевіркою відповідності вимогам до основної відносної похибки лічильника виконати його прогрівання при номінальній напрузі, номінальній силі струму і коефіцієнті потужності, рівному одиниці (в номінальному режимі навантаження) протягом 2 хв. При збільшенні сили струму час прогрівання може бути скорочений. Під час прогрівання дозволяється виконувати перевірку відповідності вимогам до функціонування лічильного механізму згідно 6.7.3 та перевірку функціонування світлових індикаторів згідно 6.7.4.

Ине. № подл.	Подп. и дата
Взам. ине. №	Подп. и дата
Ине. № дубл.	Подп. и дата

Ине. № подл.	Подп. и дата	Взам. ине. №	Ине. № дубл.	Подп. и дата	ИНС.411152.038 РЭ (У1)	Лист
Изм	Лист	№ докум.	Подп.	Дата		27

Цю перевірку виконувати наступним чином і за таких умов:

- умови перевірки: відповідно до 6.5.1;
- напруга: номінальне значення, U_n ;
- частота мережі: номінальне значення, F_n ;
- режими випробувань (сила струму, коефіцієнт потужності $\cos \varphi$ та навантаження):

відповідно до таблиці 6.6.

Під час перевірки контролювати основну відносну похибку лічильника.

При застосуванні установки з автоматичною роздруковкою результату, контроль основної відносної похибки виконувати по завершенні даної перевірки шляхом перегляду роздрукованого результату.

Час визначення похибки в кожному з режимів випробувань згідно таблиці 6.6 повинен становити від 5 до 100 с, в залежності від забезпечення умов отримання стабільного результату визначення похибки.

Примітка. Час визначення похибки в будь-якому режимі навантаження вважається достатнім, якщо кожне наступне значення похибки, визначене протягом такого ж часу в цьому ж режимі, відрізняється від попередніх значень не більше ніж на $K/4$, %, де K – клас точності лічильника.

Таблиця 6.6 - Режимы випробувань при перевірці відповідності вимогам до основної відносної похибки лічильників

№ режиму	Інформативні параметри вхідного сигналу		Межі основної похибки, %, для лічильників класу точності	
	Значення сили струму, А	Коефіцієнт потужності $\cos \varphi$ / навантаження	1	2
1	$0,05 \cdot I_n$	1,0	$\pm 1,5$	$\pm 2,5$
2	$0,10 \cdot I_n$	0,8/ ємнісне	$\pm 1,5$	-
3	$0,10 \cdot I_n$	0,5/індуктивне	$\pm 1,5$	$\pm 2,5$
4	$0,10 \cdot I_n$	1,0	$\pm 1,0$	$\pm 2,0$
5	$0,20 \cdot I_n$	0,8/ ємнісне	$\pm 1,0$	-
6	$0,20 \cdot I_n$	0,5/індуктивне	$\pm 1,0$	$\pm 2,0$
7	I_n	1,0	$\pm 1,0$	$\pm 2,0$
8	I_n	0,8/ ємнісне	$\pm 1,0$	-
9	I_n	0,5/індуктивне	$\pm 1,0$	$\pm 2,0$
10	$I_{\text{макс}}$	1,0	$\pm 1,0$	$\pm 2,0$
11	$I_{\text{макс}}$	0,8/ ємнісне	$\pm 1,0$	-
12	$I_{\text{макс}}$	0,5/індуктивне	$\pm 1,0$	$\pm 2,0$

Лічильник вважати таким, що витримав перевірку, якщо його основна відносна похибка не перевищує меж основної відносної похибки, що зазначені у таблиці 6.6 для відповідних режимів.

Результати перевірки занести до протоколу повірки.

Перевірка відповідності вимогам до основної відносної похибки лічильника в умовах, коли виключене протікання електричного струму через вимірювальний елемент у колі «фаза» (тільки для виконань лічильників, які мають два вимірювальні елементи в колі струму).

Перевірку виконувати за допомогою установки (СУ001 або іншої), до якої підключений лічильник, із застосуванням випробувального виводу лічильника. Схема підключення лічильника до випробувальної установки повинна відповідати схемі, що наведена в експлуатаційній документації на випробувальну установку, та відповідати одній із схем, що наведені на рисунках В.4 та В.5 додатку В даної настанови, залежно від конструктивних особливостей варіанту виконання лічильника, який перевіряється, а саме: типу корпусу, типу колодки затискачів, загального складу позначення контактів колодки затискачів.

Инв. № подл. Подп. и дата Взам. инв. № Инв. № дубл. Подп. и дата

Цю перевірку виконувати таким чином і за таких умов:

- умови перевірки: відповідно до 6.5.1;
- протікання електричного струму через вимірювальний елемент у колі «фаза» лічильника – виключено;
- напруга: номінальне значення, U_n ;
- частота мережі: номінальне значення, F_n ;
- режими випробувань (сила струму, коефіцієнт потужності $\cos \varphi$ та навантаження): відповідно до таблиці 6.6, - 1), 4), 7), 10).

Примітка. Під час даної перевірки дозволяється виконувати перевірку відповідності вимогам до функціонування лічильного механізму згідно 6.7.3 в зазначеному режимі підключення лічильника.

Під час перевірки контролювати основну відносну похибку лічильника в умовах, коли виключене протікання електричного струму через вимірювальний елемент у колі «фаза».

При застосуванні установки з автоматичною роздруківкою результату, контроль основної відносної похибки виконувати по завершенні даної перевірки шляхом перегляду роздрукованого результату.

Час визначення похибки в кожному із зазначених режимів випробувань згідно таблиці 6.6 повинен становити від 5 до 100 с, в залежності від забезпечення умов отримання стабільного результату визначення похибки.

Примітка. Час визначення похибки в будь-якому режимі навантаження вважається достатнім, якщо кожне наступне значення похибки, визначене протягом такого ж часу в цьому ж режимі, відрізняється від попередніх значень не більше ніж на $K/4$, %, де K – клас точності лічильника.

Лічильник вважати таким, що витримав перевірку, якщо його основна відносна похибка в умовах, коли виключене протікання електричного струму через вимірювальний елемент у колі «фаза» не перевищує меж основної відносної похибки, зазначених у таблиці 6.6 для вказаних режимів перевірок.

Результати перевірки занести до протоколу повірки.

6.8 Оформлення результатів повірки

6.8.1 Результати повірки оформлюють протоколом повірки. Форма протоколу повірки довільна. Протокол повірки повинен містити результати перевірки по всіх операціях у відповідності до 6.1 даної методики, висновок про придатність по кожному лічильнику та підпис державного повірника, що проводив повірку.

При застосуванні установки з автоматичною роздруківкою загального результату повірки, висновок про придатність по кожному лічильнику виконувати шляхом перевірки роздрукованого результату.

6.8.2 Позитивні результати повірки лічильника оформлюють:

- а) в паспорті на лічильник – відміткою тавра державного повірника;
- б) на корпусі лічильника – пломбуванням пломбою з відбитком тавра державного повірника (місце пломбування вказано в додатку А).

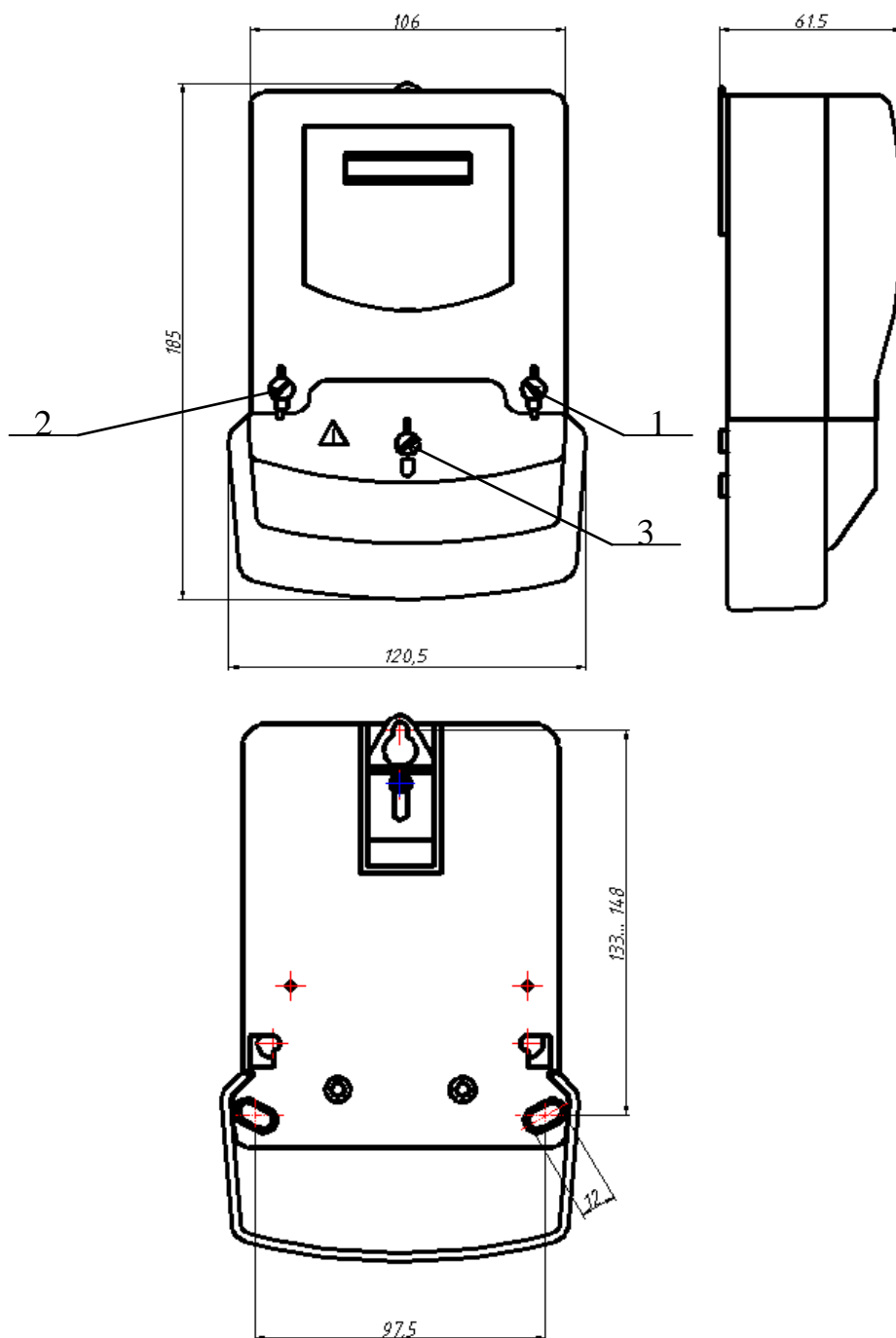
6.8.3 У разі негативних результатів повірки лічильника, - лічильник бракують, відбитки тавр попередньої повірки скасовують, на лічильник оформлюють довідку про непридатність, а лічильник не допускають до експлуатації.

Ине. № подл.	
Подп. и дата	
Взам. ине. №	
Ине. № дубл.	
Подп. и дата	

Изм	Лист	№ докум.	Подп.	Дата	ИНС.411152.038 РЭ (У1)	Лист
						29

**ДОДАТОК А
(обов'язковий)**

**Зовнішній вигляд, габаритні і установочні розміри лічильників
та місця їх пломбування**



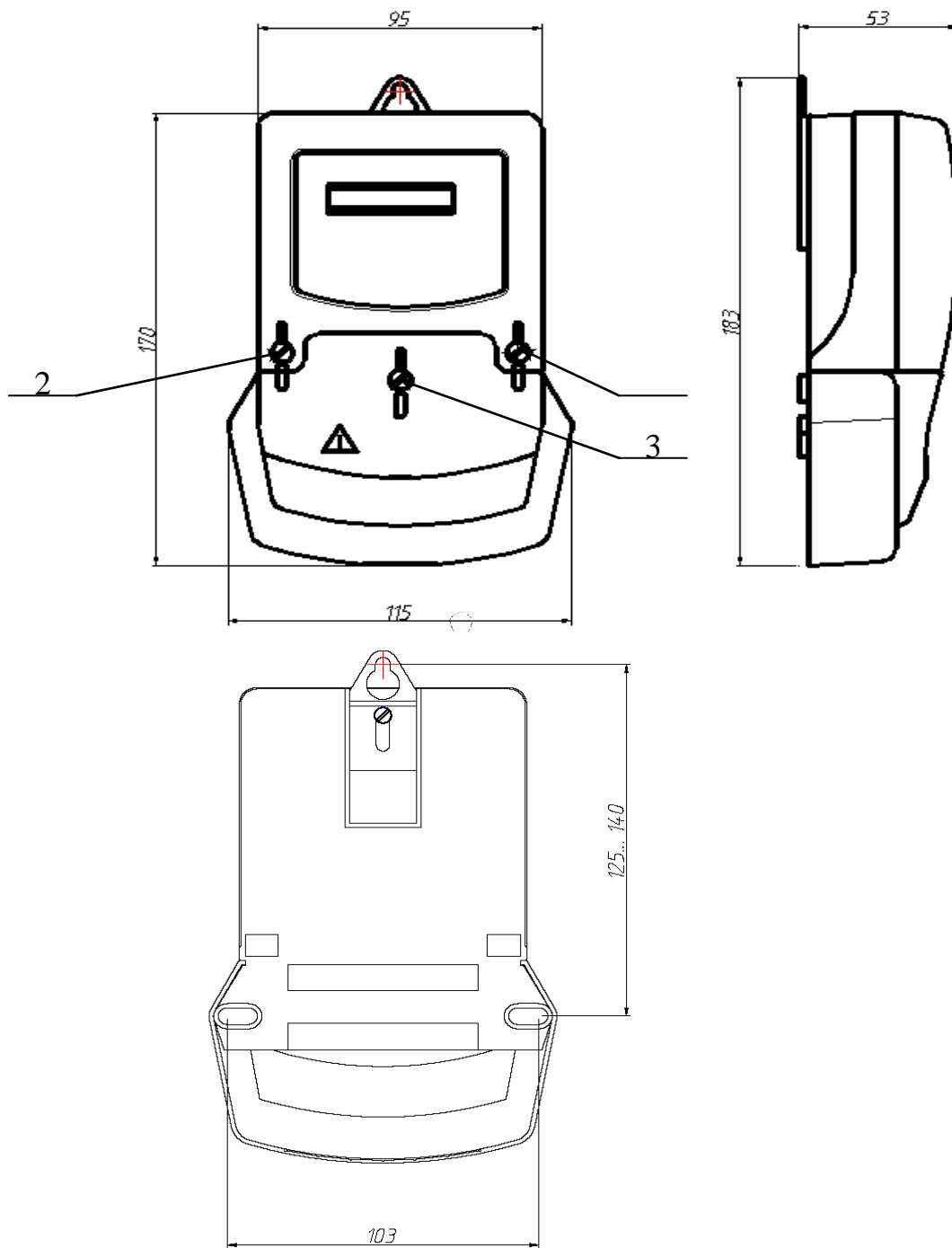
1 - місце пломби держповірника, 2 - місце пломби ВТК, 3 - місце пломби енергозбуту.

Рисунок А.1 – Габаритні, установочні розміри лічильників ЦЭ6807Б-У та місця їх пломбування, тип корпусу Ш4.

Инв. № подл.	Подп. и дата
Взам. инв. №	Инв. № дубл.
Подп. и дата	Подп. и дата

Изм	Лист	№ докум.	Подп.	Дата
-----	------	----------	-------	------

ИНС.411152.038 РЭ (У1)



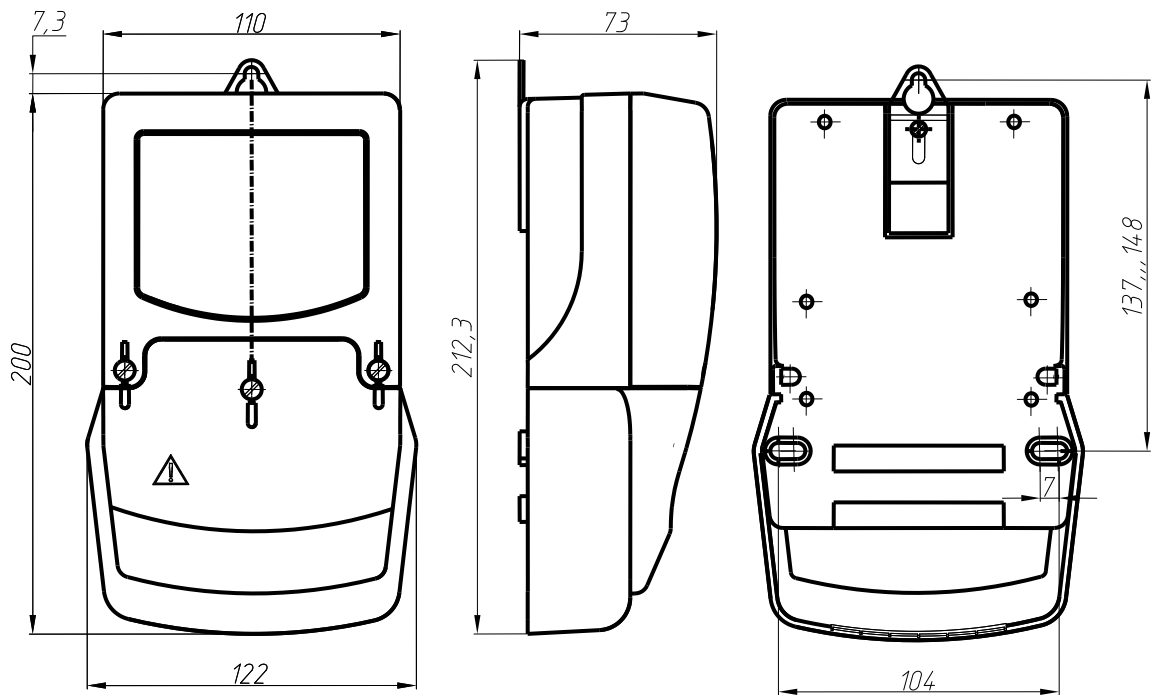
1 - місце пломби держповірника, 2 - місце пломби ВТК, 3 - місце пломби енергозбуту.

Рисунок А.2 – Габаритні, установочні розміри лічильників ЦЭ6807Б-У та місця їх пломбування, тип корпусу Ш6.

Инв. № подл.	Подп. и дата
Взам. инв. №	Инв. № дубл.
Подп. и дата	Подп. и дата

Изм	Лист	№ докум.	Подп.	Дата
-----	------	----------	-------	------

ИЭС.411152.038 РЭ (У1)



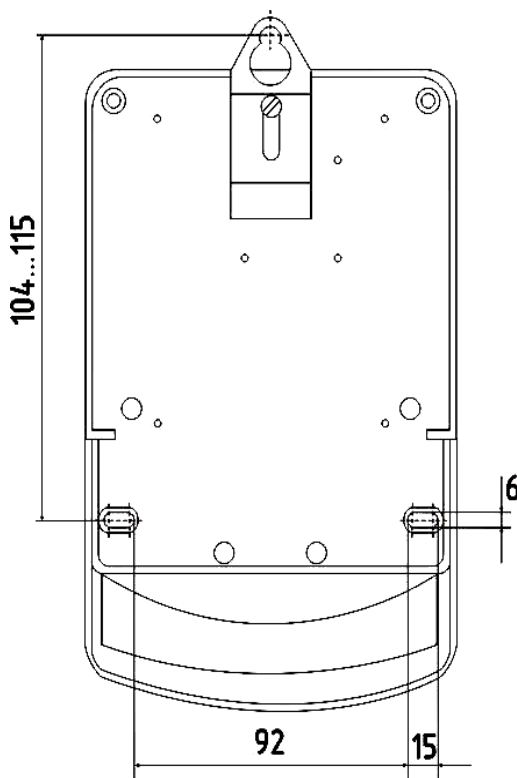
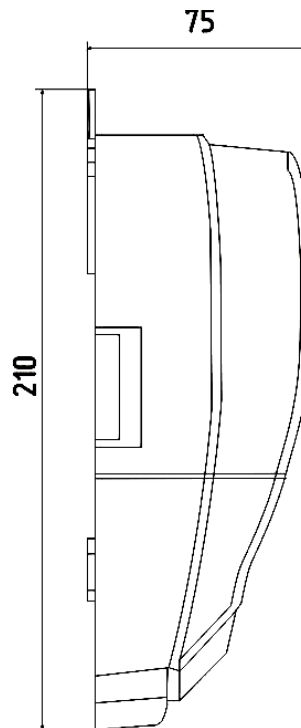
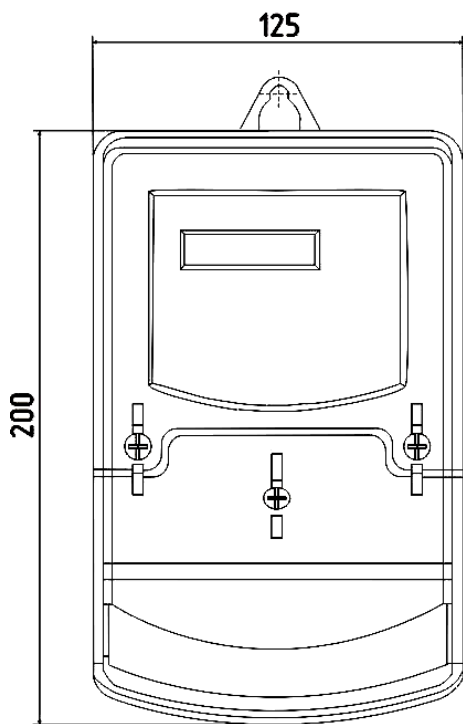
1 - місце пломби держповірника, 2 - місце пломби ВТК, 3 - місце пломби енергозбуту.

Рисунок А.3 – Габаритні, установочні розміри лічильників ЦЭ6807Б-У та місця їх пломбування, тип корпусу Ш7.

Ине. № подл.	Подп. и дата	Взам. ине. №	Ине. № дубл.	Подп. и дата

Изм	Лист	№ докум.	Подп.	Дата

ИНС.411152.038 РЭ (У1)



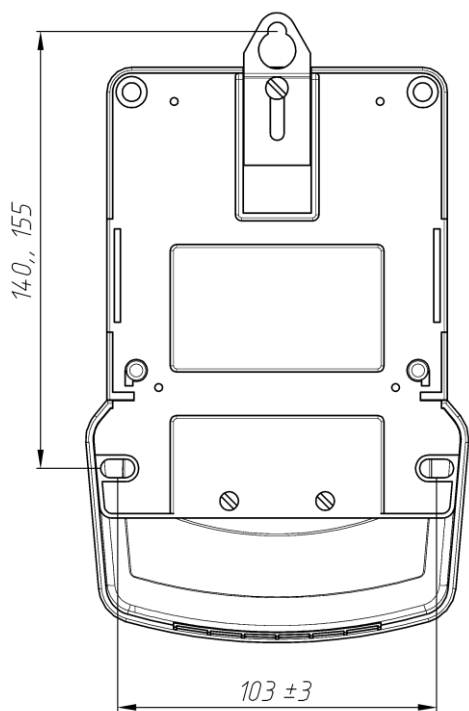
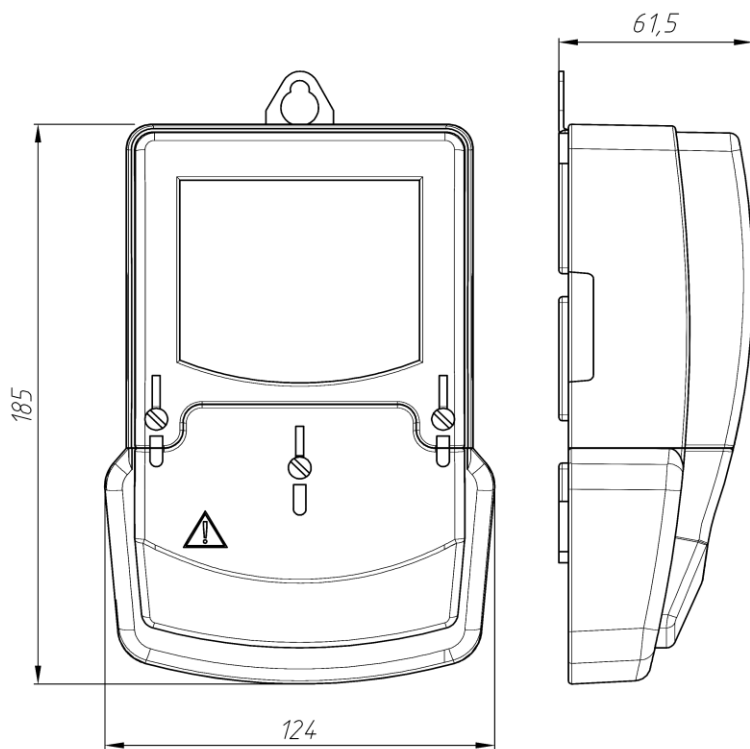
1 - місце пломби держповірника, 2 - місце пломби ВТК, 3 - місце пломби енергозбуту.

Рисунок А.4 – Габаритні, установочні розміри лічильників ЦЭ6807Б-У та місця їх пломбування, тип корпусу Ш8.

Инв. № подл.	Подп. и дата	Взам. инв. №	Инв. № дубл.	Подп. и дата

Изм	Лист	№ докум.	Подп.	Дата

ИНС.411152.038 РЭ (У1)



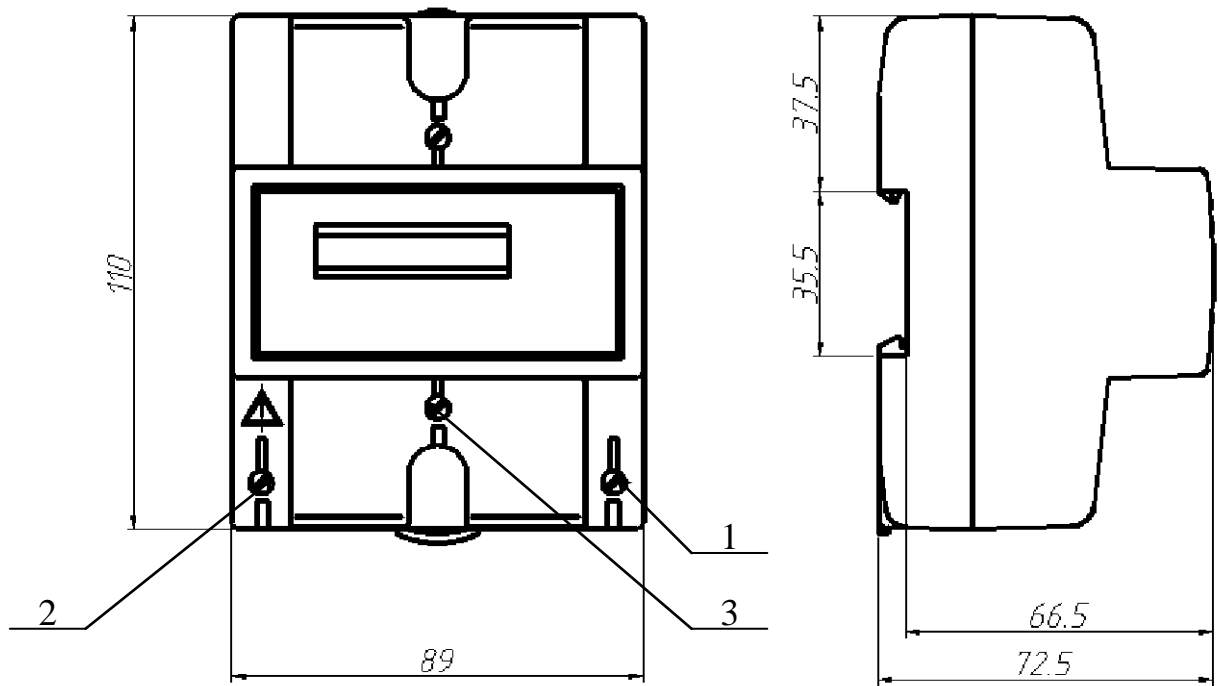
1 - місце пломби держповірника, 2 - місце пломби ВТК, 3 - місце пломби енергозбуту.

Рисунок А.5 – Габаритні, установочні розміри лічильників ЦЭ6807Б-У та місця їх пломбування, тип корпусу Ш9.

Инв. № подл.	Подп. и дата	Взам. инв. №	Инв. № дубл.	Подп. и дата

Изм	Лист	№ докум.	Подп.	Дата

ИНС.411152.038 РЭ (У1)



1 - місце пломби держповірника, 2 - місце пломби ВТК, 3 - місце пломби енергозбуту.

Рисунок А.6 – Габаритні, установочні розміри лічильників ЦЭ6807Б-У та місця їх пломбування, тип корпусу Р5.

Инв. № подл.	Подп. и дата	Взам. инв. №	Инв. № дубл.	Подп. и дата

Изм	Лист	№ докум.	Подп.	Дата

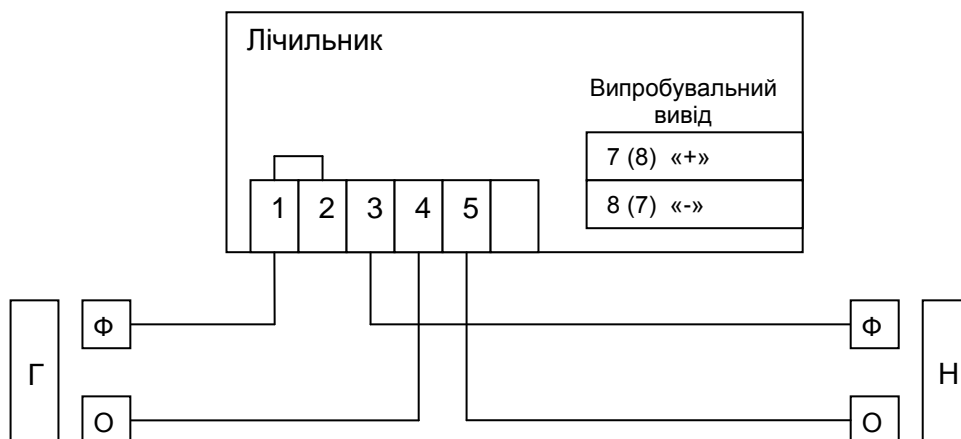
ИНС.411152.038 РЭ (У1)

Лист

35

ДОДАТОК Б
(обов'язковий)

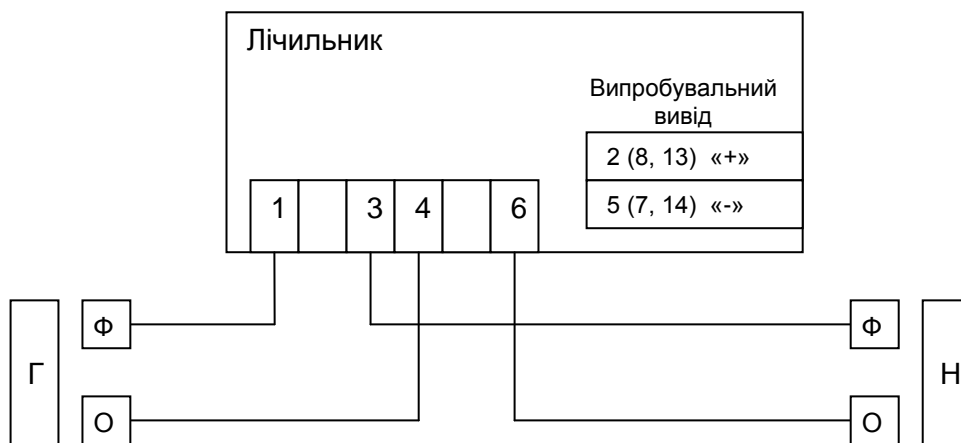
Схеми підключення лічильників до мережі живлення в експлуатації



Позначення контактів електричного випробувального виводу: «7» та «8» - для типу корпусу Ш4; «8» та «7» - для типу корпусу Р5.

Номінальне значення напруги постійного струму, що дозволено подавати на випробувальний вивід, дорівнює 12 В (граничне значення напруги 24 В). Номінальне значення сили струму для цього виходу складає 10 мА (граничне значення сили струму 30 мА).

Рисунок Б.1 – Схема підключення лічильників ЦЭ6807Б-У, які мають тип корпусу Ш4 або Р5, один вимірювальний елемент в колі струму та колодку затискачів з перемичкою «2» або без даної перемички (перемичку «2», у разі наявності, - встановлено).



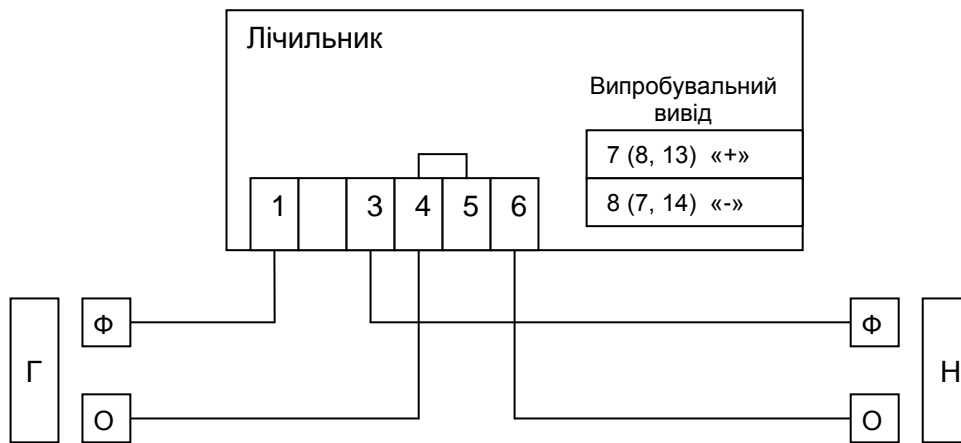
Позначення контактів електричного випробувального виводу: «2» та «5» - для типу корпусу Ш4; «8» та «7» - для типу корпусу Р5; «13» та «14» - для типу корпусу Ш6.

Номінальне значення напруги постійного струму, що дозволено подавати на випробувальний вивід, дорівнює 12 В (граничне значення напруги 24 В). Номінальне значення сили струму для цього виходу складає 10 мА (граничне значення сили струму 30 мА).

Рисунок Б.2 – Схема підключення лічильників ЦЭ6807Б-У, які мають тип корпусу Ш4, два вимірювальні елементи в колі струму та колодку затискачів без перемичок, або які мають тип корпусу Ш6 або Р5, один або два вимірювальні елементи в колі струму та колодку затискачів без перемичок.

Ине. № дубл. Подп. и дата
Ине. № дубл. Подп. и дата
Ине. № дубл. Подп. и дата
Ине. № дубл. Подп. и дата

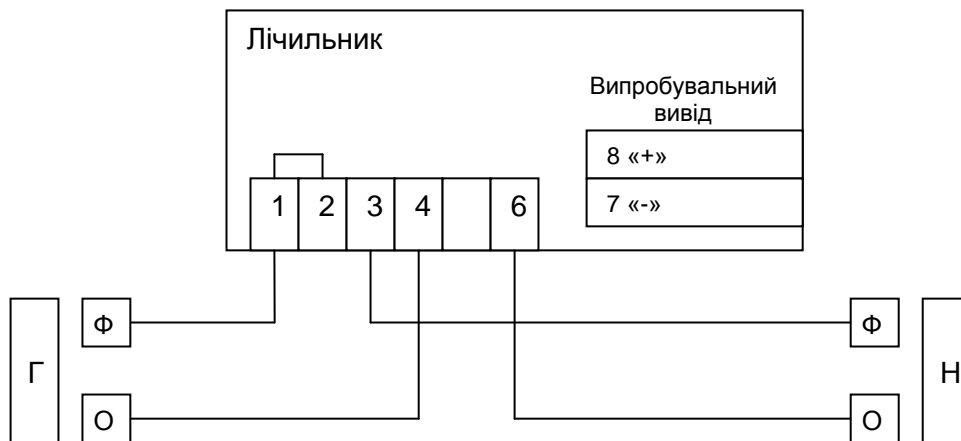
Изм	Лист	№ докум.	Подп.	Дата
-----	------	----------	-------	------



Позначення контактів електричного випробувального виводу: «7» та «8» - для типу корпусу Ш4, Ш7, Ш8, Ш9; «8» та «7» - для типу корпусу Р5; «13» та «14» - для типу корпусу Ш6.

Номінальне значення напруги постійного струму, що дозволено подавати на випробувальний вивід, дорівнює 12 В (граничне значення напруги 24 В). Номінальне значення сили струму для цього виходу складає 10 мА (граничне значення сили струму 30 мА).

Рисунок Б.3 – Схема підключення лічильників ЦЭ6807Б-У, які мають будь-який тип корпусу (Ш4, Ш6, Ш7, Ш8, Ш9, Р5), два вимірювальні елементи в колі струму та колодку затискачів з перемичкою «5» (перемичку «5» - встановлено).



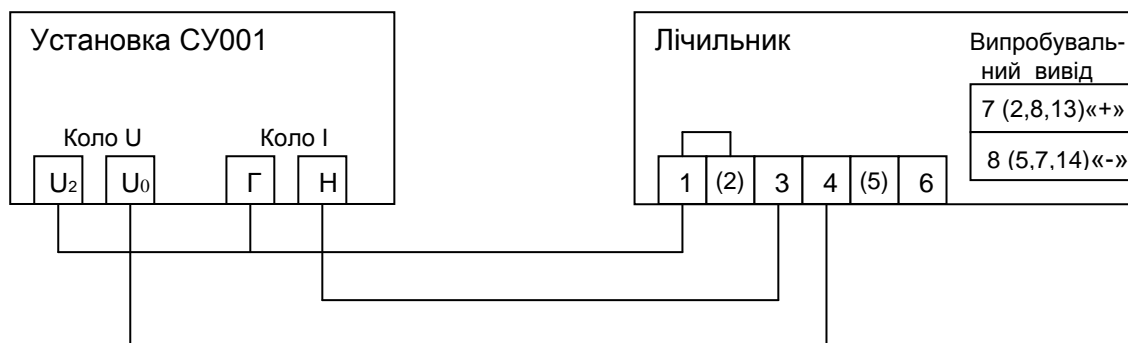
Номінальне значення напруги постійного струму, що дозволено подавати на випробувальний вивід, дорівнює 12 В (граничне значення напруги 24 В). Номінальне значення сили струму для цього виходу складає 10 мА (граничне значення сили струму 30 мА).

Рисунок Б.4 – Схема підключення лічильників ЦЭ6807Б-У, які мають тип корпусу Р5, один або два вимірювальні елементи в колі струму та колодку затискачів з перемичкою «2» (перемичку «2» - встановлено).

Ине. № дубл.	Подп. и дата
Ине. № дубл.	Подп. и дата
Взам. ине. №	Подп. и дата
Ине. № подл.	Подп. и дата

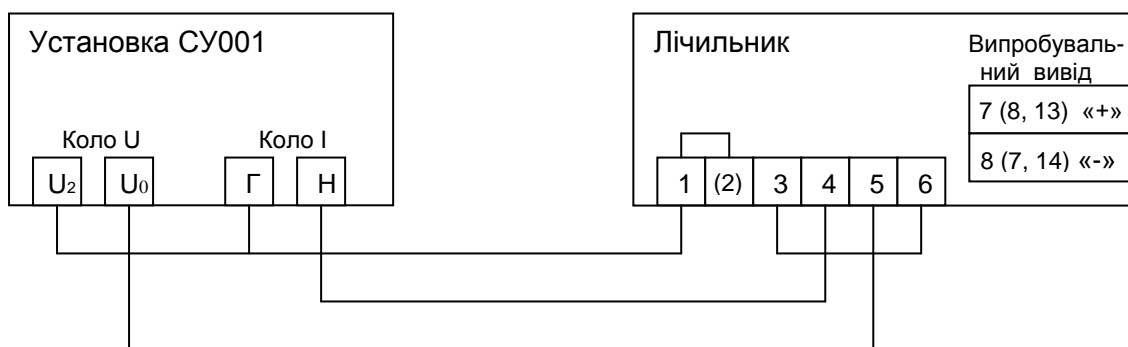
Изм	Лист	№ докум.	Подп.	Дата
-----	------	----------	-------	------

ДОДАТОК В
(обов'язковий)
Схеми підключення лічильників до випробувальної установки



1. Позначення контактів електричного випробувального виводу: «7» та «8» - для типу корпусу Ш4, Ш7, Ш8, Ш9 з колодкою затискачів що мають перемичку «5» або «2» (або одразу дві перемички «2» та «5»); «2» та «5» - для типу корпусу Ш4 з колодкою затискачів без перемичок; «8» та «7» - для типу корпусу Р5; «13» та «14» - для типа
2. Усі наявні перемички на колодці затискачів – замкнені.

Рисунок В.1 – Схема вимірювання основної похибки лічильників в умовах протікання електричного струму через вимірювальний елемент у колі «фаза» (струм у колі «нуль» відсутній) (для лічильників з одним або двома вимірювальними елементами в колі струму).

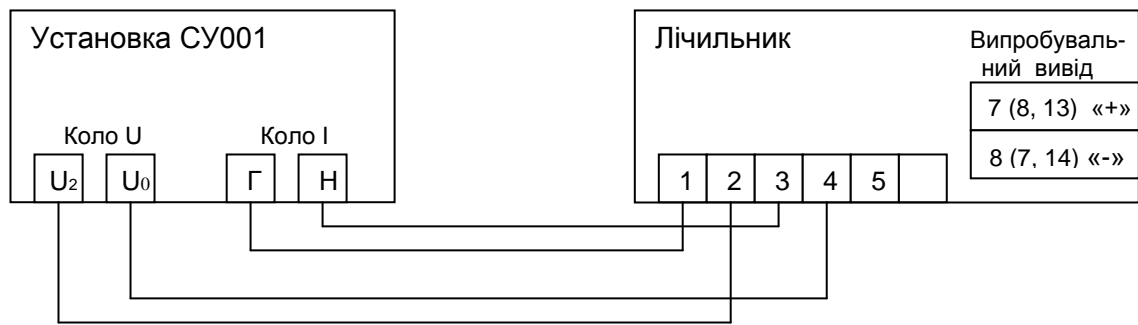


1. Позначення контактів електричного випробувального виводу - див. рис. В.1.
2. Перемичка «5» колодки затискачів розімкнена, інші наявні перемички – замкнені.

Рисунок В.2 - Схема вимірювання основної похибки лічильників в умовах одночасного протікання електричного струму через вимірювальні елементи «фаза» та «нуль» (для лічильників з двома вимірювальними елементами в колі струму та перемичкою «5»).

Ине. № подл. Подп. и дата
Взам. ине. № Инв. № дубл. Подп. и дата

Изм	Лист	№ докум.	Подп.	Дата
-----	------	----------	-------	------



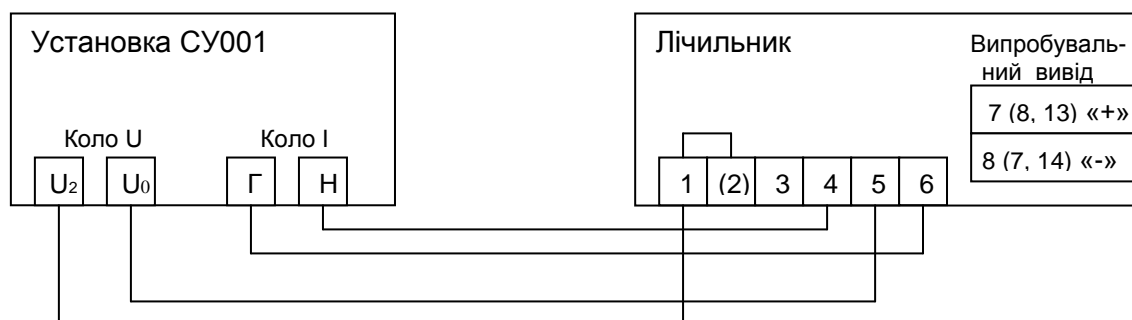
1. Позначення контактів електричного випробувального виводу - див. рис. В.1.
2. Перемичка «2» колодки затискачів – розімкнена.

Рисунок В.3 – Схема вимірювання основної похибки лічильників, які мають один вимірювальний елемент в колі струму та колодку затискачів з контактом і перемичкою «2».



1. Позначення контактів електричного випробувального виводу - див. рис. В.1.
2. Перемичка «2» колодки затискачів, у разі наявності, - замкнена.

Рисунок В.4 – Схема вимірювання основної похибки лічильників з двома вимірювальними елементами у колі струму в умовах, коли виключене протікання електричного струму через вимірювальний елемент у колі «фаза» (для лічильників з колодкою затискачів без контакту та перемички «5»).



1. Позначення контактів електричного випробувального виводу - див. рис. В.1.
2. Перемичка «5» колодки затискачів розімкнена, інші наявні перемички – замкнені.

Рисунок В.5 - Схема вимірювання основної похибки лічильників з двома вимірювальними елементами у колі струму в умовах, коли виключене протікання електричного струму через вимірювальний елемент у колі «фаза» (для лічильників з колодкою затискачів із контактом та перемичкою «5»).

Инв. № подл. | Подп. и дата | Взам. инв. № | Инв. № дубл. | Подп. и дата

Изм.	Лист	№ докум.	Подп.	Дата
------	------	----------	-------	------

