

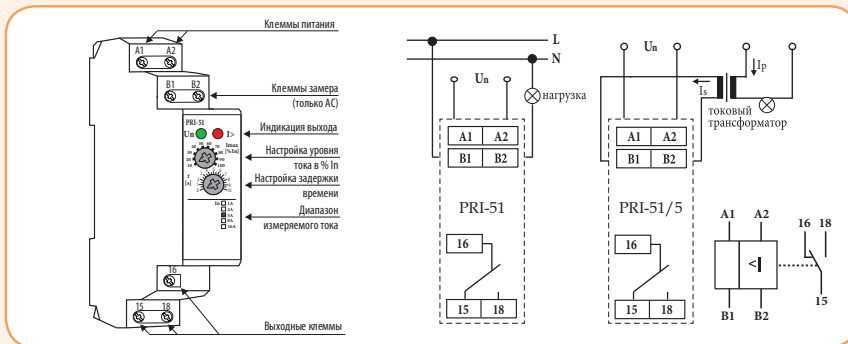
Реле контроля тока PRI-51

Применение - Служит для контроля потребляемого тока в однофазных (PRI-51).

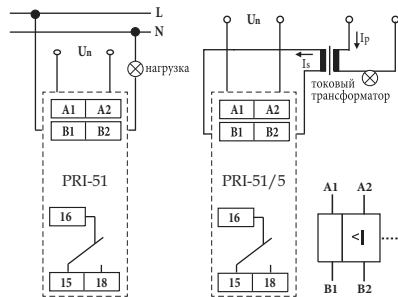
Технические характеристики:	PRI-51				
Клеммы питания:	A1-A2				
Напряжение питания:	AC 24-240V 50-60Hz и DC 24V				
Клеммы контроля:	B1-B2				
Диапазоны тока:	PRI-51/1	PRI-51/2	PRI-51/5	PRI-51/8	PRI-51/16
	AC 0,1-1A	AC 0,2-2A	AC 0,5-5A	AC 0,8-8A	AC 1,6-16A
Задержка времени:	регулируемая - 0,5-10 с				
Количество контактов:	1-перекидной				
Номинальный ток:	8A AC1				
Размеры:	90 x 17,6 x 64 mm				
Соответствие стандартам:	EN 60255-6, EN 61010-1				

Реле контроля тока PRI-51				
Тип	Код	Диапазон тока	Вес (г)	Упаковка (шт.)
PRI 51/1	2471816	0,1 - 1A	58	1/10
PRI 51/5	2471818	0,5 - 5A	58	1/10
PRI 51/8	2471819	0,8 - 8A	58	1/10
PRI 51/16	2470019	1,6 - 16A	58	1/10

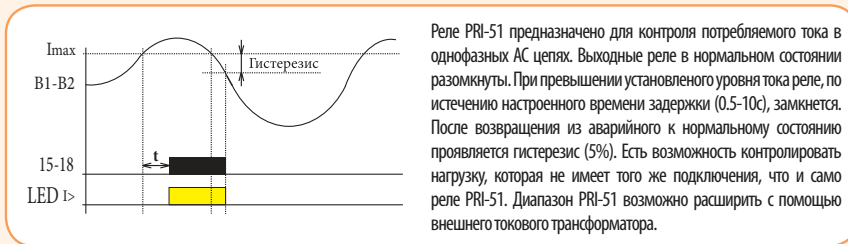
Описание



Подключение



Функции



Особенности:

- регулируемая задержка времени 0,5 - 10 с;
- возможность подключения через трансформатор тока до 600A (PRI-51/5);
- питание PRI-51 гальванически не изолировано от измеряемого тока и должно быть в той же фазе;
- у PRI-51 при возвращении из ошибочного состояния к нормальному проявляется гистерезис (5%);



PRI-51