

## Реле контроля напряжения в 1-фазных сетях HRN-33, HRN-34, HRN-35

### Особенности:

- питание устройства осуществляется от контролируемого напряжения;
- 3-х режимная индикация - одного нормального состояния и двух аварийных;
- HRN-34 как HRN-33, но с диапазоном контролируемого уровня напряжения 6 - 30 V DC (устройство предназначено для контроля напряжения аккумуляторных батарей (12V, 24 V);
- HRN-35 как HRN-33, но с независимыми выходными реле для каждого уровня напряжения;
- все типы имеют настраиваемую задержку 0 - 10 с (защита от ложного срабатывания);
- нижний уровень напряжения ( $U_{min}$ ) настраивается в % от величины верхнего уровня ( $U_{max}$ );



HRN-33

HRN-34

HRN-35

**Важно:** так как питание устройства осуществляется от контролируемого напряжения, для его нормального функционирования необходимо min. 48V на клеммах A1-A2. Реле требует дополнительной защиты от повышенного напряжения (>276V).

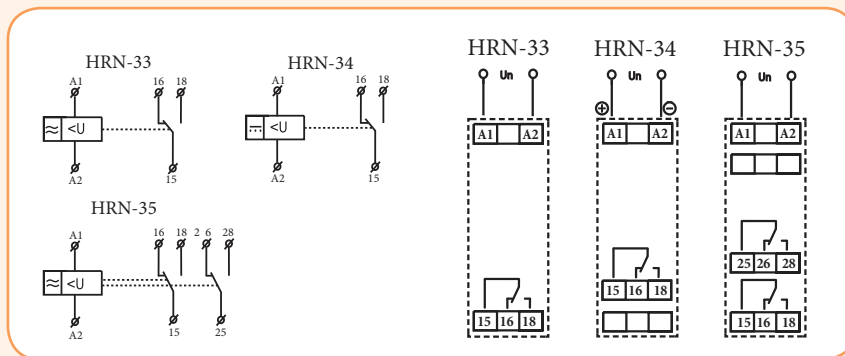
**Применение** - Применяется для контроля минимального ( $U_{min}$ ) и максимального ( $U_{max}$ ) уровней напряжения в однофазных сетях. А также контроля напряжения аккумуляторных батарей (только HRN-34).

Технические характеристики:	HRN-33	HRN-34	HRN-35
Напряжение питания и контроля:	48-276 V AC	6-30 V DC	48-276 V AC
Клеммы питания и контроля:	A1-A2		
$U_{max}$ :	AC 160-276V	DC 18-30V	AC 160-276V
$U_{min}$ :	30-95% $U_{max}$	35-95% $U_{max}$	30-95% $U_{max}$
Задержка времени:	регулируемая, 0-10с		
Количество контактов:	1P перекидной		2P перекидных
Номинальный ток:	16A / AC1		
Коммутируемая мощность:	4000 VA AC1, 384W DC		
Точность настроек (механич.):	5 %		
Гистерезис:	2 - 6 % настроенной величины		
Механич./электрич. ресурсы:	3x10 <sup>7</sup> /0,7x10 <sup>5</sup>		
Рабочая/температура хранения:	-20..+55°C / -30.. +70°C		
Размеры:	90 x 17,6 x 64 mm		
Соответствие стандартам:	EN 61010-1, EN 60730-1		

### Реле контроля напряжения в 1-фазных сетях HRN-33, HRN-34, HRN-35

Тип	Код	Количество контактов	Вес (г)	Упаковка (шт.)
HRN-33	2470015	1P	61	1/10
HRN-34	2471400	1P	73	1/10
HRN-35	2471401	2P	85	1/10

### Схема / Подключение



Реле HRN-3х служит для контроля уровня напряжения в однофазных цепях и цепях постоянного тока. Напряжение, контролируемое изделием, является одновременно и напряжением питания. В реле можно настроить два независимых уровня напряжения. У HRN-33, HRN-34 в нормальном состоянии контакты постоянно замкнуты, а при превышении или понижении контролируемого уровня - произойдет размыкание контактной группы. У HRN-35 для каждого уровня использовано самостоятельное реле, которое в нормальном состоянии выключено. При пересечении верхнего уровня (повышение напряжения) включается первое реле, при пересечении нижнего уровня (понижение напряжения) включается второе реле. Таким образом, по состоянию выхода можно судить, о каком ошибочном состоянии идет речь. Устройство не будет реагировать на кратковременные пики и спады напряжения, используется временная задержка, которую можно плавно настроить в пределах 0-10 с. При возвращении из ошибочного состояния к нормальному, задержка не реализуется, реализуется гистерезис (2-6% в зависимости от настроенного уровня). Благодаря переключающим выходным контактам, можно достичь и других конфигураций.

### Функции HRN-33, HRN-34, HRN-35

- $U_{max}$  - верхний предел
- $U_{min}$  - нижний предел
- $U_n$  - контролируемое напряжение
- 15-18 - контактная группа
- 25-28 - контактная группа
- LED  $\geq U_n$  - индикатор зеленый
- LED  $\geq U_n$  - индикатор красный

