

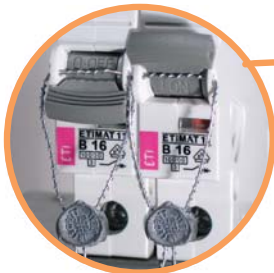
# Автоматические выключатели ETIMAT P10

## Особенности автоматических выключателей ETIMAT P10

→ Возможность установки заглушки



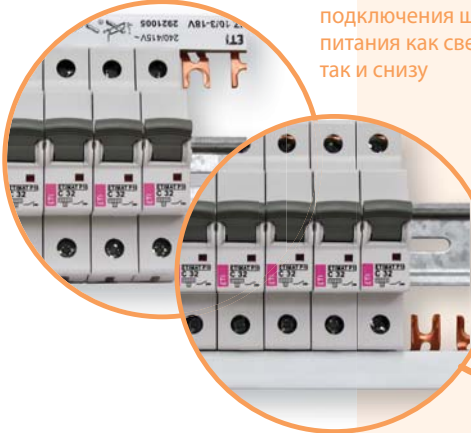
→ Возможность пломбирования



→ Возможность блокировки замком



→ Возможность подключения шины питания как сверху так и снизу



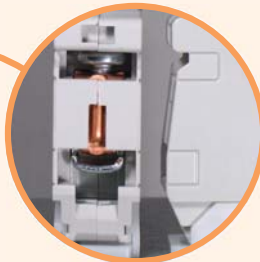
→ Возможность монтажа дополнительных аксессуаров (блок контактов, независимый расцепитель, аварийный-контакт, расцепитель минимального напряжения)



→ Индикация "ON/OFF"

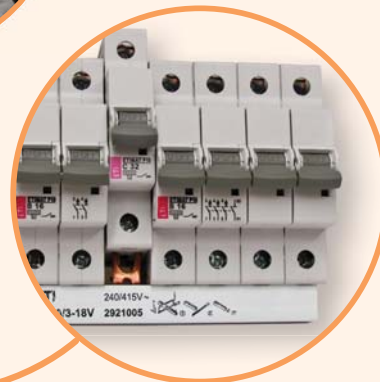


→ Индикация состояния контактной группы



→ Защита от случайного прикосновения к токоведущим частям

→ Возможность одновременного подключения шины питания и проводника, как сверху так и снизу

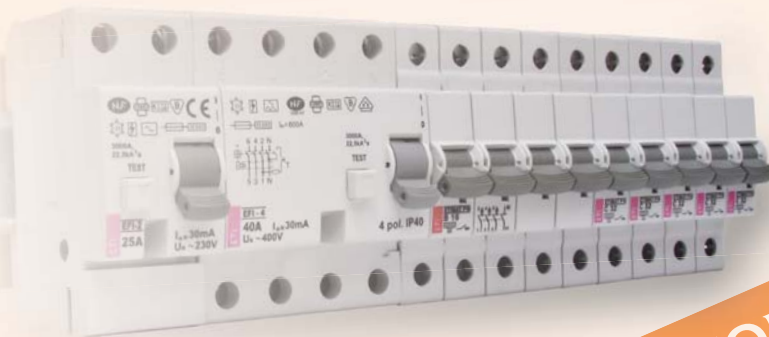
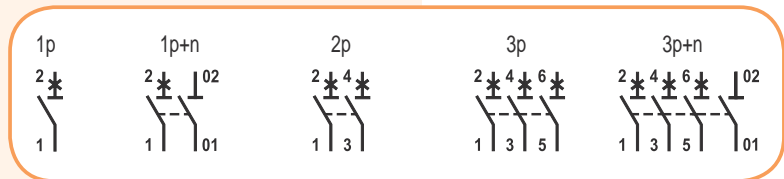
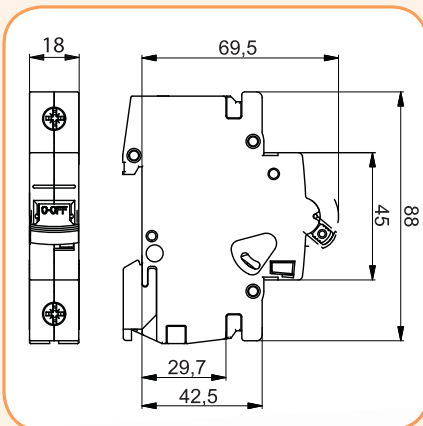


→ Специальный тип крепления на шину TH 35 (не требует использования инструментов, а также демонтажа шинной сборки)

## Автоматические выключатели ETIMAT P10

### Технические характеристики:

Номинальное напряжение $U_N$	~230V/ 400V, max. 60V DC
Номинальное напряжение изоляции $U_i$	500 V
Минимальное рабочее напряжение $U_{min}$	12V AC
Номинальный ток $I_N$	B - 6...63A, C - 0,5...63A ; D, K - 0,5...32A
Номинальная частота	50/60 Hz
Отключающая способность	10kA
Класс ограничения энергии	3; B, C
Характеристика отключения	B, C, D, K
Механический ресурс	20 тыс. циклов
Электрический ресурс	20 тыс. циклов ( $I_N \leq 32A$ ) 10 тыс. циклов ( $I_N > 32A$ )
Сечение подключаемых проводников	1 - 25 мм <sup>2</sup> , max. 2 Nm
Возможность пломбирования	ON-OFF
Рабочий диапазон температур	-25°C ... +55°C
Температура хранения и транспортировки	-40°C ... +70°C
Степень защиты	IP 20
Соответствие стандартам	EN 60898, IEC 60898, EN 60947-2



**PREMIUM PERFORMANCE MCB**

Product Performance & Auxiliary  
Product Quality & Reliability  
Power Control  
Price Availability

Автоматические выключатели ETIMAT P10 0,5-63A

Отключающая способность  
**10 kA**

Номинальный ток  
**0,5 - 63 A**

Характеристики отключения  
**B, C, D, K**



**ETIMAT P10 1-полюсные (U<sub>N</sub>~230/400 V)**

In [A]	Тип	Код В	Тип	Код С	Вес(г)	Упаковка (шт.)
0,5	-	-	ETIMAT P10 1p C 0,5	270501104	124	12/60
1	-	-	ETIMAT P10 1p C 1	270101102	124	12/60
2	-	-	ETIMAT P10 1p C 2	270201105	124	12/60
4	-	-	ETIMAT P10 1p C 4	270401101	124	12/60
6	ETIMAT P10 1p B 6	270600106	ETIMAT P10 1p C 6	270601107	124	12/60
10	ETIMAT P10 1p B 10	271000109	ETIMAT P10 1p C 10	271001100	121	12/60
13	ETIMAT P10 1p B 13	271300108	ETIMAT P10 1p C 13	271301109	121	12/60
16	ETIMAT P10 1p B 16	271600107	ETIMAT P10 1p C 16	271601108	121	12/60
20	ETIMAT P10 1p B 20	272000100	ETIMAT P10 1p C 20	272001101	121	12/60
25	ETIMAT P10 1p B 25	272500105	ETIMAT P10 1p C 25	272501106	121	12/60
32	ETIMAT P10 1p B 32	273200107	ETIMAT P10 1p C 32	273201108	121	12/60
40	ETIMAT P10 1p B 40	274000102	ETIMAT P10 1p C 40	274001103	130	12/60
50	ETIMAT P10 1p B 50	275000103	ETIMAT P10 1p C 50	275001104	130	12/60
63	ETIMAT P10 1p B 63	276300103	ETIMAT P10 1p C 63	276301104	130	12/60



**ETIMAT P10 1-полюсные + N (U<sub>N</sub>~230/400 V)**

In [A]	Тип	Код В	Тип	Код С	Вес(г)	Упаковка (шт.)
0,5	-	-	ETIMAT P10 1p+N C 0,5	270511101	249	6/30
1	-	-	ETIMAT P10 1p+N C 1	270111109	249	6/30
2	-	-	ETIMAT P10 1p+N C 2	270211102	249	6/30
4	-	-	ETIMAT P10 1p+N C 4	270411108	249	6/30
6	ETIMAT P10 1p+N B 6	270610103	ETIMAT P10 1p+N C 6	270611104	249	6/30
10	ETIMAT P10 1p+N B 10	271010106	ETIMAT P10 1p+N C 10	271011107	245	6/30
13	ETIMAT P10 1p+N B 13	271310105	ETIMAT P10 1p+N C 13	271311106	245	6/30
16	ETIMAT P10 1p+N B 16	271610104	ETIMAT P10 1p+N C 16	271611105	245	6/30
20	ETIMAT P10 1p+N B 20	272010107	ETIMAT P10 1p+N C 20	272011108	245	6/30
25	ETIMAT P10 1p+N B 25	272510102	ETIMAT P10 1p+N C 25	272511103	245	6/30
32	ETIMAT P10 1p+N B 32	273210104	ETIMAT P10 1p+N C 32	273211105	245	6/30
40	ETIMAT P10 1p+N B 40	274010109	ETIMAT P10 1p+N C 40	274011100	261	6/30
50	ETIMAT P10 1p+N B 50	275010100	ETIMAT P10 1p+N C 50	275011101	261	6/30
63	ETIMAT P10 1p+N B 63	276310100	ETIMAT P10 1p+N C 63	276311101	261	6/30



**ETIMAT P10 2-полюсные (U<sub>N</sub>~230/400 V)**

In [A]	Тип	Код В	Тип	Код С	Вес(г)	Упаковка (шт.)
0,5	-	-	ETIMAT P10 2p C 0,5	270521108	249	6/30
1	-	-	ETIMAT P10 2p C 1	270121106	249	6/30
2	-	-	ETIMAT P10 2p C 2	270221109	249	6/30
4	-	-	ETIMAT P10 2p C 4	270421105	249	6/30
6	ETIMAT P10 2p B 6	270620100	ETIMAT P10 2p C 6	270621101	249	6/30
10	ETIMAT P10 2p B 10	271020103	ETIMAT P10 2p C 10	271021104	245	6/30
13	ETIMAT P10 2p B 13	271320102	ETIMAT P10 2p C 13	271321103	245	6/30
16	ETIMAT P10 2p B 16	271620101	ETIMAT P10 2p C 16	271621102	245	6/30
20	ETIMAT P10 2p B 20	272020104	ETIMAT P10 2p C 20	272021105	245	6/30
25	ETIMAT P10 2p B 25	272520109	ETIMAT P10 2p C 25	272521100	245	6/30
32	ETIMAT P10 2p B 32	273220101	ETIMAT P10 2p C 32	273221102	245	6/30
40	ETIMAT P10 2p B 40	274020106	ETIMAT P10 2p C 40	274021107	261	6/30
50	ETIMAT P10 2p B 50	275020107	ETIMAT P10 2p C 50	275021108	261	6/30
63	ETIMAT P10 2p B 63	276320107	ETIMAT P10 2p C 63	276321108	261	6/30



**ETIMAT P10 3-полюсные (U<sub>N</sub>~230/400 V)**

In [A]	Тип	Код В	Тип	Код С	Вес(г)	Упаковка (шт.)
0,5	-	-	ETIMAT P10 3p C 0,5	270531105	377	4/20
1	-	-	ETIMAT P10 3p C 1	270131103	377	4/20
2	-	-	ETIMAT P10 3p C 2	270231106	377	4/20
4	-	-	ETIMAT P10 3p C 4	270431102	377	4/20
6	ETIMAT P10 3p B 6	270630107	ETIMAT P10 3p C 6	270631108	377	4/20
10	ETIMAT P10 3p B 10	271030100	ETIMAT P10 3p C 10	271031101	367	4/20
13	ETIMAT P10 3p B 13	271330109	ETIMAT P10 3p C 13	271331100	367	4/20
16	ETIMAT P10 3p B 16	271630108	ETIMAT P10 3p C 16	271631109	367	4/20
20	ETIMAT P10 3p B 20	272030101	ETIMAT P10 3p C 20	272031102	367	4/20
25	ETIMAT P10 3p B 25	272530106	ETIMAT P10 3p C 25	272531107	367	4/20
32	ETIMAT P10 3p B 32	273230108	ETIMAT P10 3p C 32	273231109	367	4/20
40	ETIMAT P10 3p B 40	274030103	ETIMAT P10 3p C 40	274031104	393	4/20
50	ETIMAT P10 3p B 50	275030104	ETIMAT P10 3p C 50	275031105	393	4/20
63	ETIMAT P10 3p B 63	276330104	ETIMAT P10 3p C 63	276331105	393	4/20

**ETIMAT P10 3-полюсные + N ( $U_N \sim 230/400 V$ )**

In [A]	Тип	Код В	Тип	Код С	Вес (г)	Упаковка (шт.)
0,5	-	-	ETIMAT P10 3p+N C 0,5	270541102	500	3/15
1	-	-	ETIMAT P10 3p+N C 1	270141100	500	3/15
2	-	-	ETIMAT P10 3p+N C 2	270241103	500	3/15
4	-	-	ETIMAT P10 3p+N C 4	270441109	500	3/15
6	ETIMAT P10 3p+N B 6	270640104	ETIMAT P10 3p+N C 6	270641105	500	3/15
10	ETIMAT P10 3p+N B 10	271040107	ETIMAT P10 3p+N C 10	271041108	488	3/15
13	ETIMAT P10 3p+N B 13	271340106	ETIMAT P10 3p+N C 13	271341107	488	3/15
16	ETIMAT P10 3p+N B 16	271640105	ETIMAT P10 3p+N C 16	271641106	488	3/15
20	ETIMAT P10 3p+N B 20	272040108	ETIMAT P10 3p+N C 20	272041109	488	3/15
25	ETIMAT P10 3p+N B 25	272540103	ETIMAT P10 3p+N C 25	272541104	488	3/15
32	ETIMAT P10 3p+N B 32	273240105	ETIMAT P10 3p+N C 32	273241106	488	3/15
40	ETIMAT P10 3p+N B 40	274040100	ETIMAT P10 3p+N C 40	274041101	524	3/15
50	ETIMAT P10 3p+N B 50	275040101	ETIMAT P10 3p+N C 50	275041102	524	3/15
63	ETIMAT P10 3p+N B 63	276340101	ETIMAT P10 3p+N C 63	276341102	524	3/15


**ETIMAT P10 (характеристика D, K)**
**ETIMAT P10 1-полюсные ( $U_N \sim 230/400 V$ )**

In [A]	Тип	Код D	Тип	Код K	Вес (г)	Упаковка (шт.)
0,5	ETIMAT P10 1p D 0,5	270502105	ETIMAT P10 1p K 0,5	270503106	124	12/60
1	ETIMAT P10 1p D 1	270102103	ETIMAT P10 1p K 1	270103104	124	12/60
2	ETIMAT P10 1p D 2	270202106	ETIMAT P10 1p K 2	270203107	124	12/60
4	ETIMAT P10 1p D 4	270402102	ETIMAT P10 1p K 4	270403103	124	12/60
6	ETIMAT P10 1p D 6	270602108	ETIMAT P10 1p K 6	270603109	124	12/60
10	ETIMAT P10 1p D 10	271002101	ETIMAT P10 1p K 10	271003102	121	12/60
13	ETIMAT P10 1p D 13	271302100	ETIMAT P10 1p K 13	271303101	121	12/60
16	ETIMAT P10 1p D 16	271602109	ETIMAT P10 1p K 16	271603100	121	12/60
20	ETIMAT P10 1p D 20	272002102	ETIMAT P10 1p K 20	272003103	121	12/60
25	ETIMAT P10 1p D 25	272502107	ETIMAT P10 1p K 25	272503108	121	12/60
32	ETIMAT P10 1p D 32	273202109	ETIMAT P10 1p K 32	273203100	121	12/60


**ETIMAT P10 2-полюсные ( $U_N \sim 230/400 V$ )**

In [A]	Тип	Код D	Тип	Код K	Вес (г)	Упаковка (шт.)
0,5	ETIMAT P10 2p D 0,5	270512102	ETIMAT P10 2p K 0,5	270513103	249	6/30
1	ETIMAT P10 2p D 1	270112100	ETIMAT P10 2p K 1	270113101	249	6/30
2	ETIMAT P10 2p D 2	270212103	ETIMAT P10 2p K 2	270213104	249	6/30
4	ETIMAT P10 2p D 4	270412109	ETIMAT P10 2p K 4	270413100	249	6/30
6	ETIMAT P10 2p D 6	270612105	ETIMAT P10 2p K 6	270613106	249	6/30
10	ETIMAT P10 2p D 10	271012108	ETIMAT P10 2p K 10	271013109	245	6/30
13	ETIMAT P10 2p D 13	271312107	ETIMAT P10 2p K 13	271313108	245	6/30
16	ETIMAT P10 2p D 16	271612106	ETIMAT P10 2p K 16	271613107	245	6/30
20	ETIMAT P10 2p D 20	272012109	ETIMAT P10 2p K 20	272013100	245	6/30
25	ETIMAT P10 2p D 25	272512104	ETIMAT P10 2p K 25	272513105	245	6/30
32	ETIMAT P10 2p D 32	273212106	ETIMAT P10 2p K 32	273213107	245	6/30


**ETIMAT P10 3-полюсные ( $U_N \sim 230/400 V$ )**

In [A]	Тип	Код D	Тип	Код K	Вес (г)	Упаковка (шт.)
0,5	ETIMAT P10 3p D 0,5	270532106	ETIMAT P10 3p K 0,5	270533107	377	4/20
1	ETIMAT P10 3p D 1	270132104	ETIMAT P10 3p K 1	270133105	377	4/20
2	ETIMAT P10 3p D 2	270232107	ETIMAT P10 3p K 2	270233108	377	4/20
4	ETIMAT P10 3p D 4	270432103	ETIMAT P10 3p K 4	270433104	377	4/20
6	ETIMAT P10 3p D 6	270632109	ETIMAT P10 3p K 6	270633100	377	4/20
10	ETIMAT P10 3p D 10	271032102	ETIMAT P10 3p K 10	271033103	367	4/20
13	ETIMAT P10 3p D 13	271332101	ETIMAT P10 3p K 13	271333102	367	4/20
16	ETIMAT P10 3p D 16	271632100	ETIMAT P10 3p K 16	271633101	367	4/20
20	ETIMAT P10 3p D 20	272032103	ETIMAT P10 3p K 20	272033104	367	4/20
25	ETIMAT P10 3p D 25	272532108	ETIMAT P10 3p K 25	272533109	367	4/20
32	ETIMAT P10 3p D 32	273232100	ETIMAT P10 3p K 32	273233101	367	4/20


**ETIMAT P10 3-полюсные + N ( $U_N \sim 230/400 V$ )**

In [A]	Тип	Код D	Тип	Код K	Вес (г)	Упаковка (шт.)
0,5	ETIMAT P10 3p+N D 0,5	270542103	ETIMAT P10 3p+N K 0,5	270543104	500	3/15
1	ETIMAT P10 3p+N D 1	270142101	ETIMAT P10 3p+N K 1	270143102	500	3/15
2	ETIMAT P10 3p+N D 2	270242104	ETIMAT P10 3p+N K 2	270243105	500	3/15
4	ETIMAT P10 3p+N D 4	270442100	ETIMAT P10 3p+N K 4	270443101	500	3/15
6	ETIMAT P10 3p+N D 6	270642106	ETIMAT P10 3p+N K 6	270643107	500	3/15
10	ETIMAT P10 3p+N D 10	271042109	ETIMAT P10 3p+N K 10	271043100	488	3/15
13	ETIMAT P10 3p+N D 13	271342108	ETIMAT P10 3p+N K 13	271343109	488	3/15
16	ETIMAT P10 3p+N D 16	271642107	ETIMAT P10 3p+N K 16	271643108	488	3/15
20	ETIMAT P10 3p+N D 20	272042100	ETIMAT P10 3p+N K 20	272043101	488	3/15
25	ETIMAT P10 3p+N D 25	272542105	ETIMAT P10 3p+N K 25	272543106	488	3/15
32	ETIMAT P10 3p+N D 32	273242107	ETIMAT P10 3p+N K 32	273243108	488	3/15



# Автоматические выключатели ETIMAT P10-QC 0,5-20A

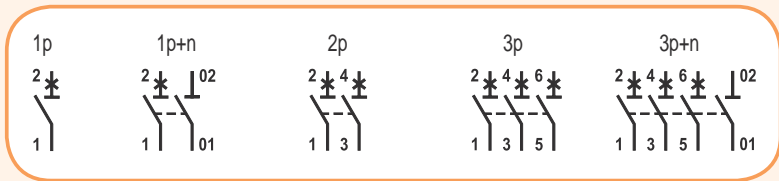
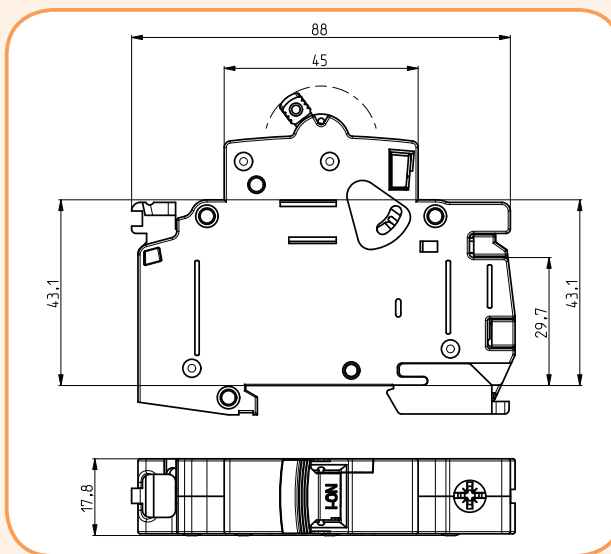
Отключающая способность  
**10 kA**

Номинальный ток  
**0,5 - 20 A**

Характеристики отключения  
**B, C, D, K**

**Технические характеристики:**

Номинальное напряжение $U_N$	~230V / 400V, max. 60V DC
Номинальное напряжение изоляции $U_i$	500 V
Минимальное рабочее напряжение $U_{min}$	12V AC
Номинальный ток $I_N$	B - 6...20A, C - 0,5...20A ; D, K - 0,5...20A
Номинальная частота	50/60 Hz
Отключающая способность	10kA
Класс ограничения энергии	3; B, C
Характеристика отключения	B, C, D, K
Механический ресурс	20 тыс. циклов
Электрический ресурс	20 тыс. циклов
Сечение подключаемых проводников	1 - 4 мм <sup>2</sup> , max. 2 Nm
Возможность пломбирования	ON-OFF
Рабочий диапазон температур	-25°C ... +55°C
Степень защиты	IP 20
Соответствие стандартам	EN 60898, IEC 60898, EN 60947-2



## ETIMAT P10-QC - подключение



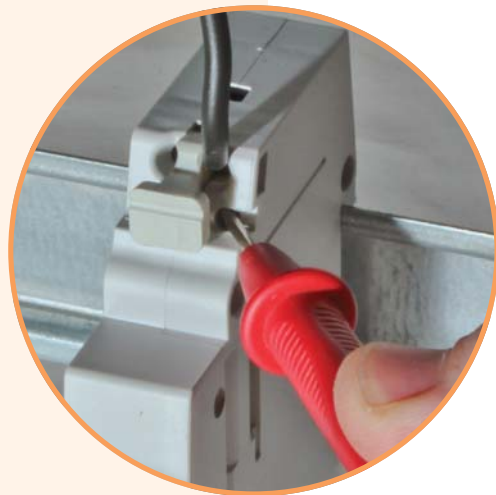
Используйте монолитный или  
многожильный проводник  
сечением от 1 до 4 мм<sup>2</sup>



Подсоединение  
проводника



Отсоединение проводника  
- нажать на кнопку



Тест напряжения

ETIMAT P10-QC (характеристика B, C)



ETIMAT P10-QC 1-полюсные ( $U_N \sim 230/400 V$ )

In [A]	Тип	Код B	Тип	Код C	Вес (г)	Упаковка (шт.)
0,5	-	-	ETIMAT P10-QC 1p C 0,5	290501108	124	12/60
1	-	-	ETIMAT P10-QC 1p C 1	290101106	124	12/60
2	-	-	ETIMAT P10-QC 1p C 2	290201109	124	12/60
4	-	-	ETIMAT P10-QC 1p C 4	290401105	124	12/60
6	ETIMAT P10-QC 1p B 6	290600100	ETIMAT P10-QC 1p C 6	290601101	124	12/60
10	ETIMAT P10-QC 1p B 10	291000103	ETIMAT P10-QC 1p C 10	291001104	121	12/60
13	ETIMAT P10-QC 1p B 13	291300102	ETIMAT P10-QC 1p C 13	291301103	121	12/60
16	ETIMAT P10-QC 1p B 16	291600101	ETIMAT P10-QC 1p C 16	291601102	121	12/60
20	ETIMAT P10-QC 1p B 20	292000104	ETIMAT P10-QC 1p C 20	292001105	121	12/60



ETIMAT P10-QC 1-полюсные + N ( $U_N \sim 230/400 V$ )

In [A]	Тип	Код B	Тип	Код C	Вес (г)	Упаковка (шт.)
0,5	-	-	ETIMAT P10-QC 1p+N C 0,5	290511105	249	6/30
1	-	-	ETIMAT P10-QC 1p+N C 1	290111103	249	6/30
2	-	-	ETIMAT P10-QC 1p+N C 2	290211106	249	6/30
4	-	-	ETIMAT P10-QC 1p+N C 4	290411102	249	6/30
6	ETIMAT P10-QC 1p+N B 6	290610107	ETIMAT P10-QC 1p+N C 6	290611108	249	6/30
10	ETIMAT P10-QC 1p+N B 10	291010100	ETIMAT P10-QC 1p+N C 10	291011101	245	6/30
13	ETIMAT P10-QC 1p+N B 13	291310109	ETIMAT P10-QC 1p+N C 13	291311100	245	6/30
16	ETIMAT P10-QC 1p+N B 16	291610108	ETIMAT P10-QC 1p+N C 16	291611109	245	6/30
20	ETIMAT P10-QC 1p+N B 20	292010101	ETIMAT P10-QC 1p+N C 20	292011102	245	6/30



ETIMAT P10-QC 2-полюсные ( $U_N \sim 230/400 V$ )

In [A]	Тип	Код B	Тип	Код C	Вес (г)	Упаковка (шт.)
0,5	-	-	ETIMAT P10-QC 2p C 0,5	290521102	249	6/30
1	-	-	ETIMAT P10-QC 2p C 1	290121100	249	6/30
2	-	-	ETIMAT P10-QC 2p C 2	290221103	249	6/30
4	-	-	ETIMAT P10-QC 2p C 4	290421109	249	6/30
6	ETIMAT P10-QC 2p B 6	290620104	ETIMAT P10-QC 2p C 6	290621105	249	6/30
10	ETIMAT P10-QC 2p B 10	291020107	ETIMAT P10-QC 2p C 10	291021108	245	6/30
13	ETIMAT P10-QC 2p B 13	291320106	ETIMAT P10-QC 2p C 13	291321107	245	6/30
16	ETIMAT P10-QC 2p B 16	291620105	ETIMAT P10-QC 2p C 16	291621106	245	6/30
20	ETIMAT P10-QC 2p B 20	292020108	ETIMAT P10-QC 2p C 20	292021109	245	6/30



ETIMAT P10-QC 3-полюсные ( $U_N \sim 230/400 V$ )

In [A]	Тип	Код B	Тип	Код C	Вес (г)	Упаковка (шт.)
0,5	-	-	ETIMAT P10-QC 3p C 0,5	290531109	377	4/20
1	-	-	ETIMAT P10-QC 3p C 1	290131107	377	4/20
2	-	-	ETIMAT P10-QC 3p C 2	290231100	377	4/20
4	-	-	ETIMAT P10-QC 3p C 4	290431106	377	4/20
6	ETIMAT P10-QC 3p B 6	290630101	ETIMAT P10-QC 3p C 6	290631102	377	4/20
10	ETIMAT P10-QC 3p B 10	291030104	ETIMAT P10-QC 3p C 10	291031105	367	4/20
13	ETIMAT P10-QC 3p B 13	291330103	ETIMAT P10-QC 3p C 13	291331104	367	4/20
16	ETIMAT P10-QC 3p B 16	291630102	ETIMAT P10-QC 3p C 16	291631103	367	4/20
20	ETIMAT P10-QC 3p B 20	292030105	ETIMAT P10-QC 3p C 20	292031106	367	4/20



ETIMAT P10-QC 3-полюсные + N ( $U_N \sim 230/400 V$ )

In [A]	Тип	Код B	Тип	Код C	Вес (г)	Упаковка (шт.)
0,5	-	-	ETIMAT P10-QC 3p+N C 0,5	290541106	500	3/15
1	-	-	ETIMAT P10-QC 3p+N C 1	290141104	500	3/15
2	-	-	ETIMAT P10-QC 3p+N C 2	290241107	500	3/15
4	-	-	ETIMAT P10-QC 3p+N C 4	290441103	500	3/15
6	ETIMAT P10-QC 3p+N B 6	290640108	ETIMAT P10-QC 3p+N C 6	290641109	500	3/15
10	ETIMAT P10-QC 3p+N B 10	291040101	ETIMAT P10-QC 3p+N C 10	291041102	488	3/15
13	ETIMAT P10-QC 3p+N B 13	291340100	ETIMAT P10-QC 3p+N C 13	291341101	488	3/15
16	ETIMAT P10-QC 3p+N B 16	291640109	ETIMAT P10-QC 3p+N C 16	291641100	488	3/15
20	ETIMAT P10-QC 3p+N B 20	292040102	ETIMAT P10-QC 3p+N C 20	292041103	488	3/15

**ETIMAT P10-QC (характеристика D, K)**
**ETIMAT P10-QC 1-полюсные ( $U_N \sim 230/400\text{ V}$ )**

In [A]	Тип	Код D	Тип	Код K	Вес (г)	Упаковка (шт.)
0,5	ETIMAT P10-QC 1p D 0,5	290502109	ETIMAT P10-QC 1p K 0,5	290503100	124	12/60
1	ETIMAT P10-QC 1p D 1	290102107	ETIMAT P10-QC 1p K 1	290103108	124	12/60
2	ETIMAT P10-QC 1p D 2	290202100	ETIMAT P10-QC 1p K 2	290203101	124	12/60
4	ETIMAT P10-QC 1p D 4	290402106	ETIMAT P10-QC 1p K 4	290403107	124	12/60
6	ETIMAT P10-QC 1p D 6	290602102	ETIMAT P10-QC 1p K 6	290603103	124	12/60
10	ETIMAT P10-QC 1p D 10	291002105	ETIMAT P10-QC 1p K 10	291003106	121	12/60
13	ETIMAT P10-QC 1p D 13	291302104	ETIMAT P10-QC 1p K 13	291303105	121	12/60
16	ETIMAT P10-QC 1p D 16	291602103	ETIMAT P10-QC 1p K 16	291603104	121	12/60
20	ETIMAT P10-QC 1p D 20	292002106	ETIMAT P10-QC 1p K 20	292003107	121	12/60


**ETIMAT P10-QC 1-полюсные + N ( $U_N \sim 230/400\text{ V}$ )**

In [A]	Тип	Код D	Тип	Код K	Вес (г)	Упаковка (шт.)
0,5	ETIMAT P10-QC 1p+N D 0,5	290512106	ETIMAT P10-QC 1p+N K 0,5	290513107	249	6/30
1	ETIMAT P10-QC 1p+N D 1	290112104	ETIMAT P10-QC 1p+N K 1	290113105	249	6/30
2	ETIMAT P10-QC 1p+N D 2	290212107	ETIMAT P10-QC 1p+N K 2	290213108	249	6/30
4	ETIMAT P10-QC 1p+N D 4	290412103	ETIMAT P10-QC 1p+N K 4	290413104	249	6/30
6	ETIMAT P10-QC 1p+N D 6	290612109	ETIMAT P10-QC 1p+N K 6	290613100	249	6/30
10	ETIMAT P10-QC 1p+N D 10	291012102	ETIMAT P10-QC 1p+N K 10	291013103	245	6/30
13	ETIMAT P10-QC 1p+N D 13	291312101	ETIMAT P10-QC 1p+N K 13	291313102	245	6/30
16	ETIMAT P10-QC 1p+N D 16	291612100	ETIMAT P10-QC 1p+N K 16	291613101	245	6/30
20	ETIMAT P10-QC 1p+N D 20	292012103	ETIMAT P10-QC 1p+N K 20	292013104	245	6/30


**ETIMAT P10-QC 2-полюсные ( $U_N \sim 230/400\text{ V}$ )**

In [A]	Тип	Код D	Тип	Код K	Вес (г)	Упаковка (шт.)
0,5	ETIMAT P10-QC 2p D 0,5	290522103	ETIMAT P10-QC 2p K 0,5	290523104	249	6/30
1	ETIMAT P10-QC 2p D 1	290122101	ETIMAT P10-QC 2p K 1	290123102	249	6/30
2	ETIMAT P10-QC 2p D 2	290222104	ETIMAT P10-QC 2p K 2	290223105	249	6/30
4	ETIMAT P10-QC 2p D 4	290422100	ETIMAT P10-QC 2p K 4	290423101	249	6/30
6	ETIMAT P10-QC 2p D 6	290622106	ETIMAT P10-QC 2p K 6	290623107	249	6/30
10	ETIMAT P10-QC 2p D 10	291022109	ETIMAT P10-QC 2p K 10	291023100	245	6/30
13	ETIMAT P10-QC 2p D 13	291322108	ETIMAT P10-QC 2p K 13	291323109	245	6/30
16	ETIMAT P10-QC 2p D 16	291622107	ETIMAT P10-QC 2p K 16	291623108	245	6/30
20	ETIMAT P10-QC 2p D 20	292022100	ETIMAT P10-QC 2p K 20	292023101	245	6/30


**ETIMAT P10-QC 3-полюсные ( $U_N \sim 230/400\text{ V}$ )**

In [A]	Тип	Код D	Тип	Код K	Вес (г)	Упаковка (шт.)
0,5	ETIMAT P10-QC 3p D 0,5	290532100	ETIMAT P10-QC 3p K 0,5	290533101	377	4/20
1	ETIMAT P10-QC 3p D 1	290132108	ETIMAT P10-QC 3p K 1	290133109	377	4/20
2	ETIMAT P10-QC 3p D 2	290232101	ETIMAT P10-QC 3p K 2	290233102	377	4/20
4	ETIMAT P10-QC 3p D 4	290432107	ETIMAT P10-QC 3p K 4	290433108	377	4/20
6	ETIMAT P10-QC 3p D 6	290632103	ETIMAT P10-QC 3p K 6	290633104	377	4/20
10	ETIMAT P10-QC 3p D 10	291032106	ETIMAT P10-QC 3p K 10	291033107	367	4/20
13	ETIMAT P10-QC 3p D 13	291332105	ETIMAT P10-QC 3p K 13	291333106	367	4/20
16	ETIMAT P10-QC 3p D 16	291632104	ETIMAT P10-QC 3p K 16	291633105	367	4/20
20	ETIMAT P10-QC 3p D 20	292032107	ETIMAT P10-QC 3p K 20	292033108	367	4/20


**ETIMAT P10-QC 3-полюсные + N ( $U_N \sim 230/400\text{ V}$ )**

In [A]	Тип	Код D	Тип	Код K	Вес (г)	Упаковка (шт.)
0,5	ETIMAT P10-QC 3p+N D 0,5	290542107	ETIMAT P10-QC 3p+N K 0,5	290543108	500	3/15
1	ETIMAT P10-QC 3p+N D 1	290142105	ETIMAT P10-QC 3p+N K 1	290143106	500	3/15
2	ETIMAT P10-QC 3p+N D 2	290242108	ETIMAT P10-QC 3p+N K 2	290243109	500	3/15
4	ETIMAT P10-QC 3p+N D 4	290442104	ETIMAT P10-QC 3p+N K 4	290443105	500	3/15
6	ETIMAT P10-QC 3p+N D 6	290642100	ETIMAT P10-QC 3p+N K 6	290643101	500	3/15
10	ETIMAT P10-QC 3p+N D 10	291042103	ETIMAT P10-QC 3p+N K 10	291043104	488	3/15
13	ETIMAT P10-QC 3p+N D 13	291342102	ETIMAT P10-QC 3p+N K 13	291343103	488	3/15
16	ETIMAT P10-QC 3p+N D 16	291642101	ETIMAT P10-QC 3p+N K 16	291643102	488	3/15
20	ETIMAT P10-QC 3p+N D 20	292042104	ETIMAT P10-QC 3p+N K 20	292043105	488	3/15





# Автоматические выключатели ETIMAT P10 DC (для постоянного тока)

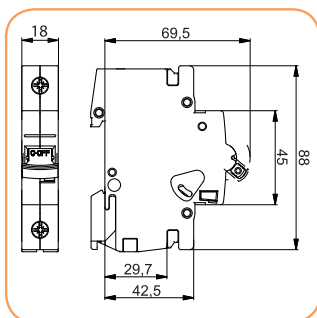
Отключающая способность **6 kA**

Номинальный ток **0,5-63 A**

Характеристики отключения **B, C**

**Применение** - Автоматические выключатели ETIMAT P10 DC применяются для защиты цепей постоянного тока от перегрузок и коротких замыканий. При напряжении до 220V DC применяются однополюсные автоматические выключатели, а при напряжении до 440V DC - двухполюсные выключатели с последовательно соединёнными полюсами. При подключении автоматических выключателей требуется соблюдать полярность.

**ВНИМАНИЕ:** Ошибочное подключение полюсов приведёт к выходу автоматического выключателя из строя. Недопустимо заменять двухполюсный автоматический выключатель двумя однополюсными.



### Технические характеристики:

Номинальное напряжение $U_N$	220 V ---
1-полюсные	220 V/440 V ---
2-полюсные	4 мс.
Постоянная времени L/R	0.5-63 A
Номинальный ток $I_N$	10 kA
Отключающая способность	B, C
Характеристика отключения	3
Класс ограничения энергии	1-25 мм <sup>2</sup> , max. 3Nm
Сечение подключаемых проводников	TH35
Монтаж на шину	18 мм
Ширина модуля	ON-OFF
Возможность пломбирования	100A; Характеристика: gG-gL
Вспомогательный предохранитель	-25°C ... +50°C
Рабочий диапазон температур	PN-IEC-898, PN-EN 60898
Соответствие стандартам	

### Подключение в цепях постоянного тока

Напряжение выключателя	220 V	220/440 V	220/440 V	220 V
Напряжение между клеммами (max.)	220 V	440 V	440 V	440 V
Напряжение между клеммой и землей (max.)	220 V	220 V	440 V	220 V
Выключатель				
Схема подключения	L+ 220 V, L- 0V	L+ +220 V, L- -220 V	L+ +440 V, L- 0 V	L+ , L- M

### ETIMAT P10 DC 1-полюсные ( $U_N$ —220 V DC)

$I_n$ [A]	Тип	Код B	Тип	Код C	Вес (г)	Упаковка (шт.)
0,5	-	-	ETIMAT P10 DC 1p C 0,5A	260501107	124	12/60
1	-	-	ETIMAT P10 DC 1p C 1A	260101105	124	12/60
2	-	-	ETIMAT P10 DC 1p C 2A	260201108	124	12/60
4	-	-	ETIMAT P10 DC 1p C 4A	260401104	124	12/60
6	ETIMAT P10 DC 1p B 6A	260600109	ETIMAT P10 DC 1p C 6A	260601100	124	12/60
10	ETIMAT P10 DC 1p B 10A	261000102	ETIMAT P10 DC 1p C 10A	261001103	121	12/60
13	ETIMAT P10 DC 1p B 13A	261300101	ETIMAT P10 DC 1p C 13A	261301102	121	12/60
16	ETIMAT P10 DC 1p B 16A	261600100	ETIMAT P10 DC 1p C 16A	261601101	121	12/60
20	ETIMAT P10 DC 1p B 20A	262000103	ETIMAT P10 DC 1p C 20A	262001104	121	12/60
25	ETIMAT P10 DC 1p B 25A	262500108	ETIMAT P10 DC 1p C 25A	262501109	121	12/60
32	ETIMAT P10 DC 1p B 32A	263200100	ETIMAT P10 DC 1p C 32A	263201101	121	12/60
40	ETIMAT P10 DC 1p B 40A	264000105	ETIMAT P10 DC 1p C 40A	264001106	130	12/60
50	ETIMAT P10 DC 1p B 50A	265000106	ETIMAT P10 DC 1p C 50A	265001107	130	12/60
63	ETIMAT P10 DC 1p B 63A	266300106	ETIMAT P10 DC 1p C 63A	266301107	130	12/60

### ETIMAT P10 DC 2-полюсные ( $U_N$ —220/440 V DC)

$I_n$ [A]	Тип	Код B	Тип	Код C	Вес (г)	Упаковка (шт.)
0,5	-	-	ETIMAT P10 DC 2p C 0,5A	260521101	249	6/30
1	-	-	ETIMAT P10 DC 2p C 1A	260121109	249	6/30
2	-	-	ETIMAT P10 DC 2p C 2A	260221102	249	6/30
4	-	-	ETIMAT P10 DC 2p C 4A	260421108	249	6/30
6	ETIMAT P10 DC 2p B 6A	260620103	ETIMAT P10 DC 2p C 6A	260621104	249	6/30
10	ETIMAT P10 DC 2p B 10A	261020106	ETIMAT P10 DC 2p C 10A	261021107	245	6/30
13	ETIMAT P10 DC 2p B 13A	261320105	ETIMAT P10 DC 2p C 13A	261321106	245	6/30
16	ETIMAT P10 DC 2p B 16A	261620104	ETIMAT P10 DC 2p C 16A	261621105	245	6/30
20	ETIMAT P10 DC 2p B 20A	262020107	ETIMAT P10 DC 2p C 20A	262021108	245	6/30
25	ETIMAT P10 DC 2p B 25A	262520102	ETIMAT P10 DC 2p C 25A	262521103	245	6/30
32	ETIMAT P10 DC 2p B 32A	263201104	ETIMAT P10 DC 2p C 32A	263221105	245	6/30
40	ETIMAT P10 DC 2p B 40A	264020109	ETIMAT P10 DC 2p C 40A	264021100	261	6/30
50	ETIMAT P10 DC 2p B 50A	265020100	ETIMAT P10 DC 2p C 50A	265021101	261	6/30
63	ETIMAT P10 DC 2p B 63A	266320100	ETIMAT P10 DC 2p C 63A	266321101	261	6/30

## Аксессуары к ETIMAT P10 и ETIMAT P10 DC

### Дополнительный сигнальный контакт PS/SS ETIMAT P10

**Описание:** PS/SS E11 служит для дистанционной сигнализации состояния контактной группы автоматического выключателя (включен/выключен или аварийно отключен). Ширина модуля составляет 9 мм.

#### Технические характеристики:

Номинальное напряжение $U_N$	230V AC / 110V DC
Номинальный ток $I_N$	6A AC / 1A DC
Степень защиты	IP 20
Рабочая температура	max. 35°C
Температура хранения	-40°C ... +70°C
Сечение подключаемых проводников	max. 1.5 мм <sup>2</sup> , max. 0,8 Nm
Контакты	1xNC, 1xNC/NO
Соответствие стандартам	PN - EN 62019

#### Описание работы и монтажа:

Блок контактов монтируется вместе с автоматическим выключателем на шину. При необходимости замены оба устройства снимаются вместе. Перед монтажом универсального блока контактов необходимо выбрать желаемую функцию - дополнительный контакт или сигнальный контакт и установить ее поворотом винта с соответствующей маркировкой (рис.1). На соответствующем автоматическом выключателе предусмотрено отверстие для отключающего штока (рис.2). Блок контактов соединяется с выключателем с помощью двух фиксирующих скоб, срабатывание обеспечивается отключающей иглой или элементом, присоединяющимся к рукоятке (рис.3). Тестируется блок контактов в сборе с автоматическим выключателем не подключенным к сети. Для этого необходимо вытащить соединительную иглу на рукоятке выключателя, затем с помощью отвертки активировать функцию TEST блок контакта (рис.4).

Устройство может работать как блок контактов или сигнальный контакт; в зависимости от настройки устройство можно использовать для дистанционной сигнализации положения выключателя или для индикации аварийного срабатывания выключателей серии ETIMAT P10. Дополнительный контакт - сигнализация положения контактов ETIMAT P10. Сигнальный контакт - сигнализация аварийного срабатывания ETIMAT P10.



Рис. 1



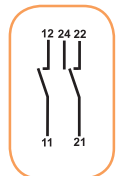
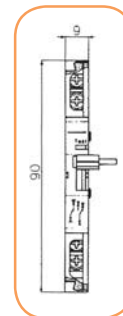
Рис. 2



Рис. 3



Рис. 4



#### Блок контактов PS/SS ETIMAT P10/11

Тип	Код	Контакты	Вес (г)	Упаковка (шт.)
PS/SS ETIMAT P10/11	768900101	1xNC, 1xNC/NO	40	1/10

NC - нормально закрытый контакт NO - нормально открытый контакт

### Независимый расцепитель DA ETIMAT P10

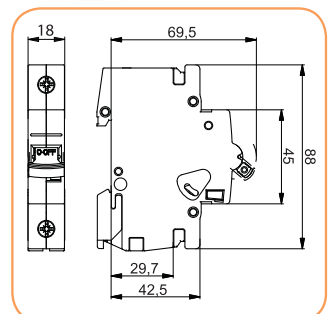
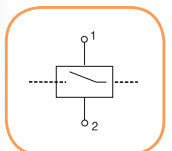
**Описание:** Независимый расцепитель DA ETIMAT P10 применяется для дистанционного отключения автоматических выключателей серии ETIMAT P10, ETIMAT P10 DC с номиналами от 0,5 до 63А и монтируется с правой стороны.

#### Технические характеристики:

Номинальное напряжение $U_N$ (срабатывания)	12 - 60V AC/DC, 110 - 250V AC
Номинальная частота	50 Hz
Импульс	<0,5 с.
Сечение подключаемых проводников	1 - 25 мм <sup>2</sup> , max. 2 Nm
Степень защиты	IP 20
Рабочая температура	max. 35°C
Рабочий диапазон температур	-40°C ... +70°C
Соответствие стандартам	EN 60715

#### Независимый расцепитель DA ETIMAT P10

Тип	Код	Вес (г)	Упаковка (шт.)
DA ETIMAT P10 12-60V AC/DC	770620105	110	1/54
DA ETIMAT P10 110-250V AC	772520104	110	1/54



Расцепитель минимального напряжения UA ETIMAT P10

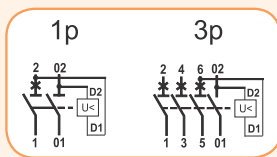
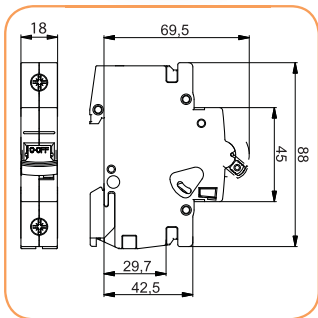


**Технические характеристики:**

Номинальное напряжение $U_N$	48/230 V AC
Номинальная частота	50 Hz
Диапазон срабатывания	<35% $U_N$ - срабатывает 35% - 70% $U_N$ срабатывает или не срабатывает >70% $U_N$ - не срабатывает
Потребление электроэнергии	3,8 VA
Степень защиты	IP 20
Соответствие стандартам	IEC/EN 60947-1

**Расцепитель минимального напряжения UA ETIMAT P10**

Тип	Код	Вес (г)	Упаковка (шт.)
UA ETIMAT P10/ 230 V	782520101	96	1/12
UA ETIMAT P10 / 48V	780620102	96	1/12



**Заглушка клемм ETIMAT P10**

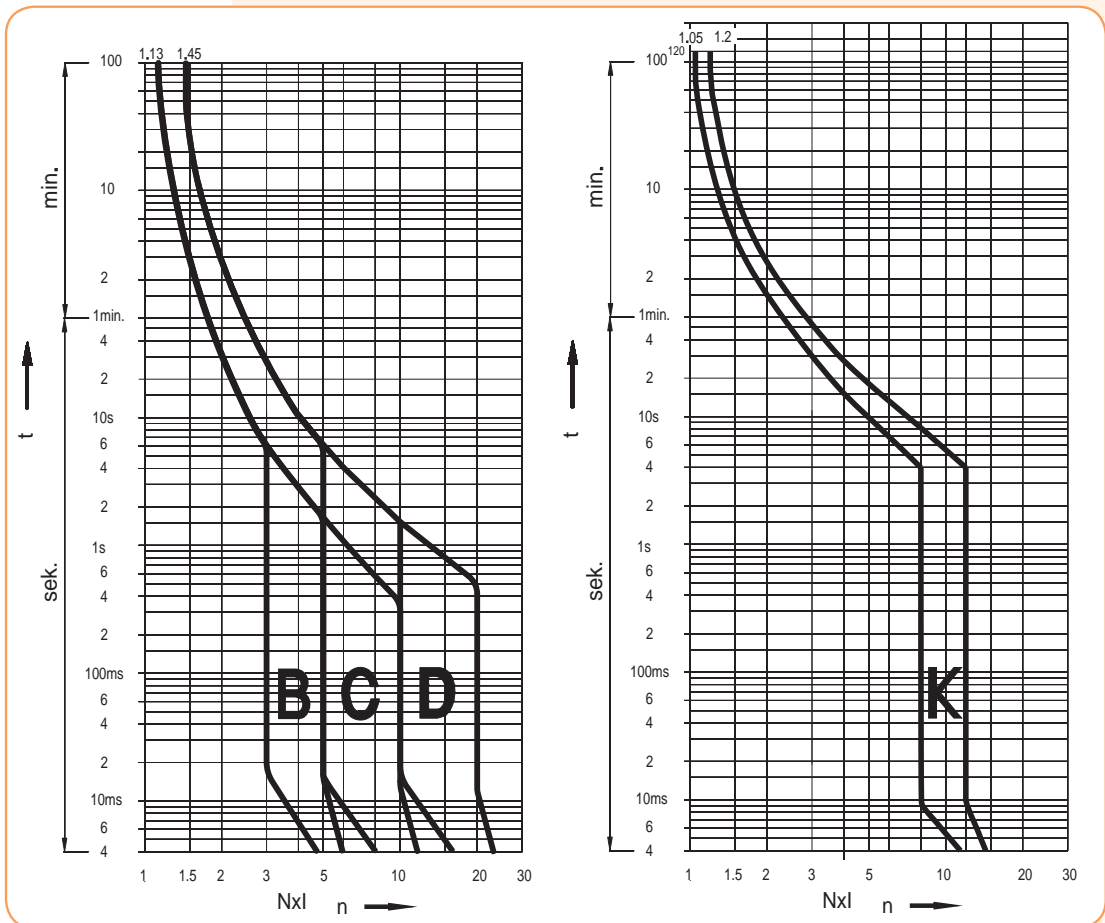
Тип	Код	Вес (г)	Упаковка (шт.)
Заглушка клемм	2159011	2	12

**Блокировка ETIMAT P10**

Тип	Код	Вес (г)	Упаковка (шт.)
Блокировка	761900104	3	1/1

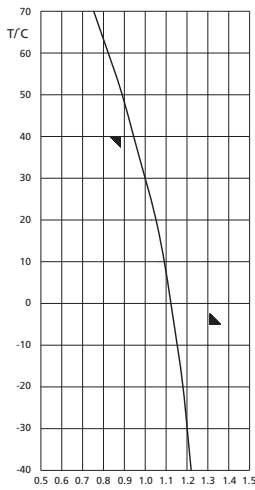
Характеристики отключения автоматических выключателей ETIMAT P10

Характеристики отключения I-t при 50/60 Hz



# Характеристики отключения автоматических выключателей ETIMAT P10

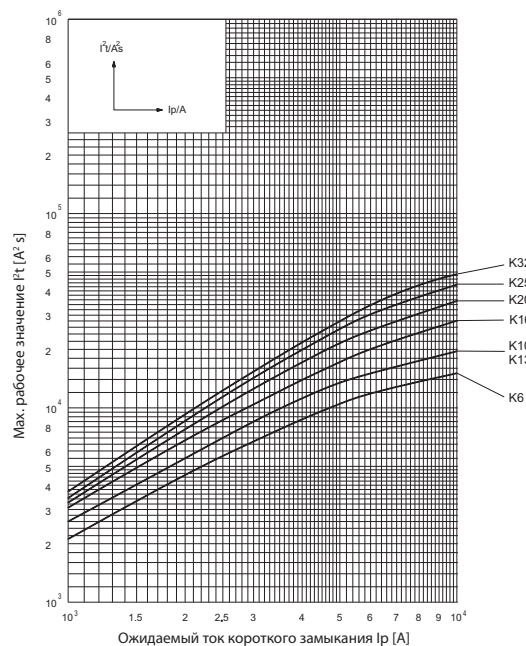
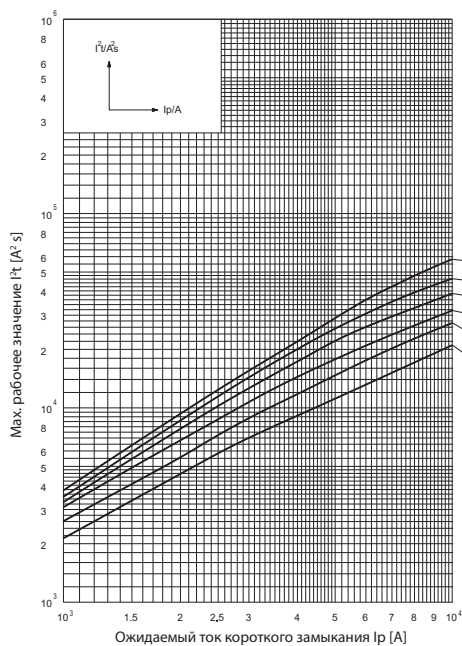
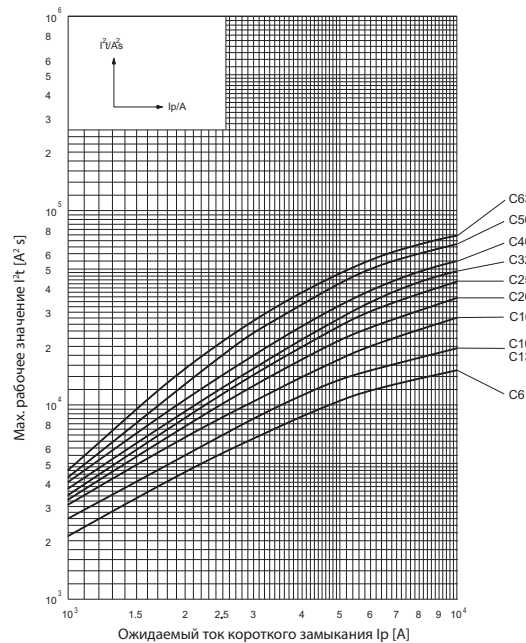
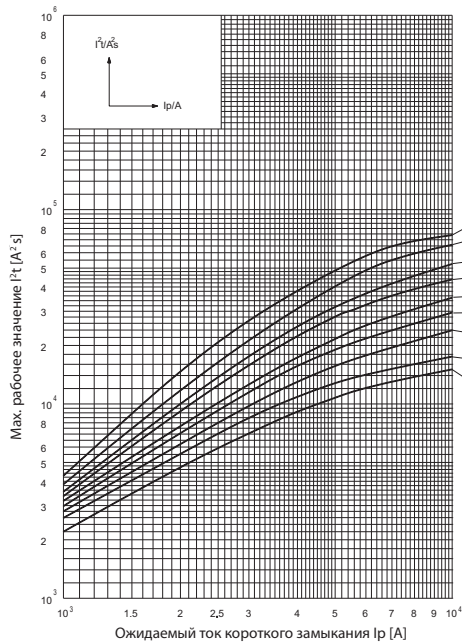
Влияние температуры окружающей среды на характеристики отключения



$$k = \frac{I(x^\circ\text{C})}{I(30^\circ\text{C})}$$

Корректировочный коэффициент, влияющий на характеристики отключения свыше 30 сек  
 $I(x^\circ\text{C})$  - значение тока при определенном значении  $t^\circ\text{C}$   
 $I(30^\circ\text{C})$  - значение тока при температуре  $30^\circ\text{C}$

$I_n$ (A)	Температура окружающей среды $T^\circ\text{C}$											
	-40	-30	-20	-10	0	10	20	30	40	50	60	70
0,5	0,61	0,6	0,59	0,57	0,56	0,54	0,52	0,5	0,47	0,44	0,41	0,38
1	1,22	1,2	1,18	1,15	1,12	1,09	1,05	1	0,94	0,88	0,82	0,75
1,6	1,95	1,92	1,89	1,84	1,79	1,74	1,68	1,6	1,51	1,42	1,32	1,2
2	2,44	2,4	2,36	2,30	2,24	2,18	2,1	2	1,88	1,77	1,65	1,5
4	4,88	4,8	4,72	4,61	4,49	4,36	4,20	4	3,77	3,55	3,29	3
6	7,32	7,2	7,09	6,91	6,73	6,54	6,31	6	5,66	5,33	4,94	4,5
10	12,2	12	11,8	11,5	11,2	10,9	10,5	10	9,44	8,89	8,23	7,5
13	15,9	15,6	15,4	14,9	14,5	14,1	13,6	13	12,2	11,5	10,7	9,75
16	19,5	19,2	18,9	18,4	17,9	17,4	16,8	16	15,1	14,2	13,2	12
20	24,4	24	23,6	23	22,4	21,8	21	20	18,8	17,7	16,5	15
25	30,5	30	29,5	28,8	28	27,2	26,3	25	23,6	22,2	20,6	18,8
32	39	38,4	37,8	36,9	35,9	34,9	33,6	32	30,2	28,4	26,3	24
40	48,8	48	47,8	46,1	44,9	43,6	42	40	37,7	35,5	32,9	30
50	61	60	59,1	57,6	56,1	54,5	52,6	50	47,2	44,4	41,2	37,5
63	76,9	75,6	74,4	72,6	70,7	68,7	66,2	63	59,4	56	51,9	47,3



# Автоматические выключатели ETIMAT RC с дистанционным управлением

Отключающая способность  
**10 kA**

Номинальный ток  
**6 - 63 А**

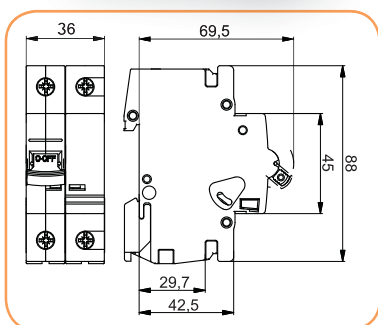
Характеристики отключения  
**В, С**

ETIMAT RC - автоматический выключатель с механизмом дистанционного управления.

Особенности ETIMAT RC:

- дистанционное управление с одновременной защитой;
- компактные габаритные размеры;
- прямой привод;
- может использоваться на вводе в любых инсталляционных системах;
- защищен от дистанционного включения после ручного отключения и/или отключения при перегрузке;
- катушка управления защищена от перегрузки;
- визуальный контроль состояния: красный/ON, зеленый/OFF;
- возможность пломбировки;
- возможность монтажа дополнительного контакта;
- ETIMAT RC поставляется с завода-изготовителя в сборе;
- управляющие параметры:

(номинальное напряжение 230V; ток срабатывания: ~ 1.5A, мин. импульс 20 мс; кол-во циклов: 20.000, макс. 12 в минуту)



## ETIMAT RC 1-полюсные (U<sub>N</sub> 230/400 V AC)

In [A]	Тип	Код В	Тип	Код С	Вес (г)	Упаковка (шт.)
6	ETIMAT RC 1р В 6А	630600100	ETIMAT RC 1р С 6А	630601101	124	2/6
10	ETIMAT RC 1р В 10А	631000103	ETIMAT RC 1р С 10А	631001104	121	2/6
13	ETIMAT RC 1р В 13А	631300102	ETIMAT RC 1р С 13А	631301103	121	2/6
16	ETIMAT RC 1р В 16А	631600101	ETIMAT RC 1р С 16А	631601102	121	2/6
20	ETIMAT RC 1р В 20А	632000104	ETIMAT RC 1р С 20А	632001105	121	2/6
25	ETIMAT RC 1р В 25А	632500109	ETIMAT RC 1р С 25А	632501100	121	2/6
32	ETIMAT RC 1р В 32А	633200101	ETIMAT RC 1р С 32А	633201102	121	2/6
40	ETIMAT RC 1р В 40А	634000106	ETIMAT RC 1р С 40А	634001107	130	2/6
50	ETIMAT RC 1р В 50А	635000107	ETIMAT RC 1р С 50А	635001108	130	2/6
63	ETIMAT RC 1р В 63А	636300107	ETIMAT RC 1р С 63А	636301108	130	2/6

## ETIMAT RC 2-полюсные (U<sub>N</sub> 230/400 V AC)

In [A]	Тип	Код В	Тип	Код С	Вес (г)	Упаковка (шт.)
6	ETIMAT RC 2р В 6А	630620104	ETIMAT RC 2р С 6А	630621105	249	1/4
10	ETIMAT RC 2р В 10А	631020107	ETIMAT RC 2р С 10А	631021108	245	1/4
13	ETIMAT RC 2р В 13А	631320106	ETIMAT RC 2р С 13А	631321107	245	1/4
16	ETIMAT RC 2р В 16А	631620105	ETIMAT RC 2р С 16А	631621106	245	1/4
20	ETIMAT RC 2р В 20А	632020108	ETIMAT RC 2р С 20А	632021109	245	1/4
25	ETIMAT RC 2р В 25А	632520103	ETIMAT RC 2р С 25А	632521104	245	1/4
32	ETIMAT RC 2р В 32А	633220105	ETIMAT RC 2р С 32А	633221106	245	1/4
40	ETIMAT RC 2р В 40А	634020100	ETIMAT RC 2р С 40А	634021101	261	1/4
50	ETIMAT RC 2р В 50А	635020101	ETIMAT RC 2р С 50А	635021102	261	1/4
63	ETIMAT RC 2р В 63А	636320101	ETIMAT RC 2р С 63А	636321102	261	1/4

## ETIMAT RC 3-полюсные (U<sub>N</sub> 230/400 V AC)

In [A]	Тип	Код В	Тип	Код С	Вес (г)	Упаковка (шт.)
6	ETIMAT RC 3р В 6А	630630101	ETIMAT RC 3р С 6А	630631102	377	1/3
10	ETIMAT RC 3р В 10А	631030104	ETIMAT RC 3р С 10А	631031105	367	1/3
13	ETIMAT RC 3р В 13А	631330103	ETIMAT RC 3р С 13А	631331104	367	1/3
16	ETIMAT RC 3р В 16А	631630102	ETIMAT RC 3р С 16А	631631103	367	1/3
20	ETIMAT RC 3р В 20А	632030105	ETIMAT RC 3р С 20А	632031106	367	1/3
25	ETIMAT RC 3р В 25А	632530100	ETIMAT RC 3р С 25А	632531101	367	1/3
32	ETIMAT RC 3р В 32А	633230102	ETIMAT RC 3р С 32А	633231103	367	1/3
40	ETIMAT RC 3р В 40А	634030107	ETIMAT RC 3р С 40А	634031108	393	1/3
50	ETIMAT RC 3р В 50А	635030108	ETIMAT RC 3р С 50А	635031109	393	1/3
63	ETIMAT RC 3р В 63А	636330108	ETIMAT RC 3р С 63А	636331109	393	1/3

## ETIMAT RC 3-полюсные + N (U<sub>N</sub> 230/400 V AC)

In [A]	Тип	Код В	Тип	Код С	Вес (г)	Упаковка (шт.)
6	ETIMAT RC 3р В 6А	630640108	ETIMAT RC 3р С 6А	630641109	500	1/2
10	ETIMAT RC 3р В 10А	631040101	ETIMAT RC 3р С 10А	631041102	488	1/2
13	ETIMAT RC 3р В 13А	631340100	ETIMAT RC 3р С 13А	631341101	488	1/2
16	ETIMAT RC 3р В 16А	631640109	ETIMAT RC 3р С 16А	631641100	488	1/2
20	ETIMAT RC 3р В 20А	632040102	ETIMAT RC 3р С 20А	632041103	488	1/2
25	ETIMAT RC 3р В 25А	632540107	ETIMAT RC 3р С 25А	632541108	488	1/2
32	ETIMAT RC 3р В 32А	633240109	ETIMAT RC 3р С 32А	633241100	488	1/2
40	ETIMAT RC 3р В 40А	634040104	ETIMAT RC 3р С 40А	634041105	524	1/2
50	ETIMAT RC 3р В 50А	635040105	ETIMAT RC 3р С 50А	635041106	524	1/2
63	ETIMAT RC 3р В 63А	636340105	ETIMAT RC 3р С 63А	636341106	524	1/2

