

# Реле времени (аналоговые)

## Многофункциональные реле времени CRM-91H, CRM-91HE, CRM-93H

### Особенности:

- многофункциональные реле времени для универсального использования в сферах автоматизации, управления и регулирования;
- 10 функций:
- 5 временных функций, управляемых напряжением питания;
- 4 временных функции, управляемые входом „S“;
- 1 функция реле памяти (импульса);
- настраиваемое время: от 0,1 с до 10 дней разделено на 10 диапазонов:  
(0.1с - 1с / 1с - 10с / 0.1мин - 1мин / 1мин - 10мин / 0.1ч - 1ч / 1ч - 10ч / 0.1дня - 1день / 1день - 10дней / только ON / только OFF);
- универсальное питание 12-240V AC/DC или 230V AC;
- Выходной контакт:  
CRM-91H: 1х переключающий на 16 А;  
CRM-93H: 3х переключающих по 8 А;
- внешний потенциометр CRM-91HE (IP65, 47 кΩ);



CRM-91H

CRM-93H

**ВАЖНО!**

Выходные контакты CRM-93H не позволяют коммутировать разные фазы или напряжение > 250V.

Технические характеристики:	CRM-91H	CRM-93H
Количество функций:	10	
Клеммы питания:	A1 - A2	
Клеммы управления:	A1 - S	
Напряжение питания (UNI)/допуск Un:	AC/DC 12 - 240V 50Hz/ - 15% +10%	
Напряжение питания (230V)/допуск Un:	AC 230V 50-60Hz/ - 15% +10%	
Временной диапазон:	0,1 с - 10 дней	
Отклонение настроенного времени:	5% при механической настройке	
Точность повторения (стабильность настр. параметра):	0,2% (стабильность настроенного параметра)	
Температурный коэффициент:	0,01 % /°C, норма = 20°C	
Количество контактов:	1P - перекидной (AgNi)	3P - перекидных (AgNi)
Номинальный ток:	16A/AC1	8A/AC1
Коммутируемая мощность:	4000VA / AC1, 384W / DC	2000VA / AC1, 192W / DC
Коммутируемое напряжение:	250V AC1 / 24V DC	
Механический / электрический ресурс:	3x10 <sup>7</sup> / 0,7x10 <sup>5</sup>	
Электрическая прочность:	4 kV (питание - выход)	
Мощность управляющего входа:	AC 0.025 - 0.2 VA / DC 0.1 - 0.7 W (UNI), AC 0.53 VA (AC 230 V), AC 0.025 - 0.2 VA (AC 12 - 240 V)	
Длина управл. импульса (время восстановл. - 150мс):	мин. 25мс \ макс. неограничено	
Рабочий диапазон температур:	-20...+55°C	
Сечение подключаемых проводников:	макс. 2,5мм <sup>2</sup>	
Размеры:	90 x 17,6 x 64 mm	
Соответствие стандартам:	EN 61812-1, EN 61010-1	

### Реле времени CRM-91H, CRM-91HE

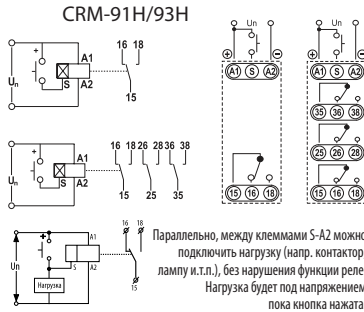
Тип	Код	Вес (г)	Упаковка (шт.)
CRM-91H UNI	2470001	64	1/10
CRM-91H 230	2470070	62	1/10
CRM-91HE UNI*	2470085	92	1/10

### Реле времени CRM-93H

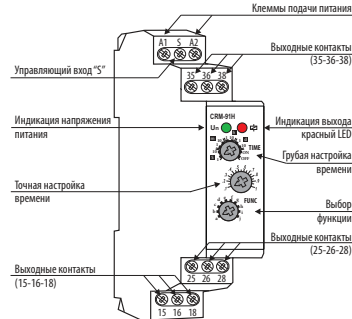
Тип	Код	Вес (г)	Упаковка (шт.)
CRM-93H UNI	2470002	89	1/10
CRM-93H 230	2470071	87	1/10

\*В реле CRM-91HE точная настройка значения времени производится с помощью внешнего потенциометра (поставл. в комплекте с реле)

### Подключение



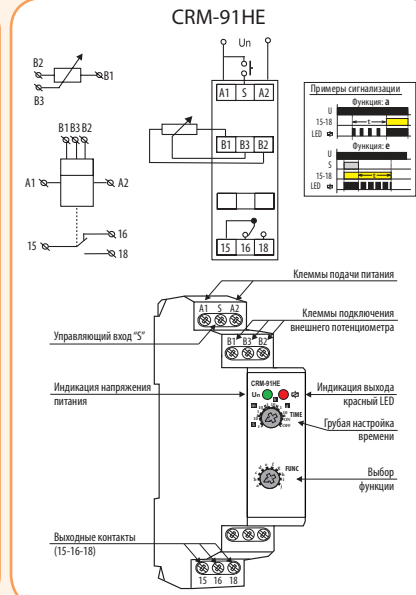
### Описание изделия



### Функции/настройки



### Подключение/Описание изделия



CRM-91HE